

## FP BOX ON/OFF W/O AUX

Weidmüller Interface GmbH & Co. KG

Klingenbergstraße 26

D-32758 Detmold

Germany

[www.weidmueller.com](http://www.weidmueller.com)



Komponenty rozdziału mocy FieldPower® zapewniają bezawaryjny montaż w wyjątkowo krótkim czasie. Odgałęzienia i komponenty funkcyjne zintegrowane w pokrywie wystarczy podłączyć wtyczkami. Solidna budowa i wysoki stopień ochrony.

### Ogólne dane zamówieniowe

Wersja	Skrzynka rozdzielcza zasilania FieldPower®, 3-fazowy AC, IP65, w stanie kompletnym, poliwęglan wzmocniony włóknem szklanym, Złącze płytko-kabel (IDC), PUSH IN, Przełącznik konserwacyjny
Nr zam.	<a href="#">2921380000</a>
Typ	FP BOX ON/OFF W/O AUX
GTIN (EAN)	4099986613942
Ilość	1 szt.

## FP BOX ON/OFF W/O AUX

Weidmüller Interface GmbH &amp; Co. KG

Klingenbergstraße 26

D-32758 Detmold

Germany

www.weidmueller.com

## Dane techniczne

## Dopuszczenia

ROHS Zgodny

## Wymiary i masa

Głębokość	164 mm	Głębokość (cale)	6.4567 inch
Szerokość	104 mm	Szerokość (cale)	4.0945 inch
Masa netto	894 g		

## Temperatury

Temperatura magazynowania -30 °C...55 °C Temperatura eksploatacyjna -30 °C...45 °C

## Zgodność produktu z wymogami środowiska naturalnego

Status zgodności z dyrektywą RoHS	Zgodne, z wyłączeniem
Wyłączenie RoHS (w przypadkach, w których ma to zastosowanie / jest znane)	6c
REACH SVHC	Lead 7439-92-1, Potassium perfluorobutane sulfonate 29420-49-3
SCIP	7645f3b1-6db9-495d-9e21-ab1d894aff05

## Dane ogólne

Materiał izolacyjny	Poliwęglan	tworzywo obudowy	poliwęglan wzmocniony włóknem szklanym
Silikon	Nie	Barwny	czarny
Stopień ochrony	IP65, w stanie kompletnym	Klasa palności wg UL 94	5VA
Moment dokręcania śrub wieka element ryglowany	2 Nm Tak	Mocowanie wieka rodzaj montażu	Śruby TX20 Mocowanie śrubami, nakładki mocujące
Wskaźówka montażowa z dławnicą kablową	Śruby pokrywy w zestawie Nie	Funkcja element kodowany	Przełącznik konserwacyjny Tak, kodowany na PE
Rodzaj napięcia liczba przyłączy / biegunów	3-fazowy AC 1	Liczba biegunów (tekst) Metoda wykonywania złącz	5 Złącze płytka-kabel (IDC), PUSH IN

## Dane nominalne zgodnie z IEC

Dane znamionowe wg IEC dla złącza wtykowego	Rodzaj napięcia	AC
	Number of phases	3
	Standard	IEC 60947-7-1, IEC 60947-7-2, IEC 61984
	Rated voltage	690 V
	Znamionowa odporność na napięcie udarowe	8.00 kV
	Prąd znamionowy (3 bieguny pod obciążeniem)	32 A
	Prąd znamionowy (4 bieguny pod obciążeniem)	25 A
Dane znamionowe wg IEC dla elementu stykowego	Rodzaj napięcia	AC
	Number of phases	3
	Standard	IEC 60947-7-1, IEC 60947-7-2
	Rated voltage	800 V
	Znamionowa odporność na napięcie udarowe	8.00 kV
	Prąd znamionowy (3 bieguny pod obciążeniem)	41 A
	Prąd znamionowy (4 bieguny pod obciążeniem)	25 A

## FP BOX ON/OFF W/O AUX

Weidmüller Interface GmbH &amp; Co. KG

Klingenbergstraße 26

D-32758 Detmold

Germany

www.weidmueller.com

## Dane techniczne

## dane techniczne przełącznika

moment obrotowy zacisków przyłączeniowych	0.8 Nm	przekrój przyłączeniowy przewodu AWG, AWG 8 maks.
typ przełącznika	ABB OT16FT3	przekrój przyłącza przewodu AWG, min. AWG 18
Stopień zanieczyszczenia	3	moc znamionowa AC-23A 7.5 kW
prąd znamionowy AC-23A	16 A	Przełączanie zgodnie z normą IEC 60947-3
zakres przyłączeniowy, wtyk, min.	0.75 mm <sup>2</sup>	zakres przyłączeniowy, wtyk, maks. 10 mm <sup>2</sup>
Znamionowa obciążalność prądowa krótkoterminowa ICW	500 A wart. skut. przez 1 sekundę	

## dane znamionowe wg UL

Normy	niezatwierdzone przez UL	
Dane znamionowe wg UL dla elementu stykowego	Standard	UL 1059
	wskazówka	do stosowania z kablami TC-ER wymienionymi w UL
	Przekrój przyłącza przewodu, AWG, maks.	AWG 10
	Przekrój przyłącza przewodu, AWG, min.	AWG 14
	Rated voltage	600 V
Dane znamionowe wg UL dla złącza wtykowego	Standard	UL 1059
	wskazówka	do stosowania z kablami TC-ER wymienionymi w UL
	Przekrój przyłącza przewodu, AWG, maks.	AWG 12
	Przekrój przyłącza przewodu, AWG, min.	AWG 16
	Rated voltage	600 V
	Prąd znamionowy	20 A

## Zakres zaciskania

Dane przyłącza – element stykowy Odgałęzienie / Zasilanie	Metoda wykonywania złącz	PUSH IN
	Rozmiar noża narzędzia roboczego	0,6 x 3,5 mm
	Długość zdejmowania izolacji	14.00 mm
	Liczba biegunów	5
	Przekrój przyłącza przewodu, przewód sztywny, maks.	6 mm <sup>2</sup>
	Przekrój przyłącza przewodu, przewód sztywny, min.	0.50 mm <sup>2</sup>
	Przekrój przyłącza przewodu, przewód wielodrutowy, maks.	6.00 mm <sup>2</sup>
	Przekrój przyłącza przewodu, przewód wielodrutowy, min.	0.50 mm <sup>2</sup>
	Przekrój przyłącza przewodu, cienki przewód wielodrutowy, maks.	10.00 mm <sup>2</sup>
	Przekrój przyłącza przewodu, cienki przewód wielodrutowy, min.	0.50 mm <sup>2</sup>
	Przekrój przyłącza przewodu, najcieńszy przewód wielodrutowy, maks.	6.00 mm <sup>2</sup>
	Przekrój przyłącza przewodu, najcieńszy przewód wielodrutowy, min.	0.50 mm <sup>2</sup>
	Dane przyłącza – element stykowy, magistrala zasilająca	Metoda wykonywania złącz
Rozmiar noża narzędzia roboczego		0,6 x 3,5 mm
Liczba biegunów		5
Przekrój przyłącza przewodu, przewód sztywny, maks.		6 mm <sup>2</sup>
Przekrój przyłącza przewodu, przewód sztywny, min.		1.50 mm <sup>2</sup>
	Przekrój przyłącza przewodu, przewód wielodrutowy, maks.	6.00 mm <sup>2</sup>

**FP BOX ON/OFF W/O AUX****Weidmüller Interface GmbH & Co. KG**

Klingenbergstraße 26

D-32758 Detmold

Germany

[www.weidmueller.com](http://www.weidmueller.com)**Dane techniczne**

Przekrój przyłącza przewodu, przewód wielodrutowy, min.	2.50 mm <sup>2</sup>
Przekrój przyłącza przewodu, cienki przewód wielodrutowy, maks.	6.00 mm <sup>2</sup>
Przekrój przyłącza przewodu, cienki przewód wielodrutowy, min.	2.50 mm <sup>2</sup>

**Klasyfikacje**

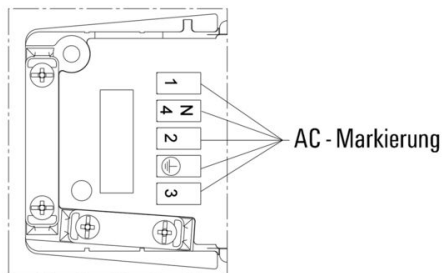
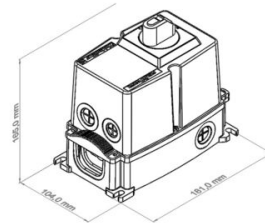
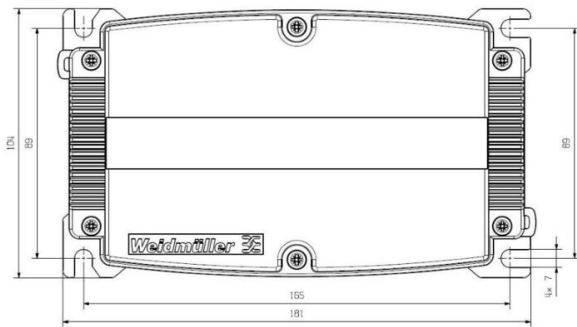
ETIM 8.0	EC0002 14	ETIM 9.0	EC0002 14
ETIM 10.0	EC0002 14	ECLASS 14.0	27-14-24-09
ECLASS 15.0	27-14-24-09		

**FP BOX ON/OFF W/O AUX**

**Weidmüller Interface GmbH & Co. KG**  
Klingenbergstraße 26  
D-32758 Detmold  
Germany

**Rysunki**

[www.weidmueller.com](http://www.weidmueller.com)



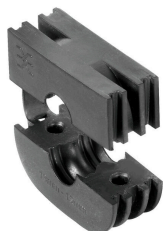
## FP BOX ON/OFF W/O AUX

**Weidmüller Interface GmbH & Co. KG**  
Klingenbergstraße 26  
D-32758 Detmold  
Germany

www.weidmueller.com

## Akcesoria

## Uszczelki



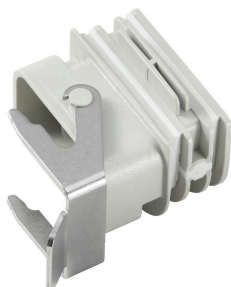
Inteligentne rozwiązania w zakresie okablowania to oszczędność cennego czasu i pieniędzy. System modułowy FieldPower® zawiera odpowiednie rozwiązania do wszystkich zadań związanych z okablowaniem.

Składane uszczelki do wstępnie zmontowanych kabli Uszczelki dostępne z gwintami przyłączy M16 i M20. Możliwa integracja urządzeń operacyjnych i sygnalizacyjnych w uszczelkach.

## Ogólne dane zamówieniowe

Typ	RKDG D9 PT6	Wersja
Nr zam.	<a href="#">4329610000</a>	Wkładka uszczelniająca Field Power®, Uszczelka składana, IP65 z
GTIN (EAN)	4032248668687	odpowiednią obudową, IP65, z odpowiednią obudową, EPDM
Ilość	10 ST	
Typ	RKDG D11 PT6	Wersja
Nr zam.	<a href="#">4323210000</a>	Wkładka uszczelniająca Field Power®, Uszczelka składana, IP65 z
GTIN (EAN)	4032248641215	odpowiednią obudową, IP65, z odpowiednią obudową, EPDM
Ilość	10 ST	
Typ	RKDG D13 PT6	Wersja
Nr zam.	<a href="#">4323230000</a>	Wkładka uszczelniająca Field Power®, Uszczelka składana, IP65 z
GTIN (EAN)	4032248641239	odpowiednią obudową, IP65, z odpowiednią obudową, EPDM
Ilość	10 ST	
Typ	RKDG D15 PT6	Wersja
Nr zam.	<a href="#">4323220000</a>	Wkładka uszczelniająca Field Power®, Uszczelka składana, IP65 z
GTIN (EAN)	4032248641222	odpowiednią obudową, IP65, z odpowiednią obudową, EPDM
Ilość	10 ST	
Typ	RKDG D17 PT6	Wersja
Nr zam.	<a href="#">4324010000</a>	Wkładka uszczelniająca Field Power®, Uszczelka składana, IP65 z
GTIN (EAN)	4032248641284	odpowiednią obudową, IP65, z odpowiednią obudową, EPDM
Ilość	10 ST	
Typ	RKDG 2XD8.5 WG PT6	Wersja
Nr zam.	<a href="#">1114530000</a>	Wkładka uszczelniająca Field Power®, Uszczelka, IP54, z odpowiednią
GTIN (EAN)	4032248892624	obudową, EPDM
Ilość	10 ST	

## Adaptory



Adapter HQ do FieldPower®

Beznarzędziowa instalacja jak w przypadku uszczelki kablowej FieldPower

Dostosowany do wkładek złączy HQ 4/2, HQ 8 i HQ 17  
Opcjonalnie z blokowaną osłoną (ochrona przed ponownym włączeniem, zgodnie z normą EN 60204-1)

## FP BOX ON/OFF W/O AUX

**Weidmüller Interface GmbH & Co. KG**  
Klingenbergstraße 26  
D-32758 Detmold  
Germany

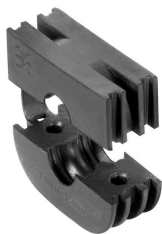
www.weidmueller.com

## Akcesoria

## Ogólne dane zamówieniowe

Typ	BG ARGH HQP ALU PT6	Wersja
Nr zam.	<a href="#">1532200000</a>	Adapter, Wkładka uszczelniająca Field Power®, Adapter HQ, IP65, z
GTIN (EAN)	4050118337433	odpowiednią obudową, Poliwęglan, wzmocniony włóknem szklanym,
Ilość	1 ST	element ryglowany: Nie
Typ	BG ARGH HQP ALU PT6 CS	Wersja
Nr zam.	<a href="#">1532210000</a>	Adapter, Wkładka uszczelniająca Field Power®, Adapter HQ, IP65, z
GTIN (EAN)	4050118337600	odpowiednią obudową, Poliwęglan, wzmocniony włóknem szklanym,
Ilość	1 ST	element ryglowany: Tak

## Uszczelki



Inteligentne rozwiązania w zakresie okablowania to oszczędność cennego czasu i pieniędzy. System modułowy FieldPower® zawiera odpowiednie rozwiązania do wszystkich zadań związanych z okablowaniem. Składane uszczelki do wstępnie zmontowanych kabli Uszczelki dostępne z gwintami przyłączy M16 i M20. Możliwa integracja urządzeń operacyjnych i sygnalizacyjnych w uszczelkach.

## Ogólne dane zamówieniowe

Typ	DG D0 PT6	Wersja
Nr zam.	<a href="#">4323240000</a>	Wkładka uszczelniająca Field Power®, Uszczelka zaślepiająca, IP65, z
GTIN (EAN)	4032248641246	odpowiednią obudową, EPDM
Ilość	10 ST	
Typ	DG M16 PT6	Wersja
Nr zam.	<a href="#">2545540000</a>	Wkładka uszczelniająca Field Power®, Uszczelka z gwintem
GTIN (EAN)	4050118555523	przyłączeniowym, IP65, z odpowiednią obudową, EPDM
Ilość	1 ST	
Typ	DG M20 PT6	Wersja
Nr zam.	<a href="#">2545550000</a>	Wkładka uszczelniająca Field Power®, Uszczelka z gwintem
GTIN (EAN)	4050118555530	przyłączeniowym, IP65, z odpowiednią obudową, EPDM
Ilość	1 ST	

## Narzędzia



Narzędzia do zdejmowania płaszczy z kabli z izolacją PVC

## Ogólne dane zamówieniowe

Typ	AM 16	Wersja
Nr zam.	<a href="#">9204190000</a>	Narzędzia, Narzędzie do zdejmowania płaszczka
GTIN (EAN)	4032248608133	
Ilość	1 ST	

## FP BOX ON/OFF W/O AUX

Weidmüller Interface GmbH &amp; Co. KG

Klingenbergstraße 26

D-32758 Detmold

Germany

www.weidmueller.com

## Akcesoria

Typ	AM 25	Wersja	
Nr zam.	<a href="#">9001540000</a>	Narzędzia, Narzędzie do zdejmowania płaszczka	
GTIN (EAN)	4008190138271		
Ilość	1 ST		

## Wkrętaki z końcówką płaską



Wkrętak do śrub rowkowych z końcówką okrągłą, SD DIN 5265, ISO 2380/2, uchwyt zgodny z DIN 5264, ISO 2380/1, końcówka Chrom Top, rękojeść SoftFinish

## Ogólne dane zamówieniowe

Typ	SDS 0.6X3.5X100	Wersja	
Nr zam.	<a href="#">2749340000</a>	Wkrętak, Szerokość końcówki (B): 3.5 mm, Długość końcówki: 100 mm, Grubość końcówki (A): 0.6 mm	
GTIN (EAN)	4050118895568		
Ilość	1 ST		

## DMS PRO



Wkrętaki dynamometryczne Weidmüller mają ergonomiczny kształt i dlatego są idealnymi narzędziami jednoręcznymi. Gwarantują pracę bez zbędnego wysiłku we wszystkich kierunkach montażu. Poza tym posiadają automatyczny ogranicznik momentu obrotowego i wysoką dokładność powtarzalności.

## Ogólne dane zamówieniowe

Typ	DMS PRO	Wersja	
Nr zam.	<a href="#">1479120000</a>	Mounting tool	
GTIN (EAN)	4050118287011		
Ilość	1 ST		

## FP BOX ON/OFF W/O AUX

**Weidmüller Interface GmbH & Co. KG**  
Klingenbergstraße 26  
D-32758 Detmold  
Germany

www.weidmueller.com

## Akcesoria

## Nakrętki zabezpieczające z tworzywa sztucznego, szare



Oprócz dławnic kablowych o szerokim zakresie zastosowań, portfolio produktów uzupełniają wtyczki, kompensatory nacisku, adaptory i odpowiednie akcesoria, takie jak nakrętki zabezpieczające, pierścienie uszczelniające, podkładki płaskie i pierścienie uziemiające.

## Ogólne dane zamówieniowe

Typ	SKMU M20 - K GR	Wersja
Nr zam.	<a href="#">1772460000</a>	SKMU PA (nakrętka kontruująca z tworzywa sztucznego), Nakrętka kontruująca, M 20, 6 mm, poliamid 6 (PA6 - GF30)
GTIN (EAN)	4032248130207	
Ilość	100 ST	

## Wersja IP68



Oprócz wielu wersji obudów, firma Weidmüller oferuje także szereg różnych dławnic kablowych przeznaczonych do wielu aplikacji. Dławnice kablowe wykonane z miedzi, tworzywa sztucznego i stali nierdzewnej spełniają najostrejsze wymagania różnych klas IP dla obudów przemysłowych. W zależności od serii przepustu kablowego i danej aplikacji, elementy te są atestowane i poddane testom zgodnie z normami VDE, UL, UR, cULus, DNV GL lub EN 45545.

## Ogólne dane zamówieniowe

Typ	VG M20 - K 68	Wersja
Nr zam.	<a href="#">2811470000</a>	VG K (standardowa dławnica kablowa z tworzywa sztucznego), Dławnica kablowa, proste, M 20, 10 mm, OD min. 10 - OD max. 14 mm, IP54, IP66, IP67, IP68 - 5 bar (30 min.), poliamid 6
GTIN (EAN)	4064675292227	
Ilość	50 ST	
Typ	VG M20-1/K68	Wersja
Nr zam.	<a href="#">1772300000</a>	VG K (standardowa dławnica kablowa z tworzywa sztucznego), Dławnica kablowa, proste, M 20, 10 mm, OD min. 6 - OD max. 12 mm, IP54, IP66, IP67, IP68 - 5 bar (30 min.), poliamid 6
GTIN (EAN)	4032248129966	
Ilość	50 ST	

## FP BOX ON/OFF W/O AUX

Weidmüller Interface GmbH &amp; Co. KG

Klingenbergstraße 26

D-32758 Detmold

Germany

www.weidmueller.com

## Akcesoria

## Końcówki E6,3 - Torx®



Bity marki Weidmüller to bity standardowe, wyróżniające się wysoką jakością, dużą różnorodnością i trwałością. Stosowana przez Weidmüller metoda hartowania sterowanego komputerowo gwarantuje niezmiennie wysoką jakość produktów.

Wysokiej jakości tworzywo wyjściowe umożliwia wartości momentu obrotowego, daleko przekraczające wielkości określone w relewantnych normach DIN: DIN 5261 do bitów PH/PZDIN 5263 do bitów rowkowych Norma Camcar do bitów TORXOznacza to długą żywotność przy wysokich momentach obrotowych a więc idealne warunki do wykonywania prac standardowych.

Atuty produktu:

Przystosowany do wszystkich rodzajów śrub. Dzięki korzystnym wskaźnikom twardości 59-61 HRC nadaje się zarówno do pracy ręcznej, jak też do maszynowejDuża wytrzymałość na ścieranie a zatem wysoka trwałośćOptymalne spasowanie ze śrubami DIN oznacza znikome zużycie i optymalne przeniesienie momentu obrotowegoProdukcja oparta o profesjonalne kryteria jakości zgodnie z obowiązującymi normami ISO z niezmiennie wysoką jakością produktów

## Ogólne dane zamówieniowe

Typ	BIT E6,3 T20 X 150	Wersja	
Nr zam.	<a href="#">2821510000</a>	Narzędzie	montażowe
GTIN (EAN)	4064675359050		
Ilość	5 ST		

## Wkrętaki z końcówką płaską



Wkrętak do śrub rowkowych z końcówką okrągłą, SD DIN 5265, ISO 2380/2, uchwyt zgodny z DIN 5264, ISO 2380/1, końcówka Chrom Top, rękojeść SoftFinish

## Ogólne dane zamówieniowe

Typ	SDS 0.5X3.0X80	Wersja	
Nr zam.	<a href="#">2749330000</a>	Wkrętak, Szerokość końcówki (B): 3 mm, Długość końcówki: 80 mm,	
GTIN (EAN)	4050118895551	Grubość końcówki (A): 0.5 mm	
Ilość	1 ST		