

## SAI-08D-VPHP-2A-M120-NAM-EX

**Weidmüller Interface GmbH & Co. KG**  
Klingenbergstraße 26  
D-32758 Detmold  
Germany

[www.weidmueller.com](http://www.weidmueller.com)



Pasywne rozdzielacze M12 są dostępne we wszelkich możliwych kształtach i wersjach. Oprócz tego jest kilka wersji specjalnych, jak rozdzielacz SAI do obszaru EX czy ergonomiczny M8, dostępnych wyłącznie w Weidmüller. Te nowe produkty otoczone są ochroną prawną.

### Ogólne dane zamówieniowe

Wersja	wersja pokrywy Ex, M12, 30 V, Kodowanie A, LED: Nie, czujnik bezdotykowy LED: Nie, Typ okablowania: 2-przewodowe
Nr zam.	<a href="#">2921120000</a>
Typ	SAI-08D-VPHP-2A-M120-NAM-EX
GTIN (EAN)	4099986612792
Ilość	1 szt.

## Dane techniczne

## Dopuszczenia

Atesty



## Wymiary i masa

Głębokość	60 mm	Głębokość (cale)	2.3622 inch
Wysokość	61.3 mm	Wysokość (cale)	2.4134 inch
Długość	152 mm	Długość (cale)	5.9842 inch
Masa netto	250 g		

## Temperatury

Temperatura eksploatacyjna -40 - 60°C

## Zgodność produktu z wymogami środowiska naturalnego

Status zgodności z dyrektywą RoHS	Zgodne, z wyłączeniem
Wyłączenie RoHS (w przypadkach, w których ma to zastosowanie / jest znane)	6c
REACH SVHC	Lead 7439-92-1
SCIP	080d521b-fe82-472b-91b0-e57e0e68f901

## Dane przyłącza

Metoda wykonywania złącz	PUSH IN	Dławnica kablowa	M 20
Zakres zaciskania, min.	0.14 mm <sup>2</sup>	Zakres zaciskania, maks.	1.5 mm <sup>2</sup>
przekrój przyłącza przewodu AWG, min.	AWG 26	przekrój przyłączeniowy przewodu AWG, AWG 16 maks.	
jednodrutowe, min. H05(07) V-U	0.14 mm <sup>2</sup>	jednodrutowe, maks. H05(07) V-U	1.5 mm <sup>2</sup>
cienkodrutowe, min. H05(07) V-K	0.14 mm <sup>2</sup>	cienkodrutowe, maks. H05(07) V-K	1.5 mm <sup>2</sup>
z AEH z kołnierzem DIN 46 228/4, min.	0.28 mm <sup>2</sup>	z AEH z kołnierzem DIN 46 228/4, maks.	1 mm <sup>2</sup>
z tulejką zaciskową, DIN 46228 pt 1, min.	0.25 mm <sup>2</sup>	z końcówką kablową wg DIN 46 228/1, 1 mm <sup>2</sup> maks.	
odejście rozdzielcze	wersja pokrywy Ex		

## Dane elektryczne

Napięcie znamionowe, min.	0 V	Napięcie znamionowe, maks.	30 V
Maks. pojemność pojedynczego gniazda	0.8 A	prąd całkowity	0.8 A
prąd na sygnał	0.8 A		

## Dane materiałowe

Materiał O-ringa	FKM	Podstawowy materiał obudowy	Pocan (moduł podstawy), Odlew ciśnieniowy cynkowy (górną część obudowy)
kolor obudowy	czarny (podobny do RAL 9005)	materiał uszczelniający pokrywę	Pianka PUR
Gniazdo śrubowe	CuZn, niklowany	Materiał styków	CuZn
Powierzchnia styku	pozlacany	Materiał podstawy styków	PBT (UL 94 V0)
Materiał dławownicy kablowej	metal		

## SAI-08D-VPHP-2A-M12O-NAM-EX

**Weidmüller Interface GmbH & Co. KG**  
 Klingenbergstraße 26  
 D-32758 Detmold  
 Germany

[www.weidmueller.com](http://www.weidmueller.com)

## Dane techniczne

## Dane ogólne techniczne

Stopień ochrony	IP66, IP67	Kategoria przepięciowa	III
Kodowanie stacji wtykowych	Kodowanie A	Liczba biegunów	2
Liczba gniazd stykowych	8	Ścieżka połączenia	M12
Stopień zanieczyszczenia	3	Metoda wypalania	V-0
Cykle wpinania	≤ 50	LED	Nie
czujnik bezdotykowy LED	Nie		

## Ważna informacja

Informacje produktowe W dostarczonym zestawie: 2 x Zaślepka ochronna M12 1 x Dławnica kablowa M20x1.5 1 x Wtyk uszczelniający M20x1.5 1 x Oznacznik urządzenia MultiCard ESG 9/17 K

## Klasyfikacje

ETIM 8.0	EC003558	ETIM 9.0	EC003558
ETIM 10.0	EC003558	ECLASS 14.0	27-44-01-11
ECLASS 15.0	27-44-01-11		

## SAI-08D-VPHP-2A-M120-NAM-EX

**Weidmüller Interface GmbH & Co. KG**  
 Klingenbergstraße 26  
 D-32758 Detmold  
 Germany

[www.weidmueller.com](http://www.weidmueller.com)

### Rysunki

Rzeczywisty wygląd może różnić się od przedstawionego na ilustracji.



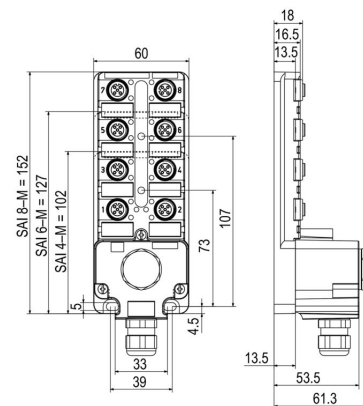
Rzeczywisty wygląd może różnić się od przedstawionego na ilustracji.



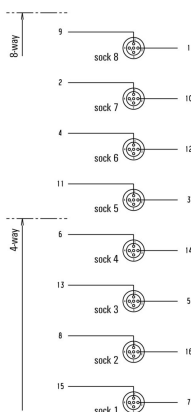
### Pozostałe



### Rysunek wymiarowy



### Schemat połączeń



## SAI-08D-VPHP-2A-M12O-NAM-EX

**Weidmüller Interface GmbH & Co. KG**  
Klingenbergstraße 26  
D-32758 Detmold  
Germany

[www.weidmueller.com](http://www.weidmueller.com)

## Akcesoria

### Akcesoria



Pasywne rozdzielacze M12 są dostępne we wszelkich możliwych kształtach i wersjach. Oprócz tego jest kilka wersji specjalnych, jak rozdzielacz SAI do obszaru EX czy ergonomiczny M8, dostępnych wyłącznie w Weidmüller. Te nowe produkty otoczone są ochroną prawną.

### Ogólne dane zamówieniowe

Typ	SAI-TS35 MF	Wersja	
Nr zam.	<a href="#">1917400000</a>		
GTIN (EAN)	4032248551330		
Ilość	1 ST		

### M12



Kołpaki ochronne zabezpieczają wolne gniazda przed działaniem czynników zewnętrznych.

### Ogólne dane zamówieniowe

Typ	SAI-SK-M12-UNI 2029	Wersja	
Nr zam.	<a href="#">2330260000</a>	Chronione podzespoły, Nasadka ochronna	
GTIN (EAN)	4032248592067		
Ilość	20 ST		

## SAI-08D-VPHP-2A-M120-NAM-EX

Weidmüller Interface GmbH &amp; Co. KG

Klingenbergstraße 26

D-32758 Detmold

Germany

www.weidmueller.com

## Akcesoria

## neutralna



ESG to sprawdzony oznacznik o formacie MultiCard przeznaczony do wielu dobrze znanych urządzeń elektrycznych. W rezultacie można otrzymać wysokiej jakości oznaczenia urządzeń, czytelne, z wysokim kontrastem.

Oferujemy różne typy urządzeń różnych producentów, takich jak Siemens, ABB, Beckhoff itp.

Najważniejsze zalety:

Uniwersalne szyldy; w zależności od typu samoprzylepne lub mocowane na zatrzask. Do urządzeń mocowanych obok siebie, np. bezpieczników, oferujemy oznaczniki ESG do wciskania na szynę oznacznikową. Wykonywanie nadruków laserowych zgodnie z indywidualnymi specyfikacjami

Do nadruku na zamówienie: Prosimy o przesłanie pliku z oprogramowaniem etykietującym M-Print PRO lub M-Print PRO Online (bez instalacji) zgodnie z naszymi specyfikacjami etykietowania.

## Ogólne dane zamówieniowe

Typ	ESG 9/20 MC NE WS	Wersja	
Nr zam.	<a href="#">1609940000</a>	ESG, Oznaczniki urządzeń x 20 mm, PA 66, Barwny: biały, wtykowy	
GTIN (EAN)	4008190203528		
Ilość	200 ST		

## Screwty® narzędzie do dławnic kablowych, z regulacją momentu obrotowego



Doskonałe narzędzie w każdym z możliwych zastosowań. Screwty® jest idealnym narzędziem wielofunkcyjnym do pewnego mocowania wszystkich popularnych rodzajów kabli czujników i elementów wykonawczych. Nawet trudnodostępne wtyki okrągłe stają się osiągalne dzięki użyciu Screwty®. Prosty ruch obrotowy dokręca i odkręca złącza, bez konieczności użycia dużej siły. Wkrętak Screwty® jest rozwiązaniem unikatowym, a zarazem globalnym, ponieważ pasuje do większości kabli i wtyków innych dostawców (ponad 90 %). Screwty® składa się z rękojeści z tradycyjnym adapterem 1/4". Dzięki temu można go używać do wszystkich rozmiarów: złączy wtykowych okrągłych M12 i M8, adaptowalnych wtyków i gniazd M12F i M8F, a także wtyków i gniazd M23.

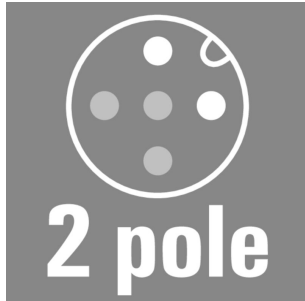
## Ogólne dane zamówieniowe

Typ	SCREWTY SET -DM	Wersja	
Nr zam.	<a href="#">1920000000</a>	Narzędzie do dławnic kablowych dla linii i złączy M8, M12	
GTIN (EAN)	4032248436859		
Ilość	1 ST		

## Akcesoria

www.weidmueller.com

## 2-biegunowy, kod A



Kable czujnika do użytku w aplikacjach Ex z obwodami iskrobezpiecznymi. Szczegółowe informacje można znaleźć w oświadczeniu producenta w plikach do pobrania związanych z produktami

## Ogólne dane zamówieniowe

Typ	SAIL-M12G-2-5.OUBL	Wersja
Nr zam.	<a href="#">3107950500</a>	Przewód czujnik/element wykonawczy, Jeden koniec bez złącza,
GTIN (EAN)	4099987797801	M12, Liczba biegunów : 2, 5 m, złącze męskie, proste, Ekranowane:
Ilość	1 ST	Nie, LED: Nie, Materiał płaszczka: PUR, Halogenki: Nie
Typ	SAIL-M12BG-2-5.OUBL	Wersja
Nr zam.	<a href="#">3107940500</a>	Przewód czujnik/element wykonawczy, Jeden koniec bez złącza,
GTIN (EAN)	4099987795746	M12, Liczba biegunów : 2, 5 m, złącze żeńskie, proste, Ekranowane:
Ilość	1 ST	Nie, LED: Nie, Materiał płaszczka: PUR, Halogenki: Nie
Typ	SAIL-M12W-2-5.OUBL	Wersja
Nr zam.	<a href="#">3107960500</a>	Przewód czujnik/element wykonawczy, Jeden koniec bez złącza,
GTIN (EAN)	4099987802215	M12, Liczba biegunów : 2, 5 m, styk, 90°, Ekranowane: Nie, LED: Nie,
Ilość	1 ST	Materiał płaszczka: PUR, Halogenki: Nie
Typ	SAIL-M12GM12G-2-5.OUBL	Wersja
Nr zam.	<a href="#">2955200500</a>	Przewód czujnik/element wykonawczy, Kabel połączeniowy, M12,
GTIN (EAN)	4099987802819	Liczba biegunów : 2, 5 m, złącze męskie, proste - złącze żeńskie,
Ilość	1 ST	proste, Ekranowane: Nie, LED: Nie, Materiał płaszczka: PUR, Halogenki: Nie