

SAI-04D-VPHP-2A-M120-NAM-EX

Weidmüller Interface GmbH & Co. KG
Klingenbergstraße 26
D-32758 Detmold
Germany

www.weidmueller.com



Pasywne rozdzielacze M12 są dostępne we wszelkich możliwych kształtach i wersjach. Oprócz tego jest kilka wersji specjalnych, jak rozdzielacz SAI do obszaru EX czy ergonomiczny M8, dostępnych wyłącznie w Weidmüller. Te nowe produkty otoczone są ochroną prawną.

Ogólne dane zamówieniowe

Wersja	wersja pokrywy Ex, M12, 30 V, Kodowanie A, LED: Nie, czujnik bezdotykowy LED: Nie, Typ okablowania: 2-przewodowe
Nr zam.	2921100000
Typ	SAI-04D-VPHP-2A-M120-NAM-EX
GTIN (EAN)	4099986612778
Ilość	1 szt.

Dane techniczne

Dopuszczenia

Atesty



Wymiary i masa

Głębokość	60 mm	Głębokość (cale)	2.3622 inch
Wysokość	61.3 mm	Wysokość (cale)	2.4134 inch
Długość	102 mm	Długość (cale)	4.0157 inch
Masa netto	250 g		

Temperatury

Temperatura eksploatacyjna -40 - 60°C

Zgodność produktu z wymogami środowiska naturalnego

Status zgodności z dyrektywą RoHS	Zgodne, z wyłączeniem
Wyłączenie RoHS (w przypadkach, w których ma to zastosowanie / jest znane)	6c
REACH SVHC	Lead 7439-92-1
SCIP	ebf89fc8-a87f-4691-b87a-dfb9921774b4

Dane przyłącza

Metoda wykonywania złącz	PUSH IN	Dławnica kablowa	M 20
Zakres zaciskania, min.	0.14 mm ²	Zakres zaciskania, maks.	1.5 mm ²
przekrój przyłącza przewodu AWG, min.	AWG 26	przekrój przyłączeniowy przewodu AWG, AWG 16 maks.	
jednodrutowe, min. H05(07) V-U	0.14 mm ²	jednodrutowe, maks. H05(07) V-U	1.5 mm ²
cienkodrutowe, min. H05(07) V-K	0.14 mm ²	cienkodrutowe, maks. H05(07) V-K	1.5 mm ²
z AEH z kołnierzem DIN 46 228/4, min.	0.28 mm ²	z AEH z kołnierzem DIN 46 228/4, maks.	1 mm ²
z tulejką zaciskową, DIN 46228 pt 1, min.	0.25 mm ²	z końcówką kablową wg DIN 46 228/1, 1 mm ² maks.	
odejście rozdzielcze	wersja pokrywy Ex		

Dane elektryczne

Napięcie znamionowe, min.	0 V	Napięcie znamionowe, maks.	30 V
Maks. pojemność pojedynczego gniazda	0.8 A	prąd całkowity	0.8 A
prąd na sygnał	0.8 A		

Dane materiałowe

Materiał O-ringa	FKM	Podstawowy materiał obudowy	Pocan (moduł podstawy), Odlew ciśnieniowy cynkowy (górną część obudowy)
kolor obudowy	czarny (podobny do RAL 9005)	materiał uszczelniający pokrywę	Pianka poliuretanowa
Gniazdo śrubowe	CuZn, niklowany	Materiał styków	CuZn
Powierzchnia styku	pozlacany	Materiał podstawy styków	PBT (UL 94 V0)
Materiał dławnicy kablowej	metal		

SAI-04D-VPHP-2A-M12O-NAM-EX

Weidmüller Interface GmbH & Co. KG
 Klingenbergstraße 26
 D-32758 Detmold
 Germany

www.weidmueller.com

Dane techniczne

Dane ogólne techniczne

Stopień ochrony	IP66, IP67	Kategoria przepięciowa	III
Kodowanie stacji wtykowych	Kodowanie A	Liczba biegunów	2
Liczba gniazd stykowych	4	Ścieżka połączenia	M12
Stopień zanieczyszczenia	3	Metoda wypalania	V-0
Cykle wpinania	≤ 50	LED	Nie
czujnik bezdotykowy LED	Nie		

Ważna informacja

Informacje produktowe W dostarczonym zestawie: 2 x Zaślepka ochronna M12 1 x Dławnica kablowa M20x1.5 1 x Wtyk uszczelniający M20x1.5 1 x Oznacznik urządzenia MultiCard ESG 9/17 K

Klasyfikacje

ETIM 8.0	EC003558	ETIM 9.0	EC003558
ETIM 10.0	EC003558	ECLASS 14.0	27-44-01-11
ECLASS 15.0	27-44-01-11		

SAI-04D-VPHP-2A-M120-NAM-EX

Weidmüller Interface GmbH & Co. KG
 Klingenbergstraße 26
 D-32758 Detmold
 Germany

www.weidmueller.com

Rysunki

Rzeczywisty wygląd może różnić się od przedstawionego na ilustracji.



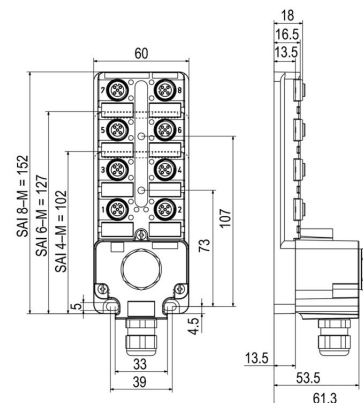
Rzeczywisty wygląd może różnić się od przedstawionego na ilustracji.



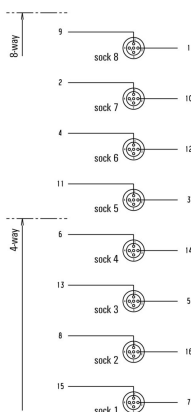
Pozostałe



Rysunek wymiarowy



Schemat połączeń



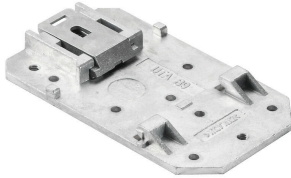
SAI-04D-VPHP-2A-M120-NAM-EX

Weidmüller Interface GmbH & Co. KG
Klingenbergstraße 26
D-32758 Detmold
Germany

www.weidmueller.com

Akcesoria

Akcesoria



Pasywne rozdzielacze M12 są dostępne we wszelkich możliwych kształtach i wersjach. Oprócz tego jest kilka wersji specjalnych, jak rozdzielacz SAI do obszaru EX czy ergonomiczny M8, dostępnych wyłącznie w Weidmüller. Te nowe produkty otoczone są ochroną prawną.

Ogólne dane zamówieniowe

Typ	SAI-TS35 MF	Wersja	
Nr zam.	1917400000		
GTIN (EAN)	4032248551330		
Ilość	1 ST		

M12



Kołpaki ochronne zabezpieczają wolne gniazda przed działaniem czynników zewnętrznych.

Ogólne dane zamówieniowe

Typ	SAI-SK-M12-UNI 2029	Wersja	
Nr zam.	2330260000	Chronione podzespoły, Nasadka ochronna	
GTIN (EAN)	4032248592067		
Ilość	20 ST		

SAI-04D-VPHP-2A-M120-NAM-EX

Weidmüller Interface GmbH & Co. KG

Klingenbergstraße 26

D-32758 Detmold

Germany

www.weidmueller.com

Akcesoria

neutralna



ESG to sprawdzony oznacznik o formacie MultiCard przeznaczony do wielu dobrze znanych urządzeń elektrycznych. W rezultacie można otrzymać wysokiej jakości oznaczenia urządzeń, czytelne, z wysokim kontrastem.

Oferujemy różne typy urządzeń różnych producentów, takich jak Siemens, ABB, Beckhoff itp.

Najważniejsze zalety:

Uniwersalne szyldy; w zależności od typu samoprzylepne lub mocowane na zatrzask. Do urządzeń mocowanych obok siebie, np. bezpieczników, oferujemy oznaczniki ESG do wciskania na szynę oznacznikową. Wykonywanie nadruków laserowych zgodnie z indywidualnymi specyfikacjami

Do nadruku na zamówienie: Prosimy o przesłanie pliku z oprogramowaniem etykietującym M-Print PRO lub M-Print PRO Online (bez instalacji) zgodnie z naszymi specyfikacjami etykietowania.

Ogólne dane zamówieniowe

Typ	ESG 9/20 MC NE WS	Wersja	
Nr zam.	1609940000	ESG, Oznaczniki urządzeń x 20 mm, PA 66, Barwny: biały, wtykowy	
GTIN (EAN)	4008190203528		
Ilość	200 ST		

Screwty® narzędzie do dławnic kablowych, z regulacją momentu obrotowego



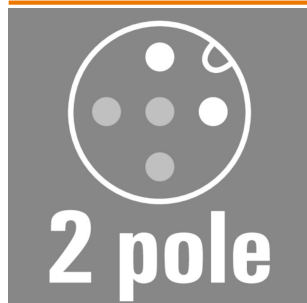
Doskonałe narzędzie w każdym z możliwych zastosowań. Screwty® jest idealnym narzędziem wielofunkcyjnym do pewnego mocowania wszystkich popularnych rodzajów kabli czujników i elementów wykonawczych. Nawet trudnodostępne wtyki okrągłe stają się osiągalne dzięki użyciu Screwty®. Prosty ruch obrotowy dokręca i odkręca złącza, bez konieczności użycia dużej siły. Wkrętak Screwty® jest rozwiązaniem unikatowym, a zarazem globalnym, ponieważ pasuje do większości kabli i wtyków innych dostawców (ponad 90 %). Screwty® składa się z rękojeści z tradycyjnym adapterem 1/4". Dzięki temu można go używać do wszystkich rozmiarów: złączy wtykowych okrągłych M12 i M8, adaptowalnych wtyków i gniazd M12F i M8F, a także wtyków i gniazd M23.

Ogólne dane zamówieniowe

Typ	SCREWTY SET -DM	Wersja	
Nr zam.	1920000000	Cable gland tool for M8, M12 lines and connectors	
GTIN (EAN)	4032248436859		
Ilość	1 ST		

Akcesoria

2-biegunowy, kod A



Kable czujnika do użytku w aplikacjach Ex z obwodami iskrobezpiecznymi. Szczegółowe informacje można znaleźć w oświadczeniu producenta w plikach do pobrania związanych z produktami

Ogólne dane zamówieniowe

Typ	SAIL-M12G-2-5.OUBL	Wersja
Nr zam.	3107950500	Przewód czujnik/element wykonawczy, Jeden koniec bez złącza,
GTIN (EAN)	4099987797801	M12, Liczba biegunów : 2, 5 m, złącze męskie, proste, Ekranowane:
Ilość	1 ST	Nie, LED: Nie, Materiał płaszczka: PUR, Halogenki: Nie
Typ	SAIL-M12BG-2-5.OUBL	Wersja
Nr zam.	3107940500	Przewód czujnik/element wykonawczy, Jeden koniec bez złącza,
GTIN (EAN)	4099987795746	M12, Liczba biegunów : 2, 5 m, złącze żeńskie, proste, Ekranowane:
Ilość	1 ST	Nie, LED: Nie, Materiał płaszczka: PUR, Halogenki: Nie
Typ	SAIL-M12W-2-5.OUBL	Wersja
Nr zam.	3107960500	Przewód czujnik/element wykonawczy, Jeden koniec bez złącza,
GTIN (EAN)	4099987802215	M12, Liczba biegunów : 2, 5 m, styk, 90°, Ekranowane: Nie, LED: Nie,
Ilość	1 ST	Materiał płaszczka: PUR, Halogenki: Nie
Typ	SAIL-M12GM12G-2-5.OUBL	Wersja
Nr zam.	2955200500	Przewód czujnik/element wykonawczy, Kabel połączeniowy, M12,
GTIN (EAN)	4099987802819	Liczba biegunów : 2, 5 m, złącze męskie, proste - złącze żeńskie,
Ilość	1 ST	proste, Ekranowane: Nie, LED: Nie, Materiał płaszczka: PUR, Halogenki: Nie