

UR20-3EM-400V-AC-CT1A

Weidmüller Interface GmbH & Co. KG

Klingenbergstraße 26

D-32758 Detmold

Germany

www.weidmueller.com



Moduł pomiaru mocy

Moduł pomiaru mocy do 1 lub 3 faz, napięcie znamionowe maks. 300 Veff

Moduł zasilania służy do pomiaru oraz przetwarzania prądów i napięć obciążeń jedno- lub trójfazowych o napięciu znamionowym maks. 300 Veff AC (faza i przewód neutralny). Moduł pozwala bezpośrednio na pomiar oraz obliczanie mocy biernej, pozornej, harmonicznej i czynnej, a także zużycia energii, przesunięcia fazy oraz wielu innych parametrów elektrycznych. Przy użyciu parametrów można wybierać dane, które są przesyłane w postaci danych procesowych różnych magistral.

Przy użyciu interfejsów u-remote, moduł pomiaru mocy można łatwo integrować z dotychczasowymi systemami automatyki. Jeżeli są stosowane przetworniki pomiarowe z konwersją prądu, to w dotychczasowym systemie nie trzeba wprowadzać żadnych zmian.

Prądu o natężeniu maksymalnym 1 A lub 5 A można mierzyć bezpośrednio, natomiast pomiary większych prądów można realizować stosując przepustowy przekładnik prądowy lub przetworniki pomiarowe prądu firmy Weidmüller.

Ogólne dane zamówieniowe

Wersja	Zdalny moduł wej./wyj., IP20
Nr zam.	2920830000
Typ	UR20-3EM-400V-AC-CT1A
GTIN (EAN)	4099986601680
Ilość	1 szt.

UR20-3EM-400V-AC-CT1A

Weidmüller Interface GmbH & Co. KG

Klingenbergstraße 26

D-32758 Detmold

Germany

www.weidmueller.com

Dane techniczne

Dopuszczenia

Atesty



UL File Number Search

[Witryna UL](#)

Nr certyfikatu (cULus)

E141197

Wymiary i masa

Głębokość	76 mm	Głębokość (cale)	2.9921 inch
Wysokość	120 mm	Wysokość (cale)	4.7244 inch
Szerokość	11.5 mm	Szerokość (cale)	0.4528 inch
Masa netto	88 g		

Temperatury

Temperatura magazynowania	-40 °C ... +85 °C	Temperatura eksploatacyjna	-20 °C...60 °C
---------------------------	-------------------	----------------------------	----------------

Zgodność produktu z wymogami środowiska naturalnego

Status zgodności z dyrektywą RoHS Zgodne, z wyłączeniem

Wyłączenie RoHS (w przypadkach, w których ma to zastosowanie / jest znane)

7a, 7cl

REACH SVHC Lead 7439-92-1

SCIP 82327f13-cd27-455a-ab5b-a62e1996dcf8

Ślad węglowy produktu Kołyska do bramy 12.489 kg CO2 eq.

wejścia analogowe

Numer rozdzielczość	3 16 bitów na kanał (wewnętrzne 24 bity), 32 bity w przypadku licznika energii	izolacja napięcie nominalne	izolacja wzmocniona 300 V eff AC (L-N), 520 V eff AC (L-L), according to table I.1 of IEC 61010-1:2010/ AMD1:2016/COR1:2019
Częstotliwość systemu zasilania	45...65 Hz	Dokładność pomiaru	0,25% w stosunku do wartości końcowej (U / I), 0,5% dla obliczonych wartości, 0,75% dla harmonicznych
Współczynnik podłączanych konwerterów	1:1	Analiza harmonicznych	up to 43rd
Rezystancja pomiarowa (bocznik)	20 mΩ (przy 1 A)	Częstotliwość próbkowania przy pomiarze prądu	Sigma Delta ADC z częstotliwością 1,024 MHz (docelowa szerokość pasma od 40 Hz do 3,3 kHz)
Zdolność w zakresie obciążenia nominalnego	0...1 A AC	Kategoria pomiarów napięcia	CAT III (according to IEC 61010-1), CAT II (according to IEC 61010-1) for installations with rated voltage to earth > 300 V
Metoda pomiaru	Delta-Sigma o dużej rozdzielczości (pomiar prądu w zyle zewnętrznej)	Napięcie impedancji wejściowej	1,881 MΩ
Ochrona przed zwarciem	Tak	Diagnostyka modułu	Tak

UR20-3EM-400V-AC-CT1A

Weidmüller Interface GmbH & Co. KG

Klingenbergstraße 26

D-32758 Detmold

Germany

www.weidmueller.com

Dane techniczne

Diagnostyka poszczególnych kanałów Tak

Dane ogólne

Odporność na drgania	5 Hz ≤ f ≤ 8,4 Hz: amplituda 3,5 mm zgodnie z IEC 60068-2-6, 8,4 Hz ≤ f ≤ 150 Hz: przyspieszenie 1 g zgodnie z IEC 60068-2-6	Klasa palności wg UL 94	V-0
Kategoria przepięciowa	II	Stopień zanieczyszczenia	2
Szyna montażowa	TS 35	Ciśnienie powietrza (praca)	≥ 795 hPa (wysokość ≤ 2000 m) zgodnie z DIN EN 61131-2
Wilgotność powietrza (transport)	10% do 95%, bez kondensacji wg DIN EN 61131-2	Ciśnienie powietrza (transport)	1013 hPa (wysokość 0 m) do 700 hPa (wysokość 3000 m) zgodnie z DIN EN 61131-2
Ciśnienie powietrza (składowanie)	1013 hPa (wysokość 0 m) do 700 hPa (wysokość 3000 m) zgodnie z DIN EN 61131-2	Wilgotność powietrza (praca)	10% do 95%, bez kondensacji wg DIN EN 61131-2
Wilgotność powietrza (składowanie)	10% do 95%, bez kondensacji wg DIN EN 61131-2		

Dane przyłącza

Przekrój przyłącza przewodu, z cienkiego AWG 16 dru, maks. (AWG)		Przekrój przyłącza przewodu, z cienkiego AWG 26 dru, min. (AWG)	
Przekrój przyłącza przewodu, jednodrutowego, maks. (AWG)	AWG 16	Przekrój przyłącza przewodu, jednodrutowego, min. (AWG)	AWG 26
Rodzaj przyłącza	PUSH IN	Numer	3
Przekrój przyłącza przewodu, jednodrutowy, max.	1.5 mm ²	Przekrój przyłącza przewodu, jednodrutowy, min.	0.14 mm ²
Przekrój przyłącza przewodu, z cienkiego 1.5 mm ² dru, maks.		Przekrój przyłącza przewodu, cienki przewód wielodrutowy, min.	0.14 mm ²

Dane systemowe

rodzaj modułu	Moduł pomiaru energii	Interfejs	magistra systemowa u- remote
Separacja galwaniczna	500 V DC między ścieżkami prądowymi	Przyłącze	PUSH IN
Protokół magistrali obiektowej	PROFINET IRT, PROFINET RT, PROFIBUS DP-V1, EtherCAT, Modbus/TCP, EtherNet/IP, CANopen, DeviceNet, POWERLINK, CC-Link, CC-Link IE TSN	Prędkość transmisji magistrali systemowej, maks.	48 MBit/s

Zasilacz

Napięcie zasilania	24 V DC +20 %/-15 %, z magistrali systemowej, 24V DC +20 %/-15 % (according to IEC 61131), 24V DC +30%/-25% (according to DNV GL)	Pobór prądu od IWE (odpowiedni segment mocy)	<35 mA
Pobór prądu od I _{sys} , typ.	8 mA		

Dane techniczne

Klasyfikacje

ETIM 8.0	EC001605	ETIM 9.0	EC001605
ETIM 10.0	EC001605	ECLASS 14.0	27-24-26-09
ECLASS 15.0	27-24-26-09		

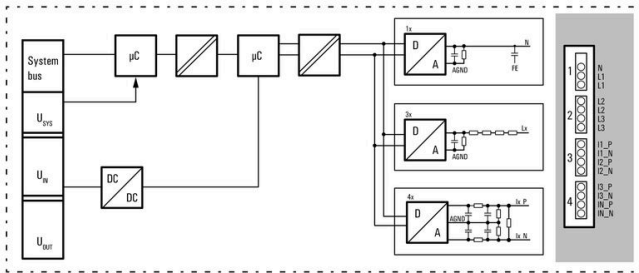
UR20-3EM-400V-AC-CT1A

Weidmüller Interface GmbH & Co. KG
 Klingenbergstraße 26
 D-32758 Detmold
 Germany

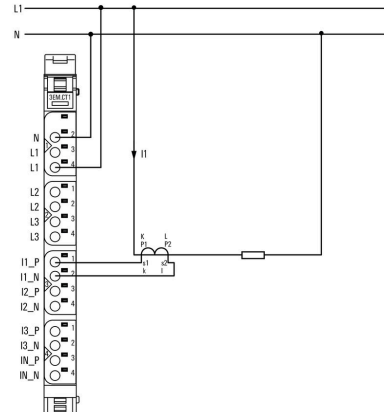
www.weidmueller.com

Rysunki

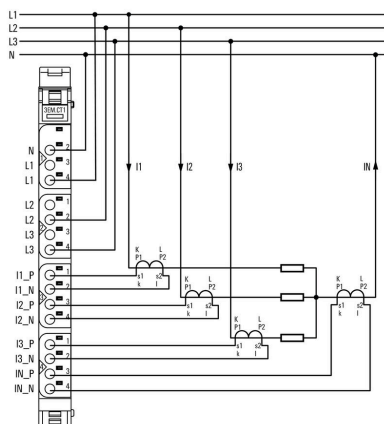
Schemat blokowy



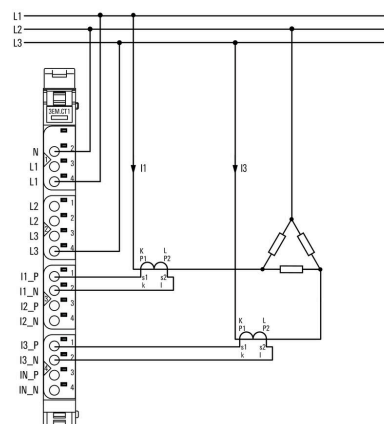
Schemat połączeń elektrycznych



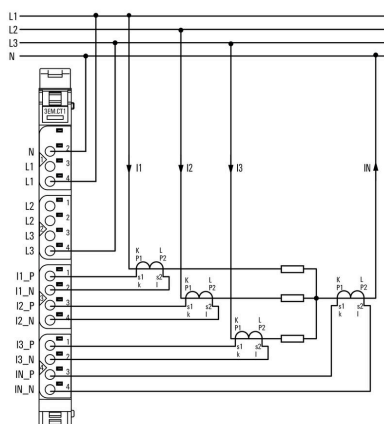
Schemat połączeń elektrycznych



Schemat połączeń elektrycznych



Schemat połączeń elektrycznych



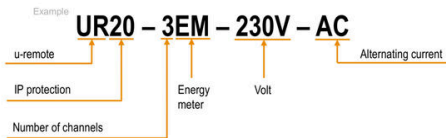
UR20-3EM-400V-AC-CT1A

Weidmüller Interface GmbH & Co. KG
Klingenbergstraße 26
D-32758 Detmold
Germany

www.weidmueller.com

Rysunki

Power measurement module



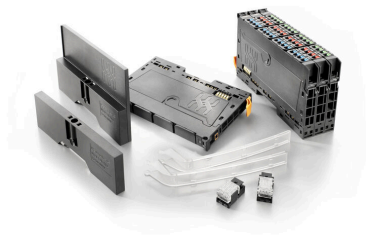
UR20-3EM-400V-AC-CT1A

Weidmüller Interface GmbH & Co. KG
Klingenbergstraße 26
D-32758 Detmold
Germany

www.weidmueller.com

Akcesoria

Akcesoria



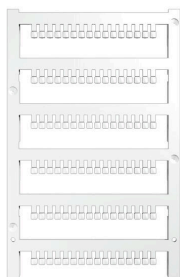
Akcesorium systemowe

Odkryj szeroką gamę akcesoriów do systemu u-remote – to idealne dodatki, dzięki którym system będzie działał jeszcze wydajniej i elastyczniej, dopasowując się do Twoich potrzeb.

Ogólne dane zamówieniowe

Typ	UR20-EBK-ACC	Wersja
Nr zam.	1346610000	Trzymacz, ,
GTIN (EAN)	4050118151596	
Ilość	5 ST	
Typ	UR20-SM-ACC	Wersja
Nr zam.	1339920000	Ostona, ,
GTIN (EAN)	4050118144727	
Ilość	20 ST	

Blank



Ogólne dane zamówieniowe

Typ	PM 2.7/2.6 MC NE WS	Wersja
Nr zam.	1323710000	OMNIMATE Signal - seria PM, Oznaczniki wciskane, 2.7 x 2.6 mm,
GTIN (EAN)	4050118126778	Raster w mm (P): 3.50 Weidmueller, biały
Ilość	960 ST	

Nadruk na zamówienie



UR20-3EM-400V-AC-CT1A

Weidmüller Interface GmbH & Co. KG

Klingenbergstraße 26

D-32758 Detmold

Germany

www.weidmueller.com

Akcesoria

Ogólne dane zamówieniowe

Typ	PM 2.7/2.6 MC SDR	Wersja
Nr zam.	1323700000	OMNIMATE Signal - seria PM, Oznaczniki wciskane, 2.7 x 2.6 mm,
GTIN (EAN)	4050118126761	Raster w mm (P): 3.50 Weidmueller, według życzenia klienta
Ilość	192 ST	
Typ	DEK 5/8-11.5 MC SDR	Wersja
Nr zam.	1341610000	Dekafix, Znakowanie zacisków, 5 x 8 mm, Raster w mm (P): 8.00
GTIN (EAN)	4050118146059	Weidmueller, według życzenia klienta
Ilość	100 ST	

Blank



Dekafix (DEK) jest uniwersalnym oznacznikiem do wszystkich przewodów oraz wtyków, a także podzespołów elektronicznych. System jest idealny do krótkich sekwencji numerycznych oraz pasuje do szerokiego asortymentu fabrycznie zadrukowanych oznaczników.

Paski umożliwiające szybkie instalowanie, wymagające tylko jednej operacji. Druk jest wyraźnie czytelny, kontrastowy i dostępny w różnych szerokościach. Szeroki asortyment oznaczników gotowych do użycia Paski umożliwiające szybkie instalowanie Oznaczniki złącz, pasujące do wszystkich złącz kablowych Weidmüller Dostępne jako niewypełnione karty MultiCard lub karty ze standardowym nadrukiem Do nadruku na zamówienie: Prosimy o przesłanie pliku z oprogramowaniem etykietującym M-Print PRO lub M-Print PRO Online (bez instalacji) zgodnie z naszymi specyfikacjami etykietowania.

Ogólne dane zamówieniowe

Typ	DEK 5/8-11.5 MC NE WS	Wersja
Nr zam.	1341630000	Dekafix, Znakowanie zacisków, 5 x 8 mm, Raster w mm (P): 8.00
GTIN (EAN)	4050118145946	Weidmueller, biały
Ilość	500 ST	

Aluminium



Aluminium charakteryzuje się drugim najlepszym przewodzeniem elektrycznym zaraz po miedzi. Jedną z zalet jest niski ciężar, drugą jest doskonała ochrona przed korozją.

Ogólne dane zamówieniowe

Typ	TS 35X7.5 2M/AL/BK	Wersja
Nr zam.	0330800000	Szyna zaciskowa, Akcesoria, aluminium, nieobrobiony, Szerokość:
GTIN (EAN)	4008190100650	2000 mm, Wysokość: 35 mm, Głębokość: 7.5 mm
Ilość	40 M	

UR20-3EM-400V-AC-CT1A

Weidmüller Interface GmbH & Co. KG
Klingenbergstraße 26
D-32758 Detmold
Germany

www.weidmueller.com

Akcesoria

Stal nierdzewna



Stal nierdzewna to termin zbiorczy, obejmujący wszystkie typy stali (stopów) o wysokim stopniu czystości i odporności na korozję.

Ogólne dane zamówieniowe

Typ	TS 35X7.5 2M/CRN	Wersja
Nr zam.	1747350000	Szyna zaciskowa, Akcesoria, stal nierdzewna 1.4301, nieobrobiony,
GTIN (EAN)	4032248003372	Szerokość: 2000 mm, Wysokość: 35 mm, Głębokość: 7.5 mm
Ilość	40 M	

Stal



Stalowe szyny DIN są najpopularniejszym rozwiązaniem na rynku. Spośród metalowych szyn DIN cechują się najniższą ochroną przed zvarciami, podobną do stali nierdzewnej.

Ogólne dane zamówieniowe

Typ	TS 35X7.5 2M/ST/ZN	Wersja
Nr zam.	0383400000	Szyna zaciskowa, Akcesoria, Stal, ocynkowane galwanicznie i pasywowane, Szerokość: 2000 mm, Wysokość: 35 mm, Głębokość: 7.5 mm
GTIN (EAN)	4008190088026	
Ilość	40 M	
Typ	TS 35X7.5/LL 2M/ST/ZN	Wersja
Nr zam.	0514500000	Szyna zaciskowa, Akcesoria, Stal, ocynkowane galwanicznie i pasywowane, Szerokość: 2000 mm, Wysokość: 35 mm, Głębokość: 7.5 mm
GTIN (EAN)	4008190046019	
Ilość	40 M	
Typ	TS 35X7.5/LL 1M/ST/ZN	Wersja
Nr zam.	0514510000	Szyna zaciskowa, Akcesoria, Stal, ocynkowane galwanicznie i pasywowane, Szerokość: 1000 mm, Wysokość: 35 mm, Głębokość: 7.5 mm
GTIN (EAN)	4008190116620	
Ilość	20 M	
Typ	TS 35X7.5/LL 2M/ST/SZ	Wersja
Nr zam.	7915060000	Szyna zaciskowa, Akcesoria, Stal, ocynkowane galwanicznie i pasywowane, Szerokość: 2000 mm, Wysokość: 35 mm, Głębokość: 7.5 mm
GTIN (EAN)	4032248296279	
Ilość	40 M	

Akcesoria

Przepustowy przekładnik prądowy - ValueLine



Wtykowy przekładnik prądowy
Wtykowe przekładniki prądowe są używane tam, gdzie wymagane są pomiary i przetwarzanie wysokich prądów do 5000 A. Nasze wtykowe przekładniki prądowe dostarczają prąd wtórny na poziomie 1 A lub 5 A. Firma Weidmüller oferuje również kompaktowe przekładniki prądowe o niskiej mocy do konwersji prądów do 600 A na napięcia do 333 mV.

Ogólne dane zamówieniowe

Typ	CMA-101-2500-5A-10VA-0,5	Wersja
Nr zam.	2680250000	Prąd pierwotny: 2500 A, Prąd wtórny maks.: 5 A, Obciążenie wtórne:
GTIN (EAN)	4050118696608	10 VA, klasa dokładności: 0,5, zamknięty przekładnik prądowy
Ilość	1 ST	
Typ	CMA-101-2500-5A-10VA-1	Wersja
Nr zam.	2680190000	Prąd pierwotny: 2500 A, Prąd wtórny maks.: 5 A, Obciążenie wtórne:
GTIN (EAN)	4050118696516	10 VA, klasa dokładności: 1, zamknięty przekładnik prądowy
Ilość	1 ST	
Typ	CMA-31-100-5A-2,5VA-1	Wersja
Nr zam.	1482030000	Prąd pierwotny: 100 A, Prąd wtórny maks.: 5 A, Obciążenie wtórne:
GTIN (EAN)	4050118290943	2.5 VA, klasa dokładności: 1, zamknięty przekładnik prądowy
Ilość	1 ST	
Typ	CMA-31-125-5A-2,5VA-0,5	Wersja
Nr zam.	2680200000	Prąd pierwotny: 125 A, Prąd wtórny maks.: 5 A, Obciążenie wtórne:
GTIN (EAN)	4050118696578	2.5 VA, klasa dokładności: 0,5, zamknięty przekładnik prądowy
Ilość	1 ST	
Typ	CMA-31-150-5A-2,5VA-0,5	Wersja
Nr zam.	2421030000	Prąd pierwotny: 150 A, Prąd wtórny maks.: 5 A, Obciążenie wtórne:
GTIN (EAN)	4050118428971	2.5 VA, klasa dokładności: 0,5, zamknięty przekładnik prądowy
Ilość	1 ST	
Typ	CMA-31-150-5A-5VA-1	Wersja
Nr zam.	2420960000	Prąd pierwotny: 150 A, Prąd wtórny maks.: 5 A, Obciążenie wtórne: 5
GTIN (EAN)	4050118429091	VA, klasa dokładności: 1, zamknięty przekładnik prądowy
Ilość	1 ST	
Typ	CMA-31-200-5A-2,5VA-0,5	Wersja
Nr zam.	2421020000	Prąd pierwotny: 200 A, Prąd wtórny maks.: 5 A, Obciążenie wtórne:
GTIN (EAN)	4050118428988	2.5 VA, klasa dokładności: 0,5, zamknięty przekładnik prądowy
Ilość	1 ST	
Typ	CMA-31-200-5A-5VA-1	Wersja
Nr zam.	2420950000	Prąd pierwotny: 200 A, Prąd wtórny maks.: 5 A, Obciążenie wtórne: 5
GTIN (EAN)	4050118429190	VA, klasa dokładności: 1, zamknięty przekładnik prądowy
Ilość	1 ST	
Typ	CMA-31-250-5A-5VA-0,5	Wersja
Nr zam.	1482050000	Prąd pierwotny: 250 A, Prąd wtórny maks.: 5 A, Obciążenie wtórne: 5
GTIN (EAN)	4050118291094	VA, klasa dokładności: 0,5, zamknięty przekładnik prądowy
Ilość	1 ST	
Typ	CMA-31-250-5A-5VA-1	Wersja
Nr zam.	2420940000	Prąd pierwotny: 250 A, Prąd wtórny maks.: 5 A, Obciążenie wtórne: 5
GTIN (EAN)	4050118429183	VA, klasa dokładności: 1, zamknięty przekładnik prądowy
Ilość	1 ST	

UR20-3EM-400V-AC-CT1A

Weidmüller Interface GmbH & Co. KG

Klingenbergstraße 26

D-32758 Detmold

Germany

www.weidmueller.com

Akcesoria

Typ	CMA-31-300-5A-5VA-0,5	Wersja
Nr zam.	2420990000	Prąd pierwotny: 300 A, Prąd wtórny maks.: 5 A, Obciążenie wtórne: 5
GTIN (EAN)	4050118429220	VA, klasa dokładności: 0,5, zamknięty przekładnik prądowy
Ilość	1 ST	
Typ	CMA-31-400-5A-5VA-0,5	Wersja
Nr zam.	2420980000	Prąd pierwotny: 400 A, Prąd wtórny maks.: 5 A, Obciążenie wtórne: 5
GTIN (EAN)	4050118429305	VA, klasa dokładności: 0,5, zamknięty przekładnik prądowy
Ilość	1 ST	
Typ	CMA-31-400-5A-5VA-1	Wersja
Nr zam.	2420920000	Prąd pierwotny: 400 A, Prąd wtórny maks.: 5 A, Obciążenie wtórne: 5
GTIN (EAN)	4050118428964	VA, klasa dokładności: 1, zamknięty przekładnik prądowy
Ilość	1 ST	
Typ	CMA-31-500-5A-5VA-0,5	Wersja
Nr zam.	1482070000	Prąd pierwotny: 500 A, Prąd wtórny maks.: 5 A, Obciążenie wtórne: 5
GTIN (EAN)	4050118291100	VA, klasa dokładności: 0,5, zamknięty przekładnik prądowy
Ilość	1 ST	
Typ	CMA-31-500-5A-5VA-1	Wersja
Nr zam.	2420910000	Prąd pierwotny: 500 A, Prąd wtórny maks.: 5 A, Obciążenie wtórne: 5
GTIN (EAN)	4050118429169	VA, klasa dokładności: 1, zamknięty przekładnik prądowy
Ilość	1 ST	
Typ	CMA-31-60-5A-1,25VA-1	Wersja
Nr zam.	2421380000	Prąd pierwotny: 60 A, Prąd wtórny maks.: 5 A, Obciążenie wtórne:
GTIN (EAN)	4050118429381	1.25 VA, klasa dokładności: 1, zamknięty przekładnik prądowy
Ilość	1 ST	
Typ	CMA-31-600-5A-5VA-0,5	Wersja
Nr zam.	2420970000	Prąd pierwotny: 600 A, Prąd wtórny maks.: 5 A, Obciążenie wtórne: 5
GTIN (EAN)	4050118429206	VA, klasa dokładności: 0,5, zamknięty przekładnik prądowy
Ilość	1 ST	
Typ	CMA-31-600-5A-5VA-1	Wersja
Nr zam.	2420900000	Prąd pierwotny: 600 A, Prąd wtórny maks.: 5 A, Obciążenie wtórne: 5
GTIN (EAN)	4050118429176	VA, klasa dokładności: 1, zamknięty przekładnik prądowy
Ilość	1 ST	
Typ	CMA-31-75-5A-2,5VA-1	Wersja
Nr zam.	1482040000	Prąd pierwotny: 75 A, Prąd wtórny maks.: 5 A, Obciążenie wtórne: 2.5
GTIN (EAN)	4050118291087	VA, klasa dokładności: 1, zamknięty przekładnik prądowy
Ilość	1 ST	
Typ	CMA-31-750-5A-5VA-0,5	Wersja
Nr zam.	1482080000	Prąd pierwotny: 750 A, Prąd wtórny maks.: 5 A, Obciążenie wtórne: 5
GTIN (EAN)	4050118290950	VA, klasa dokładności: 0,5, zamknięty przekładnik prądowy
Ilość	1 ST	
Typ	CMA-31-750-5A-5VA-1	Wersja
Nr zam.	2420890000	Prąd pierwotny: 750 A, Prąd wtórny maks.: 5 A, Obciążenie wtórne: 5
GTIN (EAN)	4050118429084	VA, klasa dokładności: 1, zamknięty przekładnik prądowy
Ilość	1 ST	
Typ	CMA-41-1000-5A-5VA-0,5	Wersja
Nr zam.	2680210000	Prąd pierwotny: 1000 A, Prąd wtórny maks.: 5 A, Obciążenie wtórne: ,
GTIN (EAN)	4050118696547	klasa dokładności: , zamknięty przekładnik prądowy
Ilość	1 ST	
Typ	CMA-41-1000-5A-5VA-1	Wersja
Nr zam.	2680150000	Prąd pierwotny: 1000 A, Prąd wtórny maks.: 5 A, Obciążenie wtórne: ,
GTIN (EAN)	4050118696493	klasa dokładności: , zamknięty przekładnik prądowy
Ilość	1 ST	

UR20-3EM-400V-AC-CT1A

Weidmüller Interface GmbH & Co. KG
 Klingenbergstraße 26
 D-32758 Detmold
 Germany

www.weidmuller.com

Akcesoria

Typ	CMA-51-1250-5A-5VA-0,5	Wersja
Nr zam.	2680220000	Prąd pierwotny: 1250 A, Prąd wtórny maks.: 5 A, Obciążenie wtórne: ,
GTIN (EAN)	4050118696561	klasa dokładności: , zamknięty przekładnik prądowy
Ilość	1 ST	
Typ	CMA-51-1250-5A-5VA-1	Wersja
Nr zam.	2680160000	Prąd pierwotny: 1250 A, Prąd wtórny maks.: 5 A, Obciążenie wtórne:
GTIN (EAN)	4050118696509	5 VA, klasa dokładności: 1, zamknięty przekładnik prądowy
Ilość	1 ST	
Typ	CMA-61-1500-5A-5VA-0,5	Wersja
Nr zam.	2680230000	Prąd pierwotny: 1500 A, Prąd wtórny maks.: 5 A, Obciążenie wtórne: ,
GTIN (EAN)	4050118696585	klasa dokładności: , zamknięty przekładnik prądowy
Ilość	1 ST	
Typ	CMA-61-1500-5A-5VA-1	Wersja
Nr zam.	2680170000	Prąd pierwotny: 1500 A, Prąd wtórny maks.: 5 A, Obciążenie wtórne:
GTIN (EAN)	4050118696523	5 VA, klasa dokładności: 1, zamknięty przekładnik prądowy
Ilość	1 ST	
Typ	CMA-81-2000-5A-10VA-0,5	Wersja
Nr zam.	2680240000	Prąd pierwotny: 2000 A, Prąd wtórny maks.: 5 A, Obciążenie wtórne: ,
GTIN (EAN)	4050118696592	klasa dokładności: , zamknięty przekładnik prądowy
Ilość	1 ST	
Typ	CMA-81-2000-5A-10VA-1	Wersja
Nr zam.	2680180000	Prąd pierwotny: 2000 A, Prąd wtórny maks.: 5 A, Obciążenie wtórne:
GTIN (EAN)	4050118696530	10 VA, klasa dokładności: 1, zamknięty przekładnik prądowy
Ilość	1 ST	

Przekładnik prądowy z rdzeniem rozdzielonym



Przekładniki prądowe umożliwiające modernizację
 Funkcje: szczególnie nadaje się do użytku w trudno dostępnych miejscach brak konieczności rozcinania przewodów pierwotnych Rozwijanie przekładnika prądowego bez użycia dodatkowych narzędzi

Ogólne dane zamówieniowe

Typ	KCMA-18-100-1A-1,25VA-3	Wersja
Nr zam.	1482010000	Prąd pierwotny: 100 A, Prąd wtórny maks.: 1 A, Obciążenie wtórne:
GTIN (EAN)	4050118290851	1.25 VA, klasa dokładności: 3, Przekładnik prądowy z rdzeniem rozdzielonym
Ilość	1 ST	
Typ	KCMA-18-150-1A-2VA-3	Wersja
Nr zam.	2420770000	Prąd pierwotny: 150 A, Prąd wtórny maks.: 1 A, Obciążenie wtórne:
GTIN (EAN)	4050118429107	2 VA, klasa dokładności: 3, Przekładnik prądowy z rdzeniem rozdzielonym
Ilość	1 ST	
Typ	KCMA-18-200-1A-3VA-3	Wersja
Nr zam.	2420760000	Prąd pierwotny: 200 A, Prąd wtórny maks.: 1 A, Obciążenie wtórne:
GTIN (EAN)	4050118428933	3 VA, klasa dokładności: 3, Przekładnik prądowy z rdzeniem rozdzielonym
Ilość	1 ST	

UR20-3EM-400V-AC-CT1A

Weidmüller Interface GmbH & Co. KG

Klingenbergstraße 26

D-32758 Detmold

Germany

www.weidmueller.com

Akcesoria

Typ	KCMA-18-250-1A-1,5VA-1	Wersja
Nr zam.	1482000000	Prąd pierwotny: 250 A, Prąd wtórny maks.: 1 A, Obciążenie wtórne:
GTIN (EAN)	4050118291070	1.5 VA, klasa dokładności: 1, Przekładnik prądowy z rdzeniem
Ilość	1 ST	rozdzielonym
Typ	KCMA-18-250-1A-4VA-3	Wersja
Nr zam.	2420750000	Prąd pierwotny: 250 A, Prąd wtórny maks.: 1 A, Obciążenie wtórne:
GTIN (EAN)	4050118428926	4 VA, klasa dokładności: 3, Przekładnik prądowy z rdzeniem
Ilość	1 ST	rozdzielonym
Typ	KCMA-18-50-1A-1VA-3	Wersja
Nr zam.	1482020000	Prąd pierwotny: 50 A, Prąd wtórny maks.: 1 A, Obciążenie wtórne:
GTIN (EAN)	4050118290844	1 VA, klasa dokładności: 3, Przekładnik prądowy z rdzeniem
Ilość	1 ST	rozdzielonym
Typ	KCMA-18-50-1A-1VA-3 HUT	Wersja
Nr zam.	2511690000	Prąd pierwotny: 50 A, Prąd wtórny maks.: 1 A, Obciążenie wtórne:
GTIN (EAN)	4050118527643	1 VA, klasa dokładności: 3, Przekładnik prądowy z rdzeniem
Ilość	1 ST	rozdzielonym
Typ	KCMA-18-75-1A-1VA-3	Wersja
Nr zam.	2420780000	Prąd pierwotny: 75 A, Prąd wtórny maks.: 1 A, Obciążenie wtórne:
GTIN (EAN)	4050118428896	1 VA, klasa dokładności: 3, Przekładnik prądowy z rdzeniem
Ilość	1 ST	rozdzielonym
Typ	KCMA-32-400-1A-5VA-1	Wersja
Nr zam.	1481990000	Prąd pierwotny: 400 A, Prąd wtórny maks.: 1 A, Obciążenie wtórne:
GTIN (EAN)	4050118291063	5 VA, klasa dokładności: 1, Przekładnik prądowy z rdzeniem
Ilość	1 ST	rozdzielonym
Typ	KCMA-32-400-5A-5VA-1	Wersja
Nr zam.	2420730000	Prąd pierwotny: 400 A, Prąd wtórny maks.: 5 A, Obciążenie wtórne:
GTIN (EAN)	4050118429046	5 VA, klasa dokładności: 1, Przekładnik prądowy z rdzeniem
Ilość	1 ST	rozdzielonym
Typ	KCMA-32-500-5A-5VA-1	Wersja
Nr zam.	2420740000	Prąd pierwotny: 500 A, Prąd wtórny maks.: 5 A, Obciążenie wtórne:
GTIN (EAN)	4050118428889	5 VA, klasa dokładności: 1, Przekładnik prądowy z rdzeniem
Ilość	1 ST	rozdzielonym
Typ	KCMA-32-600-1A-5VA-1	Wersja
Nr zam.	1481980000	Prąd pierwotny: 600 A, Prąd wtórny maks.: 1 A, Obciążenie wtórne:
GTIN (EAN)	4050118290936	5 VA, klasa dokładności: 1, Przekładnik prądowy z rdzeniem
Ilość	1 ST	rozdzielonym
Typ	KCMA-32-600-5A-5VA-1	Wersja
Nr zam.	2420720000	Prąd pierwotny: 600 A, Prąd wtórny maks.: 5 A, Obciążenie wtórne:
GTIN (EAN)	4050118428872	5 VA, klasa dokładności: 1, Przekładnik prądowy z rdzeniem
Ilość	1 ST	rozdzielonym
Typ	KCMA-44-750-5A-5VA-1	Wersja
Nr zam.	2420710000	Prąd pierwotny: 750 A, Prąd wtórny maks.: 5 A, Obciążenie wtórne:
GTIN (EAN)	4050118428919	5 VA, klasa dokładności: 1, Przekładnik prądowy z rdzeniem
Ilość	1 ST	rozdzielonym

UR20-3EM-400V-AC-CT1A

Weidmüller Interface GmbH & Co. KG
Klingenbergstraße 26
D-32758 Detmold
Germany

www.weidmueller.com

Akcesoria

Przepustowy przekładnik prądowy - ValueLine



Wtykowy przekładnik prądowy
Wtykowe przekładniki prądowe są używane tam, gdzie wymagane są pomiary i przetwarzanie wysokich prądów do 5000 A. Nasze wtykowe przekładniki prądowe dostarczają prąd wtórny na poziomie 1 A lub 5 A. Firma Weidmüller oferuje również kompaktowe przekładniki prądowe o niskiej mocy do konwersji prądów do 600 A na napięcia do 333 mV.

Ogólne dane zamówieniowe

Typ	CMA-22-500-5A-5VA-0,5	Wersja
Nr zam.	1482220000	Prąd pierwotny: 500 A, Prąd wtórny maks.: 5 A, Obciążenie wtórne: 5 VA, klasa dokładności: 0,5
GTIN (EAN)	4050118291254	
Ilość	1 ST	
Typ	CMA-22-600-5A-5VA-0,5	Wersja
Nr zam.	1482180000	Prąd pierwotny: 600 A, Prąd wtórny maks.: 5 A, Obciążenie wtórne: 5 VA, klasa dokładności: 0,5
GTIN (EAN)	4050118291230	
Ilość	1 ST	

Miniaturyowy przekładnik prądowy



Miniaturyowy przekładnik prądowy z serii CMA-CTM 7 jest indukcyjnym przekładnikiem prądowym opartym na zasadzie transformatora dla okrągłych przewodów uzwojenia pierwotnego. Przekładniki prądowe serii CMA-CTM 7 są bezobsługowe i przeznaczone do prądów pierwotnych o natężeniach od 32 A do 64 A. Prąd uzwojenia pierwotnego jest przetwarzany w uzwojeniu wtórnym na prąd o natężeniu maks. 1 A. Ze względu na małe wymiary, przekładnik idealnie nadaje się do zastosowań w bezpieczniku 3-fazowym o odstępnie między fazami wynoszącym 17,5 mm.

Ogólne dane zamówieniowe

Typ	CMA-CTM-7-32-1A-0.2VA-1	Wersja
Nr zam.	2525150000	Prąd pierwotny: 32 A, Prąd wtórny maks.: 1 A, Obciążenie wtórne: 0.2 VA, klasa dokładności: 1, zamknięty przekładnik prądowy
GTIN (EAN)	4050118536515	
Ilość	1 ST	
Typ	CMA-CTM-7-40-1A-0.3VA-1	Wersja
Nr zam.	2556040000	Prąd pierwotny: 40 A, Prąd wtórny maks.: 1 A, Obciążenie wtórne: 0.3 VA, klasa dokładności: 1, zamknięty przekładnik prądowy
GTIN (EAN)	4050118566413	
Ilość	1 ST	
Typ	CMA-CTM-7-50-1A-0.4VA-1	Wersja
Nr zam.	2556030000	Prąd pierwotny: 50 A, Prąd wtórny maks.: 1 A, Obciążenie wtórne: 0.4 VA, klasa dokładności: 1, zamknięty przekładnik prądowy
GTIN (EAN)	4050118566406	
Ilość	1 ST	
Typ	CMA-CTM-7-60-1A-0.4VA-1	Wersja
Nr zam.	2556020000	Prąd pierwotny: 60 A, Prąd wtórny maks.: 1 A, Obciążenie wtórne: 0.4 VA, klasa dokładności: 1, zamknięty przekładnik prądowy
GTIN (EAN)	4050118566093	
Ilość	1 ST	

UR20-3EM-400V-AC-CT1A

Weidmüller Interface GmbH & Co. KG

Klingenbergstraße 26

D-32758 Detmold

Germany

www.weidmueller.com

Akcesoria

Typ	CMA-CTM-7-64-1A-0.5VA-1	Wersja
Nr zam.	2556010000	Prąd pierwotny: 64 A, Prąd wtórny maks.: 1 A, Obciążenie wtórne: 0.5
GTIN (EAN)	4050118566079	VA, klasa dokładności: 1, zamknięty przekładnik prądowy
Ilość	1 ST	

Wyłącznik różnicowo-prądowy (monitorowanie prądów różnicowych, RCM)



Przekładnik prądowy różnicowy (monitorowanie natężenia prądu resztkowego, RCM)

Ten typ specjalizuje się w wykrywaniu prądów resztkowych w sieciach AC 3/4-drutowych.

Jego szczególne właściwości to:

Wysokie czuły czujnik prądu do wykrywania nawet najmniejszych prądów resztkowych, stała histereza przełączania 5%, wysokie bezpieczeństwo dzięki wbudowanej ochronie przed przepięciami i pokryciu szerokiego zakresu częstotliwości.

Ogólne dane zamówieniowe

Typ	CMA-RCM-DACT-120	Wersja
Nr zam.	2603450000	Wyłącznik różnicowo-prądowy, Prąd pierwotny: 25 A, Przewodnik okrągły: 120.00 mm, zamknięty przekładnik prądowy
GTIN (EAN)	4050118665406	
Ilość	1 ST	
Typ	CMA-RCM-DACT-20	Wersja
Nr zam.	2603420000	Wyłącznik różnicowo-prądowy, Prąd pierwotny: 25 A, Przewodnik okrągły: 20.00 mm, zamknięty przekładnik prądowy
GTIN (EAN)	4050118665420	
Ilość	1 ST	
Typ	CMA-RCM-DACT-35	Wersja
Nr zam.	2603430000	Wyłącznik różnicowo-prądowy, Prąd pierwotny: 25 A, Przewodnik okrągły: 35.00 mm, zamknięty przekładnik prądowy
GTIN (EAN)	4050118665413	
Ilość	1 ST	
Typ	CMA-RCM-DACT-60	Wersja
Nr zam.	2603440000	Wyłącznik różnicowo-prądowy, Prąd pierwotny: 25 A, Przewodnik okrągły: 60.00 mm, zamknięty przekładnik prądowy
GTIN (EAN)	4050118663594	
Ilość	1 ST	
Typ	KCMA-RCM-23D	Wersja
Nr zam.	2656270000	Wyłącznik różnicowo-prądowy (RCM), Prąd pierwotny: 18 A, Przewodnik okrągły: 20.00 mm, Przekładnik prądowy z rdzeniem rozdzielonym
GTIN (EAN)	4050118666366	
Ilość	1 ST	
Typ	KCMA-RCM-58D	Wersja
Nr zam.	2656280000	Wyłącznik różnicowo-prądowy (RCM), Prąd pierwotny: 18 A, Przewodnik okrągły: 50.00 mm, Przekładnik prądowy z rdzeniem rozdzielonym
GTIN (EAN)	4050118666359	
Ilość	1 ST	
Typ	KCMA-RCM-812D	Wersja
Nr zam.	2656290000	Wyłącznik różnicowo-prądowy (RCM), Prąd pierwotny: 18 A, Przewodnik okrągły: 80.00 mm, Przekładnik prądowy z rdzeniem rozdzielonym
GTIN (EAN)	4050118666342	
Ilość	1 ST	

UR20-3EM-400V-AC-CT1A

Weidmüller Interface GmbH & Co. KG
Klingenbergstraße 26
D-32758 Detmold
Germany

www.weidmueller.com

Akcesoria

Moduły podstawowe



Ogólne dane zamówieniowe

Typ	UR20-BM-SP	Wersja	
Nr zam.	1350930000	Część zamienna, element bazowy	
GTIN (EAN)	4050118402735		
Ilość	5 ST		