

ACT20D-LED-UI-AC-DC**Weidmüller Interface GmbH & Co. KG**

Klingenbergstraße 26

D-32758 Detmold

Germany

www.weidmueller.com



Urządzenia z tej serii wyświetlają uniwersalne, analogowe wartości procesu.

W zależności od wersji urządzenia konwertują / izolują sygnały do analogowego sygnału prądowego i mają dodatkowe przełączniki wartości granicznych, które przełączają kolejne sygnały.

Właściwości: Można przetwarzać kilka wariantów czujników. Wymagane jest zasilanie zewnętrzne. Nawet w niekorzystnych warunkach oświetleniowych wyświetlane wartości są wyraźnie widoczne.

Ogólne dane zamówieniowe

Wersja	wskaźnik, Wejście : I/U Uniwersalny, Temperatura, Wyjście : wskaźnik
Nr zam.	2920050000
Typ	ACT20D-LED-UI-AC-DC
GTIN (EAN)	4099986580343
Ilość	1 szt.

ACT20D-LED-UI-AC-DC

Weidmüller Interface GmbH & Co. KG

Klingenbergstraße 26

D-32758 Detmold

Germany

www.weidmueller.com

Technical data

Dopuszczenia

Atesty



ROHS Zgodny

Wymiary i masa

Głębokość	120 mm	Głębokość (cale)	4.7244 inch
Wysokość	48.8 mm	Wysokość (cale)	1.9213 inch
Szerokość	96.6 mm	Szerokość (cale)	3.8031 inch
Masa netto	236.72 g		

Temperatury

Temperatura magazynowania		Temperatura eksploatacyjna	-20 °C...60 °C
Wilgotność	5...95 % wilgotności względnej, bez kondensacji		

Zgodność produktu z wymogami środowiska naturalnego

Status zgodności z dyrektywą RoHS	Zgodne, z wyłączeniem
Wyłączenie RoHS (w przypadkach, w których ma to zastosowanie / jest znane)	6c, 7a, 7cl
REACH SVHC	Lead 7439-92-1, Potassium perfluorobutane sulfonate 29420-49-3
SCIP	f4905d12-f516-4eb5-90a8-8c87685bc956

Display

zakres wskazania	-1999...9999	wartość wskazania	wartość pomiarowa natężenia prądu, wskazanie procentowe lub wartości rzeczywistej, Status przełączania
format	14 segmentów (liczby + litery), Przewijanie tekstu w 8 językach w przypadku błędu (np. nieciągłość przewodu czujnika, przekroczenie zakresu wejściowego...)	Typ	LED czerwony, 4-cyfrowy wskaźnik, Rozmiar znaku: 13,8 mm
czas cyklu	2,2 razy / s	punkty dziesiętne	konfigurowalne, 9.999, 99.99, 999.9, 9999
skalowanie	zmiennie	Możliwość ściemniania	Tak

Informacje ogólne

Rodzaj przyłącza	Złącze sprężynowe z aktuatorem	dokładność	<0,1% zakresu pomiarowego
rodzaj montażu	Mocowanie panela przedniego, Mocowanie z przodu	Stopień ochrony	IP65
Możliwość montażu na szynach nośnych	Nie	Napięcie zasilania	21,6-253 V AC, (50-60 Hz) lub 19,2-300 V DC
pobór mocy	2,2 W	Współczynnik temperaturowy	≤0,01% of measurement range°C

ACT20D-LED-UI-AC-DC

Weidmüller Interface GmbH & Co. KG

Klingenbergstraße 26

D-32758 Detmold

Germany

www.weidmueller.com

Technical data

Konfiguracja	Przycisk przedni		
wejście			
kompensacja zimnego punktu	wewnętrzny	czujnik	2-wire transmitter (without own power supply), 4-żyłowy czujnik (z własnym zasilaniem), RTD (2,3-wire): Pt100, Pt200, Pt1000, Ni120, Cu10, Thermocouples: B / C / E / J / K / L / N / R / S / T / W3 / W5, pomiar rezystancji, Potentiometer: 10 Ω... 10 kΩ
Liczba wejść	1	rezystancja wejściowa	0... 10 kΩ
Rezystancja przewodu w obwodzie pomiarowym	50 Ω	Potencjometr	10 Ω... 10 kΩ
zasilanie czujnika	> 15 V DC przy 20 mA	napięcie wejściowe	0... 1 V DC, 0,2... 1 V DC, 0... 10 V DC, 2... 10 V DC
zakres wejściowy temperatury	E: (-100...+1000 °C), J: (-100...+1200 °C), K: (-180...+1372 °C), L: (-200...+900 °C), N: -180...+1300 °C, R: (-50...+1760 °C), S: (-50...+1760 °C), T: (-200...+400 °C), U: (-200...+600 °C), W3: (0...+2300 °C), W5: (0...+2300 °C), LR: (-200...+800 °C), PT100 / 200 / 1000: -200 °C...+850 °C, NI1000: -60°C...+250 °C, CU10: -100...+260 °C	Prąd wejściowy	0...20 mA, 4...20 mA
rezystancja wejścia napięcie	> 10 MΩ	Czas reakcji	wielkość konfigurowana 1...60 s (wejście temperatury), wielkość konfigurowana 0,4...60 s (wejście mA / V)
Koordynacja izolacji			
Normy EMV	EN 61326-1	Stopień zanieczyszczenia	2
Napięcie izolacji	2,3 kVAC (test) / 250 VAC (stan roboczy)		
Dane przyłączeniowe			
Metoda wykonywania złącz	Złącze śrubowe: wkładane, wtykowy	Rodzaj przyłącza	Złącze sprężynowe z aktuatorem
przekrój przyłącza przewodu AWG, min.	AWG 30	przekrój przyłączeniowy przewodu AWG, AWG 12 maks.	
Przekrój przyłącza przewodu, cienki przewód wielodrutowy, min.	0.13 mm ²	Przekrój przyłącza przewodu, z cienkiego 2.8 mm ² drutu, maks.	
Opis artykułu			
Opis produktu	Urządzenie jest wbudowanym urządzeniem służącym do cyfrowego wyświetlania w czasie rzeczywistym wartości technologicznych, takich jak prąd, napięcie, rezystancja, temperatura i sygnały potencjometru. Urządzenie jest przeznaczone do montażu przełączników na panelu w widocznym miejscu. Urządzenie można użytkować wyłącznie wewnątrz pomieszczeń.		

ACT20D-LED-UI-AC-DC

Weidmüller Interface GmbH & Co. KG
Klingenbergstraße 26
D-32758 Detmold
Germany

www.weidmueller.com

Technical data

Klasifikacije

ETIM 8.0	EC000677	ETIM 9.0	EC000677
ETIM 10.0	EC000677	ECLASS 14.0	27-14-31-10
ECLASS 15.0	27-14-31-10		

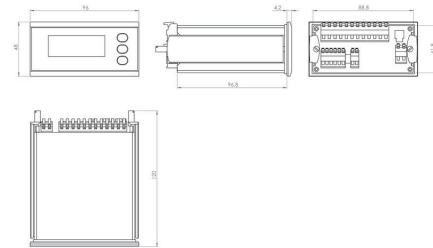
ACT20D-LED-UI-AC-DC

Weidmüller Interface GmbH & Co. KG
 Klingenbergstraße 26
 D-32758 Detmold
 Germany

Drawings

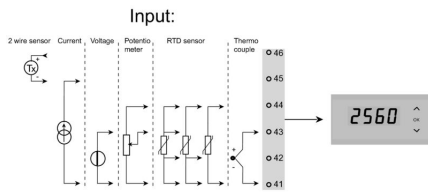
www.weidmueller.com

Rysunek wymiarowy

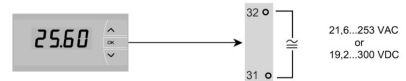


Schemat połączeń

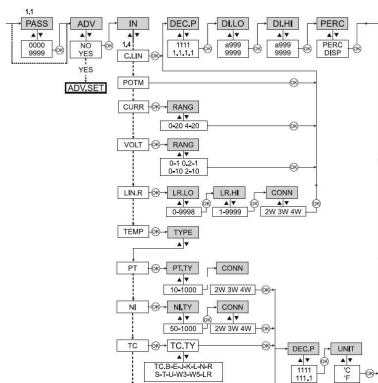
Schemat połączeń



Supply



part of setting menu



ACT20D-LED-UI-AC-DC

Weidmüller Interface GmbH & Co. KG
 Klingenbergstraße 26
 D-32758 Detmold
 Germany

Accessories

www.weidmuller.com

Wskaźniki wartości procesowej z wyświetlaczem LED – ACT20



Urządzenia z tej serii wyświetlają uniwersalne, analogowe wartości procesu.

W zależności od wersji urządzenia konwertują / izolują sygnały do analogowego sygnału prądowego i mają dodatkowe przełączniki wartości granicznych, które przełączają kolejne sygnały.

Właściwości: Można przetwarzać kilka wariantów czujników. Wymagane jest zasilanie zewnętrzne.

Nawet w niekorzystnych warunkach oświetleniowych wyświetlane wartości są wyraźnie widoczne.

Ogólne dane zamówieniowe

Typ	PROTECTIVE COVER	Wersja
Nr zam.	2964330000	wskaźnik, Pokrywa, Wejście : I/U Uniwersalny, 0-20 mA,
GTIN (EAN)	4099986768086	Przezroczysty HART®, Wyjście : Potencjometr, Temperatura,
Ilość	1 ST	termopara