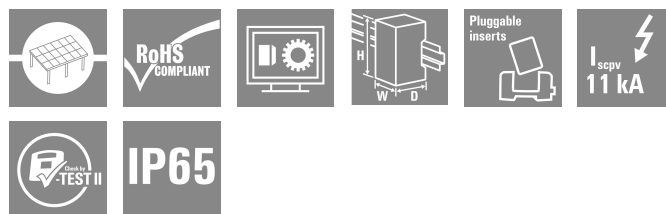


PVN DC 1I 1O 1MPP SPD1R EVO 11

Weidmüller Interface GmbH & Co. KG
 Klingenbergstraße 26
 D-32758 Detmold
 Germany

www.weidmueller.com

Rzeczywisty wygląd może różnić się od przedstawionego na ilustracji.



Rozdzielnice PV Next dla falowników z wskaźnikami 1-12 MPP służą do ochrony strony DC systemu fotowoltaicznego. Rozdzielnice chronią falownik przed przepięciami, a tym samym zapewniają zgodność z dyrektywą europejską CLC/TS 5 1643-32. Ponadto produkty te umożliwiają ochronę systemu przed prądem wstecznym oraz łączenie stringów w celu oszczędzania kabli podczas instalacji.

Ogólne dane zamówieniowe

Wersja	Fotowoltaika, Skrzynka zespolona, PV Next, 1100 V, 1 MPP, 1 wejście / 1 wyjście na MPP, Ochronnik przeciwprzepięciowy I / II, MC4-Evo 2
Nr zam.	2914580000
Typ	PVN DC 1I 1O 1MPP SPD1R EVO 11
GTIN (EAN)	4099986542020
Ilość	1 szt.

Dane techniczne

Dopuszczenia

ROHS	Zgodny
------	--------

Wymiary i masa

Głębokość	132 mm	Głębokość (cale)	5.1968 inch
Wysokość	240 mm	Wysokość (cale)	9.4488 inch
Szerokość	200 mm	Szerokość (cale)	7.874 inch
Masa netto	1676.4 g		

Temperatury

Temperatura otoczenia	-40 °C...50 °C
-----------------------	----------------

Zgodność produktu z wymogami środowiska naturalnego

Status zgodności z dyrektywą RoHS	Zgodne, z wyłączeniem
Wyłączenie RoHS (w przypadkach, w których ma to zastosowanie / jest znane)	6c
REACH SVHC	Lead 7439-92-1
SCIP	bdab5698-6a20-4370-8e28-8810d882d01a

Objęte zakresem dostawy

Dołączone akcesoria	Artykuł	Stopa montażowa
	Ilość	4

Gwarancja

Czasokres	5 lat
-----------	-------

Charakterystyka elektryczna

Znamionowe napięcie stałe	1100 V		
Znamionowa obciążalność prądowa krótkoterminowa	Prąd znamionowy	37.5 A	
Prąd na maksymalny punkt mocy, maks.	30 A		
Znamionowy prąd stały na połączenie	Prąd na ciąg, maks.	30.00 A	

Dane ogólne

Normy	EN 61643-31	Stopień ochrony	IP65
Miejsce instalacji	Chroniony obszar zewnętrzny (ląd i morze)		

Obudowa

Materiał izolacyjny	Poliester wzmocniony włóknem szklanym, poliwęglan, Poliwęglan	rodzaj montażu	montaż naścienny
udarność	IK08 Zgodnie z wymaganiami IEC 62208, IK 10 Zgodnie z wymaganiami IEC 62262	mocowanie obudowy	Za pomocą stóp montażowych
Rodzaj przyłącza – przewód	Wtyk MC4-Evo 2		

PVN DC 1I 1O 1MPP SPD1R EVO 11

Weidmüller Interface GmbH & Co. KG

Klingenbergstraße 26

D-32758 Detmold

Germany

www.weidmueller.com

Dane techniczne

Wejścia

Liczba punktów maksymalnej mocy (MPP)	1		
Funkcjonalne złącze uziomowe	Wypust kablowy	Liczba wejść kablowych	1
	Przyłącze przewodu	Rodzaj przyłącza	Złącze sprężynowe z aktuatorem
		Elastyczne, maks. H05(07) V-K	25 mm ²
		z tulejką kablową, DIN 46228 pt 1, maks.	16 mm ²
Liczba wpustów kablowych	2		
Wejście DC + & -	Połączenie przewodowe	Rodzaj przyłącza	Łącznik Stäubli MC4-Evo 2
		Kompatybilny przekrój poprzeczny przewodu	EN 50618:2015
		Przekrój poprzeczny przewodu, min.	2.5 mm ²
		Przekrój poprzeczny przewodu, maks.	16 mm ²
Typ bezpiecznika	ani wkładki bezpiecznika ani uchwyty bezpiecznika		
Fuses	Nie		
Maks. ilość wejść DC	na układ maksymalnego punktu mocy, 1 wejście		
Liczba wejść przewodów na MPP	1		
Styk zewnętrzny ochronnika przeciwprzepięciowego	Wypust kablowy	Liczba wejść kablowych	1
	Przyłącze przewodu	Rodzaj przyłącza	Złącze sprężynowe z aktuatorem
		Elastyczne, maks. H05(07) V-K	1.5 mm ²
		z tulejką kablową, DIN 46228 pt 1, maks.	1.5 mm ²
Liczba wejść	1		

Wyjścia

Maks. ilość wyjść DC	na układ maksymalnego punktu mocy, 1 wyjście		
Wyjście DC + & -	Połączenie przewodowe	Rodzaj przyłącza	Łącznik Stäubli MC4-Evo 2
		Kompatybilny przekrój poprzeczny przewodu	TÜV 2 Pfg1169/08.07
		Przekrój poprzeczny przewodu, min.	2.5 mm ²
		Przekrój poprzeczny przewodu, maks.	16 mm ²

Zabezpieczenie przed przeciążeniem, strona DC

Normy	EN 61643-31	Prąd testu ochrony odgromowej limps 5 kA (10/350 µs)
Prąd rozładowania, maks. (8/20 µs)	40 kA	Poziom ochrony Up (+/-, -/PE, +/-PE) ≤ 3.8 kV
Prąd zwarciovowy ISCPV	11000 A	Łączny prąd wyładowczy łączny (8/20 µs) 50 kA
Prąd wyładowczy In (8/20 µs)	20 kA	Klasa wymagań Typ I/II
Łączny prąd wyładowczy łączny (10/350 µs)	6.25 kA	Poziom ochrony Up (-/PE) ≤ 3.8 kV
Poziom ochrony Up (+/-)	≤ 3.8 kV	Poziom ochrony Up (+/PE) ≤ 3.8 kV
napięcie systemu PV, maks. Ucpv	1100 V	

PVN DC 1I 10 1MPP SPD1R EVO 11

Weidmüller Interface GmbH & Co. KG
Klingenbergstraße 26
D-32758 Detmold
Germany

www.weidmueller.com

Dane techniczne

Przełącznik napięcia obciążenia DC

Rodzaj napięcia	DC	Wykonanie odłącznika	bez przełącznika
-----------------	----	----------------------	------------------

Ważna informacja

Informacje produktowe	Numer SCIP nadano ze względu na zawartość ołowiu przekraczającą 0,1% wagi netto. Instrukcja bezpiecznego użytkowania zgodnie z ECHA: Identyfikacja substancji szkodliwej jest wystarczająca, aby umożliwić bezpieczne użytkowanie artykułu w całym cyklu jego życia, w tym w okresie eksploatacji, na etapie demontażu oraz w fazie odpadów/recyklingu
-----------------------	--

Klasyfikacje

ETIM 8.0	EC003857	ETIM 9.0	EC003857
ETIM 10.0	EC003857	ECLASS 14.0	22-57-02-92
ECLASS 15.0	22-57-02-92		

Karty specyfikacji przetargowych

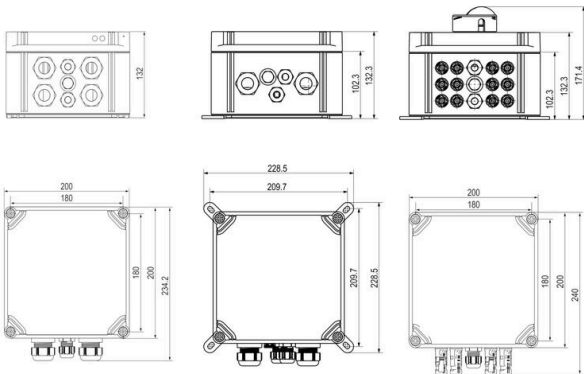
Długa specyfikacja	<p>Combiner box for inverters with 1 MPP tracker, suitable for protecting the DC side of a photovoltaic system according to DIN CLC/TS 5 1643-32. MPP1: 1 input, connection via MC4-Evo 2 connector, compatible with cable type TÜV 2 Pfg 1 169/08.07 / EN 506 18:2063</p> <p>1 output, connection via MC4-Evo 2 connector, compatible with cable type TÜV 2 Pfg 1 169/08.07 / EN 506 18:2063</p> <p>Max. string voltage Uoc: 1100 VDC</p> <p>1 class/type I + II combined arrester with signal contact</p> <p>Connection of the signal contact via M16 cable glands (Clamping range 5-10 mmØ) max. conductor cross-section: 1.5 mm²</p> <p>Connection of the functional earth via M16 cable glands (Clamping range 5-10 mmØ)</p> <p>Conductor cross-section: ≥ 16 mm²</p> <p>Protection class: IP65</p> <p>All built into a glass fibre reinforced polyester housing. Dimensions HxWxD: 240x200x132 mm</p> <p>Approval according to low voltage switchgear and controlgear IEC 61439-1 and EN 61439-2</p>
--------------------	--

PVN DC 1I 1O 1MPP SPD1R EVO 11

Weidmüller Interface GmbH & Co. KG
Klingenbergstraße 26
D-32758 Detmold
Germany

Rysunki

www.weidmueller.com



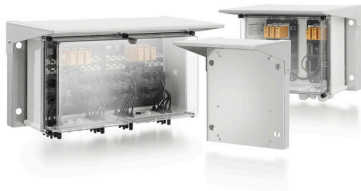
PVN DC 1I 10 1MPP SPD1R EVO 11

Weidmüller Interface GmbH & Co. KG
 Klingenbergstraße 26
 D-32758 Detmold
 Germany

www.weidmueller.com

Akcesoria

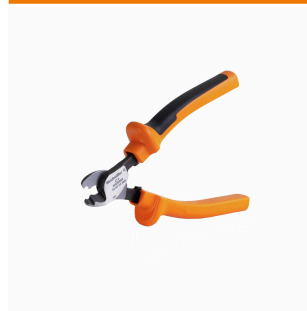
Osłony przeciwsłoneczne PV



Ogólne dane zamówieniowe

Typ	PV SUNCOVER 20/20/13	Wersja	
Nr zam.	8000143243		Fotowoltaika, Osłona przeciwsłoneczna
GTIN (EAN)	4099987 111829		
Ilość	1 ST		

Narzędzia do cięcia



Narzędzia do cięcia przewodów o średnicy zewnętrznej do 8 mm, 12 mm, 14 mm oraz 22 mm. Ostrze o specjalnym kształcie pozwala na cięcie przewodów miedzianych i aluminiowych bez zgniatania oraz przy minimalnym wysiłku. Narzędzia tnące (od KT 8 do KT 22) są również wyposażone w izolację ochronną z certyfikatami badań przeprowadzonych przez VDE i GS do 1000 V zgodnie z normą EN/IEC 60900.

Ogólne dane zamówieniowe

Typ	KT 14	Wersja	
Nr zam.	1157820000		narzędzia do cięcia, Obcinaczkki na jedną rękę
GTIN (EAN)	4032248945344		
Ilość	1 ST		

Narzędzia



Do przewodów cienkodrutowych i masywnych ze specjalnymi materiałami izolacyjnymi Wysoka jakość zdejmowania izolacji do zastosowania przemysłowego (spełnia wymagania lotnictwa) Specjalnie formowane noże umożliwiają zdejmowanie specjalnych izolacji z przewodów Długość zdejmowanej izolacji ustawiana ogranicznikiem Wysoka elastyczność dzięki wymiennym zespołom zdejmowania izolacji Wysoka dokładność powtarzalności wyniku zdejmowania izolacji Przewód bez uszkodzeń Wysoka stabilność daje długą żywotność i wysoką niezawodność Zintegrowana funkcja cięcia

PVN DC 1I 10 1MPP SPD1R EVO 11

Weidmüller Interface GmbH & Co. KG
Klingenbergstraße 26
D-32758 Detmold
Germany

www.weidmueller.com

Akcesoria

Ogólne dane zamówieniowe

Typ	MULTI-STRIPAX PV	Wersja
Nr zam.	1190490000	Fotowoltaika, Złącze wtykowe
GTIN (EAN)	4032248973262	
Ilość	1 ST	

Wkrętki z końcówką krzyżową, typu Phillips



Wkrętek do śrub z rowkiem krzyżowym z izolacją VDE, Typ Phillips, SDIK PH DIN 7438, ISO 8764/2-PH, uchwyt zgodny z ISO 8764-PH, rękojeść SoftFinish

Ogólne dane zamówieniowe

Typ	SDIK PH3 X 150	Wersja
Nr zam.	2749910000	Wkrętek, Szerokość końcówki (B): 3 mm, 150 mm, Grubość końcówki (A): 3
GTIN (EAN)	4050118897210	
Ilość	1 ST	

Wkrętki z końcówką płaską



Wkrętek do śrub rowkowych z izolacją VDE, SDI DIN 7437, ISO 2380/2, napęd zgodny z DIN 5264, ISO 2380/1, rękojeść SoftFinish

Ogólne dane zamówieniowe

Typ	SDIS 0.6X3.5X100	Wersja
Nr zam.	2749810000	Wkrętek, Szerokość końcówki (B): 3.5 mm, Długość końcówki: 100 mm, Grubość końcówki (A): 0.6 mm
GTIN (EAN)	4050118897012	
Ilość	1 ST	
Typ	SDIS 1.0X5.5X125	Wersja
Nr zam.	2749850000	Wkrętek, Szerokość końcówki (B): 5.5 mm, Długość końcówki: 125 mm, Grubość końcówki (A): 1 mm
GTIN (EAN)	4050118897050	
Ilość	1 ST	

PVN DC 1I 1O 1MPP SPD1R EVO 11

Weidmüller Interface GmbH & Co. KG
Klingenbergstraße 26
D-32758 Detmold
Germany

www.weidmueller.com

Akcesoria

zewewnętrzne nakładki mocujące



Łączniki do mocowania zewnętrznego zestaw po 4 sztuki

Ogólne dane zamówieniowe

Typ	MF FPC	Wersja	
Nr zam.	9536040000	FPC (pusta obudowa z poliwęglanu), Stopa montażowa, nakładki mocujące, Wysokość: 40 mm, Szerokość: 19 mm, Głębokość: 35.5 mm, Materiał podstawowy: Poliamid, poliamid 66, Jasnoszary	
GTIN (EAN)	4032248009442		
Ilość	1 ST		

Opaski kablowe odporne na promieniowanie UV

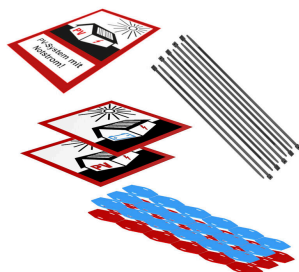


Poliamid 6.6 odporny na promieniowanie UV gwarantuje wyjątkową trwałość specjalnych opasek kablowych nawet przy silnym narażeniu na działanie promieni ultrafioletowych. Znakomite do stałego użytkowania na zewnątrz budynków.

Ogólne dane zamówieniowe

Typ	CB-UVR 290/4,5 BK	Wersja	
Nr zam.	2659350000	Opaska kablowa, 4,5 x 290 mm, poliamid 66, 220 N	
GTIN (EAN)	4050118682816		
Ilość	100 ST		

Zestawy oznaczników PV



Ogólne dane zamówieniowe

Typ	PV MARKER 1-3 MPP	Wersja	
Nr zam.	8000149520	Fotowoltaika, Oznaczniki urządzeń, Akcesoria, Znaczniki kabli i przewodów, Opaska kablowa, Zestaw opisywania, Etykieta ostrzegawcza, Oznacznik kabla, samoprzylepny	
GTIN (EAN)	4099987229197		
Ilość	1 ST		

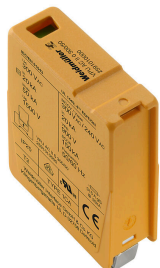
PVN DC 1I 1O 1MPP SPD1R EVO 11

Weidmüller Interface GmbH & Co. KG
Klingenbergstraße 26
D-32758 Detmold
Germany

www.weidmueller.com

Akcesoria

Zapasowa wkładka ochronnika przeciwprzepięciowego



Ogólne dane zamówieniowe

Typ	VPU PV I+II O 1000 E	Wersja	
Nr zam.	2530530000	Surge voltage arrester, Low voltage, Accessories, Surge protection I /	
GTIN (EAN)	4050118540741	II, Spare arrester	
Ilość	9 ST		