

**VPU AC II+III 3 R 275/20 S**

**Weidmüller Interface GmbH & Co. KG**  
Klingenbergstraße 26  
D-32758 Detmold  
Germany

www.weidmueller.com

**Ogólne dane zamówieniowe**

Wersja	Ochronnik przeciwprzepięciowy, Niskie napięcie, z zestykiem zdalnym, TN-C
Nr zam.	<a href="#">2907880000</a>
Typ	VPU AC II+III 3 R 275/20 S
GTIN (EAN)	4099986189935
Ilość	1 szt.

## VPU AC II+III 3 R 275/20 S

Weidmüller Interface GmbH & Co. KG  
Klingenbergstraße 26  
D-32758 Detmold  
Germany

www.weidmueller.com

## Technical data

## Dopuszczenia

Atesty



ROHS Zgodny

## Wymiary i masa

Głębokość	70 mm	Głębokość (cale)	2.7559 inch
Wysokość	99 mm	Wysokość (cale)	3.8976 inch
Szerokość	36 mm	Szerokość (cale)	1.4173 inch
Masa netto	249 g		

## Temperatury

Temperatura magazynowania		Temperatura otoczenia	-40 °C...85 °C
Temperatura eksploatacyjna	-40 °C...85 °C	Wilgotność	5 - 95% wilgotności względnej

## Zgodność produktu z wymogami środowiska naturalnego

Status zgodności z dyrektywą RoHS	Zgodne, bez wyłączenia
REACH SVHC	Bez SVHC powyżej 0,1 wt%

## Dane znamionowe IEC / EN

Liczba biegunów	3	Impuls kombinowany UOC	6 kV
Styk sygnalizacyjny	250 V / 0,5 A	napięcie znamionowe (AC)	230 V
Sieć niskiego napięcia	TN-C	Rodzaj napięcia	AC
czasowe przepięcie - TOV	335 V	Zabezpieczenie bezpiecznikowe	Brak konieczności stosowania bezpiecznika ≤ 100 A gG
Czas reakcji / czas załączania	≤ 25 ns	Zakres częstotliwości, maks.	60 Hz
Zakres częstotliwości, min.	50 Hz	Normy	IEC 61643-11, EN 61643-11
klasa wymagań wg EN 61643-11	T2, T3	Klasa wymagań zgodnie z IEC 61643-11	Typ II, Typ III
maksymalne napięcie stałe, U <sub>c</sub> (AC)	275 V	Koordinacja energii (≤10 m)	Typ II, Typ III
Prąd wyładowczy I <sub>n</sub> (8/20μs) przewód-PE	10 kA	Prąd wyładowczy I <sub>maks.</sub> (8/20μs) przewód-PE	20 kA
Poziom ochrony U <sub>p</sub> dla IN (L/N-PE)	≤ 1.25 kV	Klasa prądu zwarciowego ISCCR	25 kA
Prąd rozładowania (typ III)	3 kA	Wbudowane zabezpieczenie wstępne	Nie
Poziom ochrony U <sub>p</sub> dla IN (L-PE) (typ III)	≤ 1 kV		

## dane ogólne

Optyczny wskaźnik pracy	zielona = OK, czerwona = uszkodzony odgromnik - wymienić.	segment	rozdział energii
Wykonanie	z zestykiem zdalnym	Forma konstrukcyjna	Obudowa instalacyjna; 2 TE, Insta IP20
Klasa palności wg UL 94	V-0	Barwny	szary
Stopień ochrony	IP20 po zamontowaniu	Szyna montażowa	TS 35
Robocza wysokość nad poziomem morza	≤ 2000 m, ≤ 4000 m		

## VPU AC II+III 3 R 275/20 S

Weidmüller Interface GmbH & Co. KG  
Klingenbergstraße 26  
D-32758 Detmold  
Germany

www.weidmueller.com

## Technical data

## dane przyłącza komunikacja bezprzewodowa

przekrój przyłącza przewodu, jednodrutowy, min.	0.2 mm <sup>2</sup>	długość zdejmowanej izolacji	5 mm
rodzaj przyłącza	złącze śrubowe, PUSH IN	przekrój przyłącza przewodu, jednodrutowy, maks.	1.5 mm <sup>2</sup>
moment dokręcający maks.	0.4 Nm		

## koordynacja izolacji zgodnie z EN 50178

Kategoria przepięciowa	III	Stopień zanieczyszczenia	2
------------------------	-----	--------------------------	---

## Dane elektryczne

Rodzaj napięcia	AC
-----------------	----

## Dane ogólne

Liczba biegunów	3	Stopień ochrony	IP20 po zamontowaniu
Barwny	szary		

## Dane przyłączeniowe

Długość odizolowania	13 mm	Przekrój przyłącza przewodu ochronnego	35 mm <sup>2</sup> PE, przewód wielodrutowy, maks.
Przekrój przyłącza przewodu ochronnego	35 mm <sup>2</sup> PE, przewód sztywny, maks.	Metoda wykonywania złącz	złącze śrubowe
Rodzaj przyłącza	złącze śrubowe	Długość usunięcia izolacji przyłącza pomiarowego	13 mm
Moment obrotowy dociągający, min.	1.2 Nm	Moment obrotowy dociągający, maks.	2 Nm
Zakres zacisków przyłącza pomiarowego	10 mm <sup>2</sup>	Zakres zaciskania, min.	2.5 mm <sup>2</sup>
Zakres zaciskania, maks.	35 mm <sup>2</sup>	Przekrój przyłącza przewodu, jednodrutowy, min.	2.5 mm <sup>2</sup>
Przekrój przyłącza przewodu, jednodrutowy, max.	10 mm <sup>2</sup>	Przekrój przyłącza przewodu, cienki przewód wielodrutowy, min.	2.5 mm <sup>2</sup>
Przekrój przyłącza przewodu, z cienkiego drutu, maks.	25 mm <sup>2</sup>	Maks. przekrój przyłącza, przewód wielodrutowy, min.	2.5 mm <sup>2</sup>
Maks. przekrój przyłącza, przewód wielodrutowy, maks.	10 mm <sup>2</sup>		

## Gwarancja

Czasokres	5 lat
-----------	-------

## Ważna informacja

Informacje produktowe	Do zastosowania w aplikacjach DC zalecamy zastosowanie bezpiecznika SIBA typ NH2XL aR/aSF DC 1500 V
-----------------------	---

## Klasyfikacje

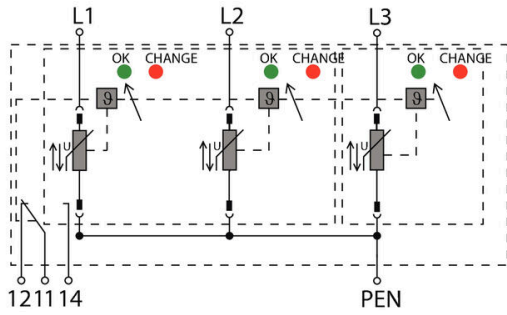
ETIM 8.0	EC000941	ETIM 9.0	EC000941
ETIM 10.0	EC000941	ECLASS 14.0	27-17-12-02
ECLASS 15.0	27-17-12-02		

VPU AC II+III 3 R 275/20 S

Weidmüller Interface GmbH & Co. KG  
Klingenbergstraße 26  
D-32758 Detmold  
Germany

Drawings

www.weidmueller.com



## VPU AC II+III 3 R 275/20 S

**Weidmüller Interface GmbH & Co. KG**  
Klingenbergstraße 26  
D-32758 Detmold  
Germany

www.weidmueller.com

## Accessories

### Wkrętaki z końcówką krzyżową, typu Phillips



Wkrętak do śrub z rowkiem krzyżowym z izolacją VDE, Typ Phillips, SDIK PH DIN 7438, ISO 8764/2-PH, uchwyt zgodny z ISO 8764-PH, rękojeść SoftFinish

### Ogólne dane zamówieniowe

Typ	SDIK PH0 X 60	Wersja
Nr zam.	<a href="#">2749880000</a>	Wkrętak, Szerokość końcówki (B): 0 mm, 60 mm, Grubość końcówki (A): 0
GTIN (EAN)	4050118897081	
Ilość	1 ST	

### Ogranicznik zapasowy



### Ogólne dane zamówieniowe

Typ	VPU AC II+III 0 L-N 275...	Wersja
Nr zam.	<a href="#">2908010000</a>	Ochronnik przeciwprzepięciowy, Niskie napięcie, Ogranicznik zapasowy, TN-S, TT
GTIN (EAN)	4099986190153	
Ilość	1 ST	
Typ	VPU AC II+III 0 L3-PEN ...	Wersja
Nr zam.	<a href="#">2907980000</a>	Ochronnik przeciwprzepięciowy, Niskie napięcie, Ogranicznik zapasowy, TN-S, TT
GTIN (EAN)	4099986190139	
Ilość	1 ST	