

**SH ETH U****Weidmüller Interface GmbH & Co. KG**

Klingenbergstraße 26

D-32758 Detmold

Germany

www.weidmueller.com



## Właściwości i korzyści:

Zgodność ze standardem Ethernet-APL Lekki projekt zapewniający oszczędność miejsca Ekonomiczna alternatywa dla złączy RJ45 i M12 Dostępne z zaciskami typu PUSH IN, SNAP IN, jarzmem zaciskowym lub złączem sprężynowym Dostosowane do technologii lutowania THT i THR Komunikacja z prędkością 10 Mbit/s dla dużych odległości (1000 m) zgodnie z normą IEEE 802.3cg-2019 Zasilanie zdalne PoDL zgodnie z normą IEEE 802.3bu Standard Ethernet-APL nadaje się do wszystkich urządzeń IIoT i jest dostosowany do branży przetwórczej

**Ogólne dane zamówieniowe**

Wersja	Strzeżnię osłonowe, Akcesoria, Kotnierz śrubowy, Liczba biegunów: 1, ocynkowane, srebrno-szary, skrzynia
Nr zam.	<a href="#">2903230000</a>
Typ	SH ETH U
GTIN (EAN)	4099986575172
Ilość	25 szt.
opakowanie	skrzynia

## SH ETH U

Weidmüller Interface GmbH &amp; Co. KG

Klingenbergstraße 26

D-32758 Detmold

Germany

www.weidmueller.com

## Dane techniczne

## Dopuszczenia

ROHS Zgodny

## Wymiary i masa

Głębokość	26.9 mm	Głębokość (cale)	1.0591 inch
Wysokość	15.1 mm	Wysokość (cale)	0.5945 inch
Szerokość	22.4 mm	Szerokość (cale)	0.8819 inch
Masa netto	2.48 g		

## Zgodność produktu z wymogami środowiska naturalnego

Status zgodności z dyrektywą RoHS Zgodne, bez wyłączenia  
 REACH SVHC Bez SVHC powyżej 0,1 wt%

## Specyfikacje systemu

Liczba biegunów	1	Materiał ekranu	Stal
Ekranowanie	360° styk do ekranu	zamknięcie boczne, właściwość	Kołnierz śrubowy
Rodzaj przyłącza	złącze śrubowe	Średnica kabla, maks.	8 mm
Średnica kabla, min.	4.5 mm	Rodzina produktów	Akcesoria
Powierzchnia ekranu	ocynkowane		

## Dane materiałowe

Barwny	srebrno-szary	Tabela kolorów (podobny)	RAL 7001
Materiał styków	Stop Cu	Powierzchnia styku	ocynkowane
Temperatura magazynowania, min.	-40 °C	Temperatura magazynowania, max.	80 °C
Temperatura pracy, min.	-40 °C	Temperatura pracy, max.	80 °C

## Opakowanie

opakowanie	skrzynia	Długość VPE	118.00 mm
Szerokość VPE	89.00 mm	Wysokość VPE	31.00 mm

## Ważna informacja

Uwagi

## Klasyfikacje

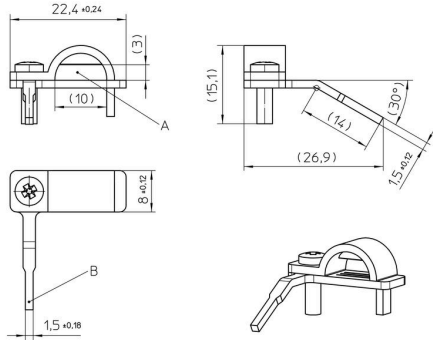
ETIM 8.0	EC002637	ETIM 9.0	EC002637
ETIM 10.0	EC002637	ECLASS 14.0	27-46-02-01
ECLASS 15.0	27-46-02-01		

## SH ETH U

**Weidmüller Interface GmbH & Co. KG**  
Klingenbergstraße 26  
D-32758 Detmold  
Germany

## Rysunki

[www.weidmueller.com](http://www.weidmueller.com)



A) Clamping range  
B) Contact pin for cross sections 1,5mm<sup>2</sup>  
Units are in millimeters [mm] and degrees [°]

