

IE-FCI-PWB-2USB-C-5V**Weidmüller Interface GmbH & Co. KG**

Klingenbergstraße 26

D-32758 Detmold

Germany

www.weidmueller.com



FrontCom® Vario łączy wiele funkcji w jednej ramce. Układ łatwy w montażu, możliwość szerokiego wyboru spośród modułów danych, sygnałów i zasilania. Oprócz wyjątkowo zwartej konstrukcji, FrontCom® Vario oferuje liczne parametry produktowe zapewniające, iż Państwa prace projektowe i wykonawcze będą bezpieczne i szybkie, a zarazem przyszłościowe. Co więcej system FrontCom® Vario charakteryzuje się atrakcyjną konstrukcją obudowy, zapewniającą także najwyższą odporność na uderzenia oraz w pełni odpowiadającą wymaganiom stopnia ochrony IP65.

Ogólne dane zamówieniowe

Wersja	FrontCom, Wkład złącza zasilania duży, Ładowarka USB
Nr zam.	2902350000
Typ	IE-FCI-PWB-2USB-C-5V
GTIN (EAN)	4099986004726
Ilość	1 szt.

Dane techniczne

Dopuszczenia

Atesty



Wymiary i masa

Masa netto 0 g

Temperatury

Temperatura magazynowania Temperatura eksploatacyjna 0 °C...45 °C
Temperatura układania

Zgodność produktu z wymogami środowiska naturalnego

Status zgodności z dyrektywą RoHS Zgodne
REACH SVHC Bez SVHC powyżej 0,1 wt%

Przewody zaciskane

Długość odizolowania	6 mm		
Rodzaj przyłącza	złącze śrubowe		
Przekrój poprzeczny przyłączanego przewodu, bardzo elastyczny z końcówką tulejkową	min.	1.5 mm ²	
	maks.	2.5 mm ²	
Przekrój poprzeczny przyłączanego przewodu, sztywny	min.	1.5 mm ²	
	maks.	2.5 mm ²	
Przekrój poprzeczny przyłączanego przewodu, elastyczny z końcówką tulejkową	min.	1.5 mm ²	
	maks.	2.5 mm ²	
Przekrój poprzeczny przyłączanego przewodu, sztywny	1.5 ... 2.5 mm ²		
Przekrój poprzeczny przyłączanego przewodu, elastyczny z końcówką tulejkową	1.5 ... 2.5 mm ²		
Przekrój poprzeczny przyłączanego przewodu, bardzo elastyczny z końcówką tulejkową	1.5 ... 2.5 mm ²		

Dane ogólne

Stopień ochrony IP40 Typ wkładki Wkład złącza zasilania duży

Ładowarka USB

Złącza żeńskie ładowania	2x USB C	Prąd wejściowy	≤ 300 mA
Napięcie wejściowe	100...240 V	Napięcie wejściowe, max.	240 V
Napięcie wejściowe, min.	100 V	prąd wyjściowy	3 A
Napięcie wyjściowe	5 V	Napięcie wyjściowe	5 V DC
Rodzaj napięcia wyjściowego	DC	Zakres częstotliwości	50...60 Hz
Sprawność	80%	Pobór mocy w stanie gotowości	maks. 0,1 W
Stopień ochrony	II	Normy	EN 60950-1, EN 62684

Dane techniczne

Właściwości elektryczne

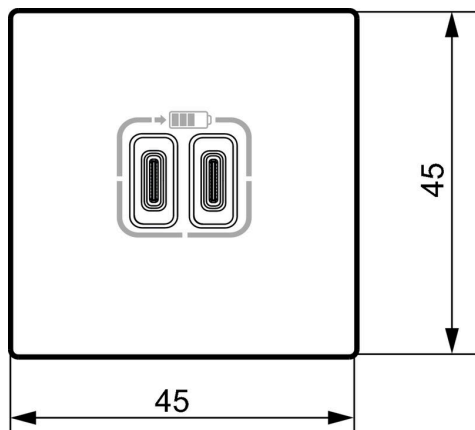
Sprawność	80%
-----------	-----

Klasyfikacje

ETIM 8.0	EC001121	ETIM 9.0	EC001121
ETIM 10.0	EC001121	ECLASS 14.0	27-18-28-92
ECLASS 15.0	27-18-28-92		

Rysunki

Rysunek wymiarowy



Rysunek wymiarowy

