

## IE-FCI-PWB-2USB-A/C-5V

Weidmüller Interface GmbH & Co. KG

Klingenbergstraße 26

D-32758 Detmold

Germany

[www.weidmueller.com](http://www.weidmueller.com)



FrontCom® Vario łączy wiele funkcji w jednej ramce. Układ łatwy w montażu, możliwość szerokiego wyboru spośród modułów danych, sygnałów i zasilania. Oprócz wyjątkowo zwartej konstrukcji, FrontCom® Vario oferuje liczne parametry produktowe zapewniające, iż Państwa prace projektowe i wykonawcze będą bezpieczne i szybkie, a zarazem przyszłościowe. Co więcej system FrontCom® Vario charakteryzuje się atrakcyjną konstrukcją obudowy, zapewniającą także najwyższą odporność na uderzenia oraz w pełni odpowiadającą wymaganiom stopnia ochrony IP65.

### Ogólne dane zamówieniowe

|            |  |
|------------|--|
| Wersja     | FrontCom, Wkład złącza zasilania duży, Ładowarka USB |
| Nr zam.    | <a href="#">2902340000</a>                           |
| Typ        | IE-FCI-PWB-2USB-A/C-5V                               |
| GTIN (EAN) | 4099986004719  |
| Ilość      | 1 szt.   |

## IE-FCI-PWB-2USB-A/C-5V

Weidmüller Interface GmbH & Co. KG  
Klingenbergstraße 26  
D-32758 Detmold  
Germany

www.weidmueller.com

## Dane techniczne

## Dopuszczenia

Atesty



## Wymiary i masa

Masa netto 0 g

## Temperatury

Temperatura magazynowania Temperatura eksploatacyjna 0 °C...45 °C  
Temperatura układania

## Zgodność produktu z wymogami środowiska naturalnego

Status zgodności z dyrektywą RoHS Zgodne  
REACH SVHC Bez SVHC powyżej 0,1 wt%

## Przewody zaciskane

|  |                             |                     |  |
|--|-----------------------------|---------------------|--|
| Długość odizolowania   | 6 mm                        |                     |  |
| Rodzaj przyłącza   | złącze śrubowe              |                     |  |
| Przekrój poprzeczny przyłączanego przewodu, bardzo elastyczny z końcówką tulejkową | min.                        | 1.5 mm <sup>2</sup> |  |
|  | maks.                       | 2.5 mm <sup>2</sup> |  |
| Przekrój poprzeczny przyłączanego przewodu, sztywny                                | min.                        | 1.5 mm <sup>2</sup> |  |
|  | maks.                       | 2.5 mm <sup>2</sup> |  |
| Przekrój poprzeczny przyłączanego przewodu, elastyczny z końcówką tulejkową        | min.                        | 1.5 mm <sup>2</sup> |  |
|  | maks.                       | 2.5 mm <sup>2</sup> |  |
| Przekrój poprzeczny przyłączanego przewodu, sztywny                                | 1.5 ... 2.5 mm <sup>2</sup> |                     |  |
| Przekrój poprzeczny przyłączanego przewodu, elastyczny z końcówką tulejkową        | 1.5 ... 2.5 mm <sup>2</sup> |                     |  |
| Przekrój poprzeczny przyłączanego przewodu, bardzo elastyczny z końcówką tulejkową | 1.5 ... 2.5 mm <sup>2</sup> |                     |  |

## Dane ogólne

Stopień ochrony IP40 Typ wkładki Wkład złącza zasilania duży

## Ładowarka USB

|                             |                    |                               |                      |
|-----------------------------|--------------------|-------------------------------|----------------------|
| Złącza żeńskie ładowania    | 1x USB A, 1x USB C | Prąd wejściowy                | ≤ 300 mA             |
| Napięcie wejściowe          | 100...240 V        | Napięcie wejściowe, max.      | 240 V                |
| Napięcie wejściowe, min.    | 100 V              | prąd wyjściowy                | 3 A                  |
| Napięcie wyjściowe          | 5 V                | Napięcie wyjściowe            | 5 V DC               |
| Rodzaj napięcia wyjściowego | DC                 | Zakres częstotliwości         | 50...60 Hz           |
| Sprawność                   | 80%                | Pobór mocy w stanie gotowości | maks. 0,1 W          |
| Stopień ochrony             | II                 | Normy                         | EN 60950-1, EN 62684 |

## IE-FCI-PWB-2USB-A/C-5V

**Weidmüller Interface GmbH & Co. KG**  
Klingenbergstraße 26  
D-32758 Detmold  
Germany

[www.weidmueller.com](http://www.weidmueller.com)

## Dane techniczne

### Właściwości elektryczne

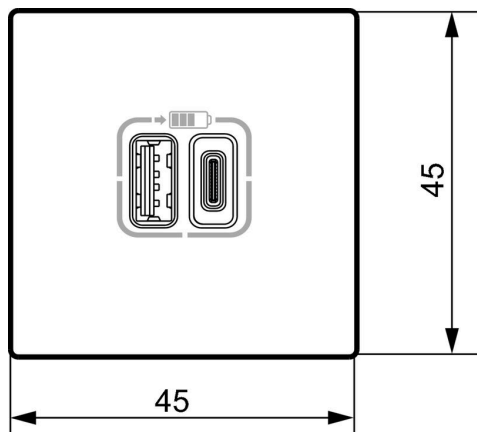
|           |     |
|-----------|-----|
| Sprawność | 80% |
|-----------|-----|

### Klasyfikacje

|             |             |             |             |
|-------------|-------------|-------------|-------------|
| ETIM 8.0    | EC001121    | ETIM 9.0    | EC001121    |
| ETIM 10.0   | EC001121    | ECLASS 14.0 | 27-18-28-92 |
| ECLASS 15.0 | 27-18-28-92 |             |             |

**Rysunki**

**Rysunek wymiarowy**



**Rysunek wymiarowy**

