

WIL-ERGBW-RXSS-XXXX-X280-M8XX

Weidmüller Interface GmbH & Co. KG
Klingenbergstraße 26
D-32758 Detmold
Germany

www.weidmueller.com



Typoszereg E, z oświetleniem standardowymi i premium, idealnie nadaje się do skoncentrowanego oświetlenia w obszarach roboczych. Obrotowe uchwyty montażowe zapewniają niezbędną elastyczność w pozycjonowaniu pola światła. Dzięki wbudowanym przyłączom M8 uzyskuje się proste i szybkie przyłącze, które umożliwi podłączenie kilku lamp. Pokrywa wykonana z wytrzymałego PMMA nie tylko zapewnia niezbędną ochronę (IP54), ale także gwarantuje jednolite oświetlenie o temperaturze 5700K.

Ogólne dane zamówieniowe

Nr zam.	2899880000
Typ	WIL-ERGBW-RXSS-XXXX-X280-M8XX
GTIN (EAN)	4064675906933
Ilość	1 szt.

WIL-ERGBW-RXSS-XXXX-X280-M8XX

Weidmüller Interface GmbH & Co. KG
Klingenbergstraße 26
D-32758 Detmold
Germany

www.weidmueller.com

Dane techniczne

Dopuszczenia

Atesty



ROHS	Zgodny
UL File Number Search	Witryna UL
Nr certyfikatu (cURus)	E354496

Wymiary i masa

Głębokość	35 mm	Głębokość (cale)	1.378 inch
Wysokość	35 mm	Wysokość (cale)	1.378 inch
Szerokość	280 mm	Szerokość (cale)	11.0236 inch
Masa netto	191 g		

Temperatury

Temperatura eksploatacyjna	-20 - 45°C
----------------------------	------------

Zgodność produktu z wymogami środowiska naturalnego

Status zgodności z dyrektywą RoHS	Zgodne, z wyłączeniem
Wyłączenie RoHS (w przypadkach, w których ma to zastosowanie / jest znane)	6c
REACH SVHC	Lead 7439-92-1
SCIP	3ecd7eed-9477-489c-b868-70515b8da84d

Dane elektryczne

Napięcie znamionowe	24 V DC	Moc	13 W
Możliwość ściemniania	tak, bezstopniowe ściemnianie		

Dane materiałowe

Materiał osłony LED	PMMA	Podstawowy materiał obudowy	twarde, anodowane aluminium
---------------------	------	-----------------------------	-----------------------------

Dane ogólne techniczne

Rodzaj przyłącza	Łącznik wtykowy	Sprzęt elektroniczny w taborze kolejowym	No
Kształt modułu LED	okrągły	Barwa światła (CCT)	Red, Green, Blue, White
Prąd przy oświetleniu	552 lm	Kąt emisji	120 °
Poziom podświetlenia	163 lux	Okres eksploatacji	60.000 h
rodzaj montażu	Mocowanie śrubami	Rozstaw wierconych otworów	289 mm
Stopień ochrony	IP54	Klasa energetyczna (zgodnie z dyrektywą UE nr 874/2012)	Not required

Dane przyłącza

Wykonanie kodowanie	złącze męskie, proste Kodowanie A	Liczba biegunów Ścieżka połączenia	5 M8
---------------------	--------------------------------------	---------------------------------------	---------

WIL-ERGBW-RXSS-XXXX-X280-M8XX

Weidmüller Interface GmbH & Co. KG
Klingenbergstraße 26
D-32758 Detmold
Germany

www.weidmueller.com

Dane techniczne

moment dokręcający	0.6 Nm	Okablowanie	Styk 1-4: sterowanie wielobarwną diodą LED, Styk 5: GND(-)
--------------------	--------	-------------	---

Specyfikacje techniczne kabla

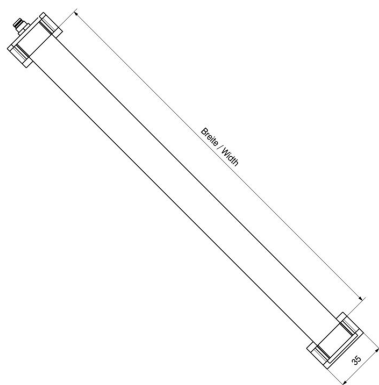
Podstawowy materiał obudowy	twarde, anodowane aluminium
-----------------------------	-----------------------------

Klasyfikacje

ETIM 8.0	EC000996	ETIM 9.0	EC000996
ETIM 10.0	EC000996	ECLASS 14.0	27-11-06-35
ECLASS 15.0	27-11-06-35		

Rysunki

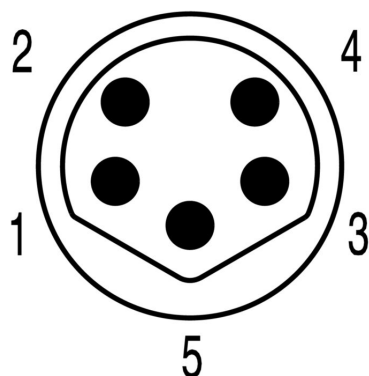
Rysunek wymiarowy



Rysunek wymiarowy



Schemat biegunów



Akcesoria

PUR nie zawierający fluorowców, kolor czarny (U)



Kable czujnik-siłownik są szeroko stosowane do podłączania czujników i siłowników, do przesyłania danych lub do zasilania. Kabel oblewany jest wyposażony w fabrycznie podłączony i sprawdzony wtyk. Kable mogą być poddawane działaniu różnorodnych czynników, takich jak wilgotność, zapalenie, wysokie i niskie temperatury, wstrząsy oraz wibracje.

Nasi inżynierowie skupili uwagę na tym problemie i zaprojektowali bogatą gamę kabli czujnik-siłownik M8 i M12, z której można wybrać rozwiązania odpowiednie do różnorodnych zastosowań.

Czy jest coś, czego nie udało się Państwu znaleźć, albo wymaga dodatkowych wyjaśnień? Prosimy o kontakt!

Ogólne dane zamówieniowe

Typ	SAIL-M8BG-5-1.5U	Wersja
Nr zam.	2466650150	Przewód czujnik/element wykonawczy, M8, Liczba biegunów : 5,
GTIN (EAN)	4050118480948	1.5 m, złącze żeńskie, proste, Ekranowane: Nie, LED: Nie, Materiał
Ilość	1 ST	płatcza: PUR, Halogenki: Nie
Typ	SAIL-M8BG-5-3.0U	Wersja
Nr zam.	2466650300	Przewód czujnik/element wykonawczy, M8, Liczba biegunów : 5,
GTIN (EAN)	4050118480955	3 m, złącze żeńskie, proste, Ekranowane: Nie, LED: Nie, Materiał
Ilość	1 ST	płatcza: PUR, Halogenki: Nie
Typ	SAIL-M8BG-5-5.0U	Wersja
Nr zam.	2466650500	Przewód czujnik/element wykonawczy, M8, Liczba biegunów : 5,
GTIN (EAN)	4050118480962	5 m, złącze żeńskie, proste, Ekranowane: Nie, LED: Nie, Materiał
Ilość	1 ST	płatcza: PUR, Halogenki: Nie
Typ	SAIL-M8BG-5-10U	Wersja
Nr zam.	2466651000	Przewód czujnik/element wykonawczy, M8, Liczba biegunów : 5,
GTIN (EAN)	4050118480979	10 m, złącze żeńskie, proste, Ekranowane: Nie, LED: Nie, Materiał
Ilość	1 ST	płatcza: PUR, Halogenki: Nie
Typ	SAIL-M8GM8G-5-1.0U	Wersja
Nr zam.	2475210100	Przewód czujnik/element wykonawczy, M8 / M8, Liczba biegunów :
GTIN (EAN)	4064675367734	5, 1 m, złącze męskie, proste - złącze żeńskie, proste, Ekranowane:
Ilość	1 ST	Nie, LED: Nie, Materiał płatcza: PUR, Halogenki: Nie
Typ	SAIL-M8GM8G-5-2.0U	Wersja
Nr zam.	2475210200	Przewód czujnik/element wykonawczy, M8 / M8, Liczba biegunów :
GTIN (EAN)	4064675367765	5, 2 m, złącze męskie, proste - złącze żeńskie, proste, Ekranowane:
Ilość	1 ST	Nie, LED: Nie, Materiał płatcza: PUR, Halogenki: Nie
Typ	SAIL-M8GM8G-5-3.0U	Wersja
Nr zam.	2475210300	Przewód czujnik/element wykonawczy, M8 / M8, Liczba biegunów :
GTIN (EAN)	4050118486827	5, 3 m, złącze męskie, proste - złącze żeńskie, proste, Ekranowane:
Ilość	1 ST	Nie, LED: Nie, Materiał płatcza: PUR, Halogenki: Nie