

WIL-EXXXX-RXPS-5700-X420-M8DX

Weidmüller Interface GmbH & Co. KG
Klingenbergstraße 26
D-32758 Detmold
Germany

www.weidmueller.com



Typoszereg E, z oświetleniem standardowymi i premium, idealnie nadaje się do skoncentrowanego oświetlenia w obszarach roboczych. Obrotowe uchwyty montażowe zapewniają niezbędną elastyczność w pozycjonowaniu pola światła. Dzięki wbudowanym przyłączom M8 uzyskuje się proste i szybkie przyłącze, które umożliwi podłączenie kilku lamp. Pokrywa wykonana z wytrzymałego PMMA nie tylko zapewnia niezbędną ochronę (IP54), ale także gwarantuje jednolite oświetlenie o temperaturze 5700K.

Ogólne dane zamówieniowe

| | |
|------------|---|
| Nr zam. | 2899840000 |
| Typ | WIL-EXXXX-RXPS-5700-X420-M8DX |
| GTIN (EAN) | 4064675906896 |
| Ilość | 1 szt. |

Dane techniczne

Dopuszczenia

Atesty



| | |
|------------------------|----------------------------|
| ROHS | Zgodny |
| UL File Number Search | Witryna UL |
| Nr certyfikatu (cURus) | E354496 |

Wymiary i masa

| | | | |
|------------|--------|------------------|--------------|
| Głębokość | 35 mm | Głębokość (cale) | 1.378 inch |
| Wysokość | 35 mm | Wysokość (cale) | 1.378 inch |
| Szerokość | 420 mm | Szerokość (cale) | 16.5354 inch |
| Masa netto | 270 g | | |

Temperatury

| | |
|----------------------------|------------|
| Temperatura eksploatacyjna | -20 - 45°C |
|----------------------------|------------|

Zgodność produktu z wymogami środowiska naturalnego

| | |
|--|--------------------------------------|
| Status zgodności z dyrektywą RoHS | Zgodne, z wyłączeniem |
| Wyłączenie RoHS (w przypadkach, w których ma to zastosowanie / jest znane) | 6c |
| REACH SVHC | Lead 7439-92-1 |
| SCIP | 3ecd7eed-9477-489c-b868-70515b8da84d |

Dane elektryczne

| | | | |
|-----------------------|-------------------------------|-----|--------|
| Napięcie znamionowe | 12...30 V DC | Moc | 10.2 W |
| Możliwość ściemniania | tak, bezstopniowe ściemnianie | | |

Dane materiałowe

| | | | |
|---------------------|------|-----------------------------|-----------------------------|
| Materiał osłony LED | PMMA | Podstawowy materiał obudowy | twarde, anodowane aluminium |
|---------------------|------|-----------------------------|-----------------------------|

Dane ogólne techniczne

| | | | |
|-----------------------|---------------------------------|---|--------------|
| Rodzaj przyłącza | Łącznik wtykowy, złącze żeńskie | Sprzęt elektroniczny w taborze kolejowym | No |
| Kształt modułu LED | okrągły | Barwa światła (CCT) | 5700K, White |
| Prąd przy oświetleniu | 1229 lm | Kąt emisji | 120° |
| Poziom podświetlenia | 259 lux | Okres eksploatacji | 60.000 h |
| rodzaj montażu | Mocowanie śrubami | Rozstaw wierconych otworów | 429 mm |
| Stopień ochrony | IP54 | Klasa energetyczna (zgodnie z dyrektywą UE nr 874/2012) | Not required |

Dane przyłącza

| | | | |
|---------------------------|-----|-----------|--|
| Moduł LED można podłączyć | tak | Wykonanie | złącze męskie, proste - złącze żeńskie, proste |
| Liczba biegunów | 4 | kodowanie | Kodowanie A |

WIL-EXXX-RXPS-5700-X420-M8DX

Weidmüller Interface GmbH & Co. KG
Klingenbergstraße 26
D-32758 Detmold
Germany

www.weidmueller.com

Dane techniczne

| | | | |
|--------------------|--|--------------------|--------|
| Ścieżka połączenia | M8 / M8 | moment dokręcający | 0.6 Nm |
| Okablowanie | Styk 1: sterowanie białą diodą LED 12-30 V DC, Styk 2: możliwość ściemniania 1,2-10 V DC, Styk 3: GND(-), Styk 4: NC | | |

Specyfikacje techniczne kabla

| | |
|-----------------------------|-----------------------------|
| Podstawowy materiał obudowy | twarde, anodowane aluminium |
|-----------------------------|-----------------------------|

Klasyfikacje

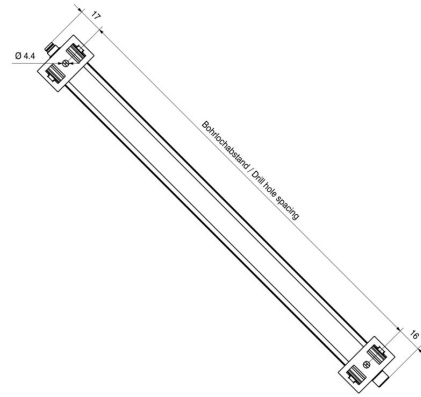
| | | | |
|-------------|-------------|-------------|-------------|
| ETIM 8.0 | EC000996 | ETIM 9.0 | EC000996 |
| ETIM 10.0 | EC000996 | ECLASS 14.0 | 27-11-06-35 |
| ECLASS 15.0 | 27-11-06-35 | | |

Rysunki

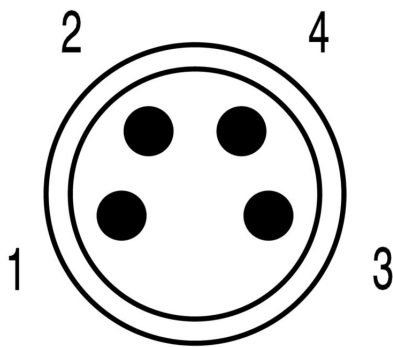
Rysunek wymiarowy



Rysunek wymiarowy



Schemat biegunów



Schemat biegunów



WIL-EXXX-RXPS-5700-X420-M8DX

Weidmüller Interface GmbH & Co. KG
Klingenbergstraße 26
D-32758 Detmold
Germany

www.weidmueller.com

Akcesoria

Proste



Obecnie często spotykane jest zapotrzebowanie na niestandardowe długości kabli. Aby sprostać temu wymaganiu, Weidmüller oferuje szeroki zakres złączy wtykowych do swobodnego konfekcjonowania. Wtyki męskie i gniazda żeńskie do adaptowalnych podzespołów montażowych złączy M8, M12, M16 i 7/8" o wysokiej odporności konstrukcji, idealnych np. do zastosowań w budowie maszyn. Złącza z wtykami okrągłymi M8 są szczególnie polecane do zastosowań w miejscach, gdzie do dyspozycji jest ograniczona przestrzeń. Połączenia śrubowe nadają się do wielu różnych zastosowań. W tej technice wykonywania połączeń przewodnik, ewentualnie tulejki na żyły wsuwa się do elementów złącza i zabezpiecza dokręcając śrubami. Jest to klasyczna, najtańsza technika łączenia, nadająca się również do wykonywania połączeń wieloprzewodowych.

Ogólne dane zamówieniowe

| | | |
|------------|----------------------------|-------------------------------------|
| Typ | SAIBGS-P-4A-3.5/5-M8 | Wersja |
| Nr zam. | 1803880000 | Dołączalny łącznik instalacyjny, M8 |
| GTIN (EAN) | 4032248259861 | |
| Ilość | 1 ST | |
| Typ | SAISGS-P-4A-3.5/5-M8 | Wersja |
| Nr zam. | 1803850000 | Dołączalny łącznik instalacyjny, M8 |
| GTIN (EAN) | 4032248259830 | |
| Ilość | 1 ST | |

PUR nie zawierający fluorowców, kolor czarny (U)



Kable czujnik-siłownik są szeroko stosowane do podłączania czujników i siłowników, do przesyłania danych lub do zasilania. Kabel oblewany jest wyposażony w fabrycznie podłączony i sprawdzony wtyk. Kable mogą być poddawane działaniu różnorodnych czynników, takich jak wilgotność, zapylenie, wysokie i niskie temperatury, wstrząsy oraz wibracje. Nasi inżynierowie skupili uwagę na tym problemie i zaprojektowali bogatą gamę kabli czujnik-siłownik M8 i M12, z której można wybrać rozwiązania odpowiednie do różnorodnych zastosowań. Czy jest coś, czego nie udało się Państwu znaleźć, albo wymaga dodatkowych wyjaśnień? Prosimy o kontakt!

Ogólne dane zamówieniowe

| | | |
|------------|----------------------------|--|
| Typ | SAIL-M8BG-4-1.5U | Wersja |
| Nr zam. | 9457850150 | Przewód czujnik/element wykonawczy, Jeden koniec bez złącza, M8, |
| GTIN (EAN) | 4032248403387 | Liczba biegunów : 4, 1.5 m, złącze żeńskie, proste, Ekranowane: Nie, |
| Ilość | 1 ST | LED: Nie, Materiał płaszczka: PUR, Halogenki: Nie |
| Typ | SAIL-M8BG-4-3.0U | Wersja |
| Nr zam. | 9457850300 | Przewód czujnik/element wykonawczy, Jeden koniec bez złącza, M8, |
| GTIN (EAN) | 4032248403394 | Liczba biegunów : 4, 3 m, złącze żeńskie, proste, Ekranowane: Nie, |
| Ilość | 1 ST | LED: Nie, Materiał płaszczka: PUR, Halogenki: Nie |

WIL-EXXX-RXPS-5700-X420-M8DX

Weidmüller Interface GmbH & Co. KG
Klingenbergstraße 26
D-32758 Detmold
Germany

www.weidmueller.com

Akcesoria

| | | |
|------------|----------------------------|--|
| Typ | SAIL-M8BG-4-5.0U | Wersja |
| Nr zam. | 9457850500 | Przewód czujnik/element wykonawczy, Jeden koniec bez złącza, M8, |
| GTIN (EAN) | 4032248229208 | Liczba biegunów : 4, 5 m, złącze żeńskie, proste, Ekranowane: Nie, |
| Ilość | 1 ST | LED: Nie, Materiał płaszczka: PUR, Halogenki: Nie |
| Typ | SAIL-M8BG-4-10U | Wersja |
| Nr zam. | 9457851000 | Przewód czujnik/element wykonawczy, Jeden koniec bez złącza, M8, |
| GTIN (EAN) | 4032248285693 | Liczba biegunów : 4, 10 m, złącze żeńskie, proste, Ekranowane: Nie, |
| Ilość | 1 ST | LED: Nie, Materiał płaszczka: PUR, Halogenki: Nie |
| Typ | SAIL-M8G-4-1.5U | Wersja |
| Nr zam. | 1906270150 | Przewód czujnik/element wykonawczy, Jeden koniec bez złącza, M8, |
| GTIN (EAN) | 4032248541652 | Liczba biegunów : 4, 1.5 m, złącze męskie, proste, Ekranowane: Nie, |
| Ilość | 1 ST | LED: Nie, Materiał płaszczka: PUR, Halogenki: Nie |
| Typ | SAIL-M8G-4-3.0U | Wersja |
| Nr zam. | 1906270300 | Przewód czujnik/element wykonawczy, Jeden koniec bez złącza, M8, |
| GTIN (EAN) | 4032248541638 | Liczba biegunów : 4, 3 m, złącze męskie, proste, Ekranowane: Nie, |
| Ilość | 1 ST | LED: Nie, Materiał płaszczka: PUR, Halogenki: Nie |
| Typ | SAIL-M8G-4-5.0U | Wersja |
| Nr zam. | 1906270500 | Przewód czujnik/element wykonawczy, Jeden koniec bez złącza, M8, |
| GTIN (EAN) | 4032248541645 | Liczba biegunów : 4, 5 m, złącze męskie, proste, Ekranowane: Nie, |
| Ilość | 1 ST | LED: Nie, Materiał płaszczka: PUR, Halogenki: Nie |
| Typ | SAIL-M8G-4-10U | Wersja |
| Nr zam. | 1906271000 | Przewód czujnik/element wykonawczy, Jeden koniec bez złącza, M8, |
| GTIN (EAN) | 4032248664030 | Liczba biegunów : 4, 10 m, złącze męskie, proste, Ekranowane: Nie, |
| Ilość | 1 ST | LED: Nie, Materiał płaszczka: PUR, Halogenki: Nie |
| Typ | SAIL-M8GM8G-4-1.0U | Wersja |
| Nr zam. | 1880470100 | Przewód czujnik/element wykonawczy, Kabel połączeniowy, M8 / |
| GTIN (EAN) | 4032248555499 | M8, Liczba biegunów : 4, 1 m, złącze męskie, proste - złącze żeńskie, |
| Ilość | 1 ST | proste, Ekranowane: Nie, LED: Nie, Materiał płaszczka: PUR, Halogenki: Nie |
| Typ | SAIL-M8GM8G-4-2.0U | Wersja |
| Nr zam. | 1880470200 | Przewód czujnik/element wykonawczy, Kabel połączeniowy, M8 / |
| GTIN (EAN) | 4032248733965 | M8, Liczba biegunów : 4, 2 m, złącze męskie, proste - złącze żeńskie, |
| Ilość | 1 ST | proste, Ekranowane: Nie, LED: Nie, Materiał płaszczka: PUR, Halogenki: Nie |
| Typ | SAIL-M8GM8G-4-3.0U | Wersja |
| Nr zam. | 1880470300 | Przewód czujnik/element wykonawczy, Kabel połączeniowy, M8 / |
| GTIN (EAN) | 4032248487875 | M8, Liczba biegunów : 4, 3 m, złącze męskie, proste - złącze żeńskie, |
| Ilość | 1 ST | proste, Ekranowane: Nie, LED: Nie, Materiał płaszczka: PUR, Halogenki: Nie |