

WIL-EXXXX-RXPS-5700-1400-M8XX

Weidmüller Interface GmbH & Co. KG
Klingenbergstraße 26
D-32758 Detmold
Germany

www.weidmueller.com



Typoszereg E, z oświetleniem standardowymi i premium, idealnie nadaje się do skoncentrowanego oświetlenia w obszarach roboczych. Obrotowe uchwyty montażowe zapewniają niezbędną elastyczność w pozycjonowaniu pola światła. Dzięki wbudowanym przyłączom M8 uzyskuje się proste i szybkie przyłącze, które umożliwi podłączenie kilku lamp. Pokrywa wykonana z wytrzymałego PMMA nie tylko zapewnia niezbędną ochronę (IP54), ale także gwarantuje jednorodne oświetlenie o temperaturze 5700K.

Ogólne dane zamówieniowe

Nr zam.	2899810000
Typ	WIL-EXXXX-RXPS-5700-1400-M8XX
GTIN (EAN)	4064675906865
Ilość	1 szt.

Dane techniczne

Dopuszczenia

Atesty



ROHS	Zgodny
UL File Number Search	Witryna UL
Nr certyfikatu (cURus)	E354496

Wymiary i masa

Głębokość	35 mm	Głębokość (cale)	1.378 inch
Wysokość	35 mm	Wysokość (cale)	1.378 inch
Szerokość	1400 mm	Szerokość (cale)	55.118 inch
Masa netto	795 g		

Temperatury

Temperatura eksploatacyjna	-20 - 45°C
----------------------------	------------

Zgodność produktu z wymogami środowiska naturalnego

Status zgodności z dyrektywą RoHS	Zgodne, z wyłączeniem
Wyłączenie RoHS (w przypadkach, w których ma to zastosowanie / jest znane)	6c
REACH SVHC	Lead 7439-92-1
SCIP	3ecd7eed-9477-489c-b868-70515b8da84d

Dane elektryczne

Napięcie znamionowe	12...30 V DC	Moc	33.9 W
Możliwość ściemniania	tak, bezstopniowe ściemnianie		

Dane materiałowe

Materiał osłony LED	PMMA	Podstawowy materiał obudowy	twarde, anodowane aluminium
---------------------	------	-----------------------------	-----------------------------

Dane ogólne techniczne

Rodzaj przyłącza	Łącznik wtykowy	Sprzęt elektroniczny w taborze kolejowym	No
Kształt modułu LED	okrągły	Barwa światła (CCT)	5700K, White
Prąd przy oświetleniu	4097 lm	Kąt emisji	120°
Poziom podświetlenia	1063 lux	Okres eksploatacji	60.000 h
rodzaj montażu	Mocowanie śrubami	Rozstaw wierconych otworów	1409 mm
Stopień ochrony	IP54	Klasa energetyczna (zgodnie z dyrektywą UE nr 874/2012)	Not required

Dane przyłącza

Wykonanie	złącze męskie, proste	Liczba biegunów	4
kodowanie	Kodowanie A	Ścieżka połączenia	M8
moment dokręcający	0.6 Nm	Okablowanie	Styk 1: sterowanie białą diodą LED 12-30 V

Dane techniczne

DC, Styk 2: możliwość
ściemniania 1,2-10 V DC,
Styk 3: GND(-), Styk 4: NC

Specyfikacje techniczne kabla

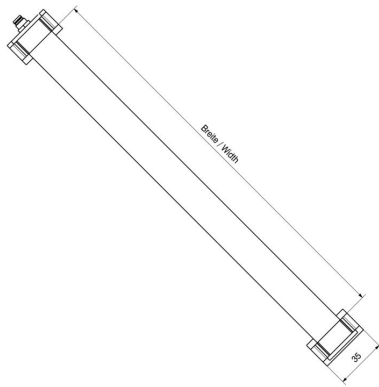
Podstawowy materiał obudowy twarde, anodowane
aluminium

Klasyfikacje

ETIM 8.0	EC000996	ETIM 9.0	EC000996
ETIM 10.0	EC000996	ECLASS 14.0	27-11-06-35
ECLASS 15.0	27-11-06-35		

Rysunki

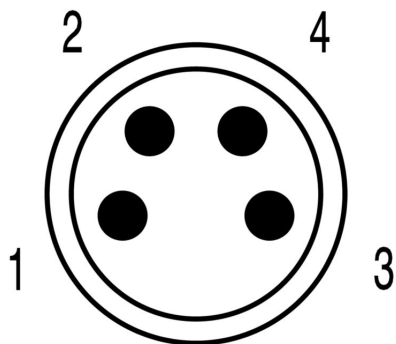
Rysunek wymiarowy



Rysunek wymiarowy



Schemat biegunów



WIL-EXXX-RXPS-5700-1400-M8XX

Weidmüller Interface GmbH & Co. KG
Klingenbergstraße 26
D-32758 Detmold
Germany

www.weidmueller.com

Akcesoria

Proste



Obecnie często spotykane jest zapotrzebowanie na niestandardowe długości kabli. Aby sprostać temu wymaganiu, Weidmüller oferuje szeroki zakres złączy wtykowych do swobodnego konfekcjonowania. Wtyki męskie i gniazda żeńskie do adaptowalnych podzespołów montażowych złączy M8, M12, M16 i 7/8" o wysokiej odporności konstrukcji, idealnych np. do zastosowań w budowie maszyn. Złącza z wtykami okrągłymi M8 są szczególnie polecane do zastosowań w miejscach, gdzie do dyspozycji jest ograniczona przestrzeń. Połączenia śrubowe nadają się do wielu różnych zastosowań. W tej technice wykonywania połączeń przewodnik, ewentualnie tulejki na żyły wsuwa się do elementów złącza i zabezpiecza dokręcając śrubami. Jest to klasyczna, najtańsza technika łączenia, nadająca się również do wykonywania połączeń wieloprzewodowych.

Ogólne dane zamówieniowe

Typ	SAIBGS-P-4A-3.5/5-M8	Wersja
Nr zam.	1803880000	Dołączalny łącznik instalacyjny, M8
GTIN (EAN)	4032248259861	
Ilość	1 ST	

PUR nie zawierający fluorowców, kolor czarny (U)



Kable czujnik-siłownik są szeroko stosowane do podłączania czujników i siłowników, do przesyłania danych lub do zasilania. Kabel oblewany jest wyposażony w fabrycznie podłączony i sprawdzony wtyk. Kable mogą być poddawane działaniu różnorodnych czynników, takich jak wilgotność, zapylenie, wysokie i niskie temperatury, wstrząsy oraz wibracje.

Nasi inżynierowie skupili uwagę na tym problemie i zaprojektowali bogatą gamę kabli czujnik-siłownik M8 i M12, z której można wybrać rozwiązania odpowiednie do różnorodnych zastosowań.

Czy jest coś, czego nie udało się Państwu znaleźć, albo wymaga dodatkowych wyjaśnień? Prosimy o kontakt!

Ogólne dane zamówieniowe

Typ	SAIL-M8BG-4-1.5U	Wersja
Nr zam.	9457850150	Przewód czujnik/element wykonawczy, Jeden koniec bez złącza, M8,
GTIN (EAN)	4032248403387	Liczba biegunów : 4, 1.5 m, złącze żeńskie, proste, Ekranowane: Nie,
Ilość	1 ST	LED: Nie, Materiał płaszczka: PUR, Halogenki: Nie
Typ	SAIL-M8BG-4-3.0U	Wersja
Nr zam.	9457850300	Przewód czujnik/element wykonawczy, Jeden koniec bez złącza, M8,
GTIN (EAN)	4032248403394	Liczba biegunów : 4, 3 m, złącze żeńskie, proste, Ekranowane: Nie,
Ilość	1 ST	LED: Nie, Materiał płaszczka: PUR, Halogenki: Nie
Typ	SAIL-M8BG-4-5.0U	Wersja
Nr zam.	9457850500	Przewód czujnik/element wykonawczy, Jeden koniec bez złącza, M8,
GTIN (EAN)	4032248229208	Liczba biegunów : 4, 5 m, złącze żeńskie, proste, Ekranowane: Nie,
Ilość	1 ST	LED: Nie, Materiał płaszczka: PUR, Halogenki: Nie

WIL-EXXX-RXPS-5700-1400-M8XX

Weidmüller Interface GmbH & Co. KG
 Klingenbergstraße 26
 D-32758 Detmold
 Germany

www.weidmueller.com

Akcesoria

Typ	SAIL-M8BG-4-10U	Wersja
Nr zam.	9457851000	Przewód czujnik/element wykonawczy, Jeden koniec bez złącza, M8,
GTIN (EAN)	4032248285693	Liczba biegunów : 4, 10 m, złącze żeńskie, proste, Ekranowane: Nie,
Ilość	1 ST	LED: Nie, Materiał płaszczka: PUR, Halogenki: Nie
Typ	SAIL-M8GM8G-4-1.0U	Wersja
Nr zam.	1880470100	Przewód czujnik/element wykonawczy, Kabel połączeniowy, M8 /
GTIN (EAN)	4032248555499	M8, Liczba biegunów : 4, 1 m, złącze męskie, proste - złącze żeńskie,
Ilość	1 ST	proste, Ekranowane: Nie, LED: Nie, Materiał płaszczka: PUR, Halogenki: Nie
Typ	SAIL-M8GM8G-4-2.0U	Wersja
Nr zam.	1880470200	Przewód czujnik/element wykonawczy, Kabel połączeniowy, M8 /
GTIN (EAN)	4032248733965	M8, Liczba biegunów : 4, 2 m, złącze męskie, proste - złącze żeńskie,
Ilość	1 ST	proste, Ekranowane: Nie, LED: Nie, Materiał płaszczka: PUR, Halogenki: Nie
Typ	SAIL-M8GM8G-4-3.0U	Wersja
Nr zam.	1880470300	Przewód czujnik/element wykonawczy, Kabel połączeniowy, M8 /
GTIN (EAN)	4032248487875	M8, Liczba biegunów : 4, 3 m, złącze męskie, proste - złącze żeńskie,
Ilość	1 ST	proste, Ekranowane: Nie, LED: Nie, Materiał płaszczka: PUR, Halogenki: Nie