

WIL-LXXXX-RXSS-5700-1040-M12D-X0

Weidmüller Interface GmbH & Co. KG
Klingenbergstraße 26
D-32758 Detmold
Germany

www.weidmueller.com



Nasz typoszereg L, jako warianty standardowe i premium, jest idealnym rozwiązaniem do powierzchniowego oświetlenia dla przemysłu. Obrotowe uchwyty montażowe umożliwiają łatwe i bezpośrednie zamontowanie i pozycjonowanie pola świetlnego. Przy tylko jednym zasilaniu możliwe jest podłączenie w szeregu kilku lamp. Prosta technologia przyłącza z okrągłymi przyłączami umożliwia działanie od razu po podłączeniu. Specjalne szkło ochronne chroni przed wpływami przemysłowymi i jednocześnie zapewnia jednolite oświetlenie o temperaturze 5700K.

Ogólne dane zamówieniowe

Nr zam.	2899300000
Typ	WIL-LXXXX-RXSS-5700-1040-M12D-X0
GTIN (EAN)	4064675906353
Ilość	1 szt.

Dane techniczne

Dopuszczenia

Atesty



ROHS	Zgodny
UL File Number Search	Witryna UL
Nr certyfikatu (cURus)	E354496

Wymiary i masa

Głębokość	40 mm	Głębokość (cale)	1.5748 inch
Wysokość	42 mm	Wysokość (cale)	1.6535 inch
Szerokość	1040 mm	Szerokość (cale)	40.9448 inch
Masa netto	1276 g		

Temperatury

Temperatura eksploatacyjna	-20 - 45°C
----------------------------	------------

Zgodność produktu z wymogami środowiska naturalnego

Status zgodności z dyrektywą RoHS	Zgodne, z wyłączeniem
Wyłączenie RoHS (w przypadkach, w których ma to zastosowanie / jest znane)	6c
REACH SVHC	Lead 7439-92-1
SCIP	b1b97d04-507a-4265-bbf5-4e884ff5d5a9

Dane elektryczne

Napięcie znamionowe	24 V DC	Prąd znamionowy	1108.3 mA
Moc	26.6 W	Możliwość ściemniania	Tak

Dane materiałowe

Materiał osłony LED	PMMA	Podstawowy materiał obudowy	twarde, anodowane aluminium
---------------------	------	-----------------------------	-----------------------------

Dane ogólne techniczne

Rodzaj przyłącza	Łącznik wtykowy, złącze żeńskie	Sprzęt elektroniczny w taborze kolejowym	No
Kształt modułu LED	okrągły	Barwa światła (CCT)	5700K, White
Prąd przy oświetleniu	2735 lm	Kąt emisji	100 °
Poziom podświetlenia	969 lux	Okres eksploatacji	60.000 h
rodzaj montażu	Mocowanie śrubami	Rozstaw wierconych otworów	1070 mm
Stopień ochrony	IP67	Klasa energetyczna (zgodnie z dyrektywą UE nr 874/2012)	Not required

Dane przyłącza

Moduł LED można podłączyć	tak	Liczba dołączanych modułów LED, maks.4 piece	
Wykonanie	złącze męskie, proste - złącze żeńskie, proste	Liczba biegunów	5

WIL-LXXXX-RXSS-5700-1040-M12D-X0

Weidmüller Interface GmbH & Co. KG
Klingenbergstraße 26
D-32758 Detmold
Germany

www.weidmueller.com

Dane techniczne

kodowanie	Kodowanie A	Ścieżka połączenia	M12 / M12
moment dokręcający	0.8 Nm	Okablowanie	Styk 1: sterowanie białą diodą LED 24 V DC, Styk 2: NC, Styk 3: GND(-), Styk 4: NC, Styk 5: NC

Specyfikacje techniczne kabla

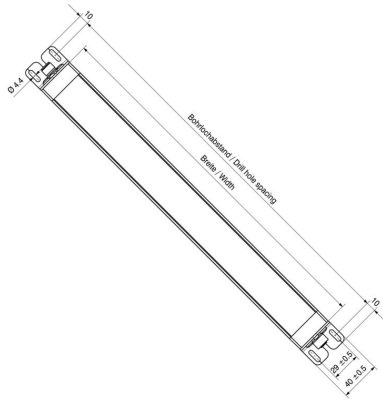
Podstawowy materiał obudowy	twarde, anodowane aluminium
-----------------------------	-----------------------------

Klasyfikacje

ETIM 8.0	EC000996	ETIM 9.0	EC000996
ETIM 10.0	EC000996	ECLASS 14.0	27-11-06-35
ECLASS 15.0	27-11-06-35		

Rysunki

Rysunek wymiarowy



Schemat biegunów



Schemat biegunów



Akcesoria

Złącze z zaciskiem śrubowym



Obecnie często spotykane jest zapotrzebowanie na niestandardowe długości kabli. Aby sprostać temu wymaganiu, Weidmüller oferuje szeroki zakres złączy wtykowych do swobodnego konfekcjonowania. Wtyki męskie i gniazdo żeńskie do adaptowalnych podzespołów montażowych złączy M8, M12, M16 i 7/8" o wysokiej odporności konstrukcji, idealnych np. do zastosowań w budowie maszyn. Wtyki M12 są dostępne w 5 różnych systemach połączeń. Połączenia śrubowe nadają się do wielu różnych zastosowań. W tej technice wykonywania połączeń przewodnik, ewentualnie tulejki na żyły wsuwa się do elementów złącza i zabezpiecza dokręcając śrubami. Jest to klasyczna, najtańsza technika łączenia, nadająca się również do wykonywania połączeń wieloprzewodowych.

Ogólne dane zamówieniowe

Typ	SAIBGS-P-5A-4/6-M12	Wersja
Nr zam.	9457250000	Dołączalny łącznik instalacyjny, M12
GTIN (EAN)	4032248155774	
Ilość	1 ST	
Typ	SAISGS-P-5A-4/6-M12	Wersja
Nr zam.	9456940000	Dołączalny łącznik instalacyjny, M12
GTIN (EAN)	4008190304935	
Ilość	1 ST	

PUR nie zawierający fluorowców, kolor czarny (U)



Kable czujnik-siłownik są szeroko stosowane do podłączania czujników i siłowników, do przesyłania danych lub do zasilania. Kabel oblewany jest wyposażony w fabrycznie podłączony i sprawdzony wtyk. Kable mogą być poddawane działaniu różnorodnych czynników, takich jak wilgotność, zapylenie, wysokie i niskie temperatury, wstrząsy oraz wibracje.

Nasi inżynierowie skupili uwagę na tym problemie i zaprojektowali bogatą gamę kabli czujnik-siłownik M8 i M12, z której można wybrać rozwiązania odpowiednie do różnorodnych zastosowań.

Czy jest coś, czego nie udało się Państwu znaleźć, albo wymaga dodatkowych wyjaśnień? Prosimy o kontakt!

Ogólne dane zamówieniowe

Typ	SAIL-M12BG-5-1.5U	Wersja
Nr zam.	9457910150	Przewód czujnik/element wykonawczy, Jeden koniec bez złącza,
GTIN (EAN)	4032248528875	M12, Liczba biegunów : 5, 1,5 m, złącze żeńskie, proste, Ekranowane:
Ilość	1 ST	Nie, LED: Nie, Materiał płaszczka: PUR, Halogenki: Nie
Typ	SAIL-M12BG-5-3.0U	Wersja
Nr zam.	9457910300	Przewód czujnik/element wykonawczy, Jeden koniec bez złącza,
GTIN (EAN)	4032248228843	M12, Liczba biegunów : 5, 3 m, złącze żeńskie, proste, Ekranowane:
Ilość	1 ST	Nie, LED: Nie, Materiał płaszczka: PUR, Halogenki: Nie

WIL-LXXXX-RXSS-5700-1040-M12D-X0

Weidmüller Interface GmbH & Co. KG
 Klingenbergstraße 26
 D-32758 Detmold
 Germany

Akcesoria

www.weidmueller.com

Typ	SAIL-M12BG-5-5.0U	Wersja
Nr zam.	9457910500	Przewód czujnik/element wykonawczy, Jeden koniec bez złącza,
GTIN (EAN)	4032248228850	M12, Liczba biegunów : 5, 5 m, złącze żeńskie, proste, Ekranowane:
Ilość	1 ST	Nie, LED: Nie, Materiał płaszczka: PUR, Halogenki: Nie
Typ	SAIL-M12BG-5-10U	Wersja
Nr zam.	9457911000	Przewód czujnik/element wykonawczy, Jeden koniec bez złącza,
GTIN (EAN)	4032248228867	M12, Liczba biegunów : 5, 10 m, złącze żeńskie, proste, Ekranowane:
Ilość	1 ST	Nie, LED: Nie, Materiał płaszczka: PUR, Halogenki: Nie
Typ	SAIL-M12G-5-1.0U	Wersja
Nr zam.	9457610100	Przewód czujnik/element wykonawczy, Jeden koniec bez złącza,
GTIN (EAN)	4032248815043	M12, Liczba biegunów : 5, 1 m, złącze męskie, proste, Ekranowane:
Ilość	1 ST	Nie, LED: Nie, Materiał płaszczka: PUR, Halogenki: Nie
Typ	SAIL-M12G-5-3.0U	Wersja
Nr zam.	9457610300	Przewód czujnik/element wykonawczy, Jeden koniec bez złącza,
GTIN (EAN)	4032248230228	M12, Liczba biegunów : 5, 3 m, złącze męskie, proste, Ekranowane:
Ilość	1 ST	Nie, LED: Nie, Materiał płaszczka: PUR, Halogenki: Nie
Typ	SAIL-M12G-5-5.0U	Wersja
Nr zam.	9457610500	Przewód czujnik/element wykonawczy, Jeden koniec bez złącza,
GTIN (EAN)	4032248230235	M12, Liczba biegunów : 5, 5 m, złącze męskie, proste, Ekranowane:
Ilość	1 ST	Nie, LED: Nie, Materiał płaszczka: PUR, Halogenki: Nie
Typ	SAIL-M12G-5-10U	Wersja
Nr zam.	9457611000	Przewód czujnik/element wykonawczy, Jeden koniec bez złącza,
GTIN (EAN)	4032248230242	M12, Liczba biegunów : 5, 10 m, złącze męskie, proste, Ekranowane:
Ilość	1 ST	Nie, LED: Nie, Materiał płaszczka: PUR, Halogenki: Nie
Typ	SAIL-M12GM12G-5-1.0U	Wersja
Nr zam.	9457340100	Przewód czujnik/element wykonawczy, Kabel połączeniowy, M12 /
GTIN (EAN)	4032248832583	M12, Liczba biegunów : 5, 1 m, złącze męskie, proste - złącze żeńskie,
Ilość	1 ST	proste, Ekranowane: Nie, LED: Nie, Materiał płaszczka: PUR, Halogenki: Nie
Typ	SAIL-M12GM12G-5-2.0U	Wersja
Nr zam.	9457340200	Przewód czujnik/element wykonawczy, Kabel połączeniowy, M12 /
GTIN (EAN)	4008190311285	M12, Liczba biegunów : 5, 2 m, złącze męskie, proste - złącze żeńskie,
Ilość	1 ST	proste, Ekranowane: Nie, LED: Nie, Materiał płaszczka: PUR, Halogenki: Nie
Typ	SAIL-M12GM12G-5-3.0U	Wersja
Nr zam.	9457340300	Przewód czujnik/element wykonawczy, Kabel połączeniowy, M12 /
GTIN (EAN)	4008190311896	M12, Liczba biegunów : 5, 3 m, złącze męskie, proste - złącze żeńskie,
Ilość	1 ST	proste, Ekranowane: Nie, LED: Nie, Materiał płaszczka: PUR, Halogenki: Nie