

TFIP 12-240VUC 1CO CG

Weidmüller Interface GmbH & Co. KG

Klingenbergstraße 26

D-32758 Detmold

Germany

www.weidmueller.com



Kompaktowe przekaźniki czasowe na potrzeby automatyki budynków i fabryk

Asortyment naszych przekaźników TFIP obejmuje cztery różne urządzenia stworzone z myślą o najbardziej wymagających zastosowaniach z dziedziny automatyki budynków i fabryk. Trzy z nich pełnią poszczególne funkcje: generator zegara (wstrzymanie i start impulsu), opóźnienie włączenia oraz opóźnienie wyłączenia z wejściem sterującym. Oferujemy także wersję wielofunkcyjną posiadającą siedem różnych funkcji czasowych. Funkcje czasowe i zakresy czasu mogą zostać łatwo skonfigurowane za pomocą pokręteł zamocowanego w przedniej ścianie. Wszystkie urządzenia spełniają międzynarodowe normy według EN 61812.

Dostępna wersja instalacyjna i kompaktowa wersja przemysłowa Łatwa konfiguracja za pomocą potencjometrów i diod LED Zgodność z międzynarodowymi standardami wg normy EN 61812

Ogólne dane zamówieniowe

Wersja	TFI-SERIES, Generator zegara, Liczba styków: 1, zestyk przełączny, AgNi, Znamionowe napięcie sterowania: 12...240 V UC -10 % / +10 %, prąd trwały: 8 A, PUSH IN
Nr zam.	2898310000
Typ	TFIP 12-240VUC 1CO CG
GTIN (EAN)	4064675903642
Ilość	1 szt.

TFIP 12-240VUC 1CO CG

Weidmüller Interface GmbH & Co. KG

Klingenbergstraße 26

D-32758 Detmold

Germany

www.weidmueller.com

Technical data

Dopuszczenia

Atesty



ROHS	Zgodny
UL File Number Search	Witryna UL
Nr certyfikatu (cULus)	E360862

Wymiary i masa

Głębokość	60 mm	Głębokość (cale)	2.3622 inch
Wysokość	87 mm	Wysokość (cale)	3.4252 inch
Szerokość	17.5 mm	Szerokość (cale)	0.689 inch
Masa netto	55.3 g		

Temperatury

Temperatura magazynowania	-25 °C...70 °C	Temperatura otoczenia	-25 °C...55 °C
Temperatura eksploatacyjna		Wilgotność	15...85 % wilgotności względnej, bez kondensacji

Zgodność produktu z wymogami środowiska naturalnego

Status zgodności z dyrektywą RoHS	Zgodne, bez wyłączenia
REACH SVHC	Bez SVHC powyżej 0,1 wt%

Strona sterownicza

Znamionowe napięcie sterowania	12...240 V UC -10 % / +10 %	moc znamionowa	4 VA, 1,5 W
Wskazanie statusu	Zielona kontrolka LED (U/t): miga powoli podczas odliczania czasu t1, miga szybko podczas odliczania czasu t2, świeci się stale przy doprowadzonym napięciu zasilania, Dioda LED żółta (R): przekaźnik zwarty	zakresy czasowe	0.05 s - 1 s, 0.5 s - 10 s, 3 s - 60 s, 30 s - 10 min, 3 min - 1 h, 30 min - 10 h, 5 h - 100 h
Tolerancja ustawienia	5 %	max. czas zerowania przy zaniku napięcia	100 ms
Dokładność podstawowa	±6% (wartości końca skali, dla zakresu czasu 0,05 s - 1 s), ±1% (wartości końca skali, dla wszystkich pozostałych zakresów czasu)	Min. czas trwania impulsu	100 ms
dokładność powtarzalności	< 0,5 % lub ±5 ms		

Strona obciążenia

znamionowe napięcie załączające	250 V AC	Ciągły prąd	8 A
Napięcie łączeniowe AC, max.	250 V	Napięcie łączeniowe DC, max.	30 V

TFIP 12-240VUC 1CO CG

Weidmüller Interface GmbH & Co. KG

Klingenbergstraße 26

D-32758 Detmold

Germany

www.weidmueller.com

Technical data

Obciążalność przy napięciu przemiennym (obciążenie rezystancyjne), maks.	2000 VA	Obciążalność przy napięciu stałym (obciążenie rezystancyjne), maks.	240 W
Typ zestyku	1 CO contact (AgNi)	żywność elektryczna cewka DC	2x105 cykli łączeniowych (obciążenie omowe 1000 VA)
Żywność mechaniczna	20 x 106 połączeń	min. moc włączalna	10 mA @ 12 V, 100 mA @ 5 V

Dane ogólne

Forma konstrukcyjna	Obudowa instalacyjna; 1 TE		
Nadaje się do montażu przedniego	Nie		
Szyba montażowa	TS 35		
Dostępność przycisku testowego	Nie		
Mechaniczny wskaźnik położenia przełącznika	Nie		
Barwny	czarny		
Klasa palności wg UL 94	V-0		
Komponent o klasie palności UL94	Komponent	Obudowa	
	Klasa palności UL94	V-0	
Odporność na drgania wg EN 61812-1	10 Hz - 60 Hz: 0,15 mm, 60 Hz... 150 Hz: 2 g		

Koordynacja izolacji

Napięcie znamionowe	300 V	Stopień zanieczyszczenia	2
Kategoria przepięciowa	III	odstęp izolacyjny powierzchniowy i powietrzny strona sterowania - strona obciążenia	≥ 3 mm
wytrzymałość napięciowa strona sterowania - strona obciążenia	1,6 kV	udarowe napięcie wytrzymywane	4 kV
Stopień ochrony	IP20		

Dalsze szczegóły aprobat / norm

Nr certyfikatu (cULus)	E360862
------------------------	---------

Dane przyłączeniowe

Metoda wykonywania złącz	PUSH IN	Długość usunięcia izolacji przyłącza pomiarowego	8 mm
Zakres zacisków przyłącza pomiarowego	2.5 mm ²	Zakres zaciskania, min.	0.2 mm ²
Zakres zaciskania, maks.	2.5 mm ²	przekrój przyłącza przewodu AWG, min.	AWG 24
przekrój przyłączeniowy przewodu AWG, maks.	AWG 14	Przekrój przyłącza przewodu, jednodrutowy, min.	0.2 mm ²
Przekrój przyłącza przewodu, jednodrutowy, max.	2.5 mm ²	Przekrój przyłącza przewodu, cienki przewód wielodrutowy, min.	0.2 mm ²
Przekrój przyłącza przewodu, z cienkiego drutu, maks.	2.5 mm ²	Przekrój przyłącza przewodu, cienki przewód wielodrutowy z tulejkami kablowymi DIN 46228/4, min.	0.25 mm ²
Przekrój przyłącza przewodu, cienki przewód wielodrutowy z tulejkami kablowymi DIN 46228/4, maks.	1.5 mm ²	przekrój przyłącza przewodu, cienkodrutowy, AEH (DIN 46228-1), min.	0.25 mm ²
przekrój przyłącza przewodu, cienkodrutowy, AEH (DIN 46228-1), maks.	1.5 mm ²	Wielkość ostrza	0,6 x 3,5 mm

Klasyfikacje

ETIM 8.0	EC001439	ETIM 9.0	EC001439
ETIM 10.0	EC001439	ECLASS 14.0	27-37-16-05

Creation date 23.04.2026 05:13:23 MEZ

Catalogue status / Drawings

TFIP 12-240VUC 1CO CG

Weidmüller Interface GmbH & Co. KG
Klingenbergstraße 26
D-32758 Detmold
Germany

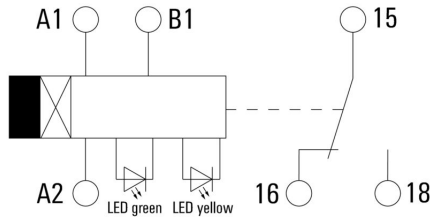
Technical data

www.weidmueller.com

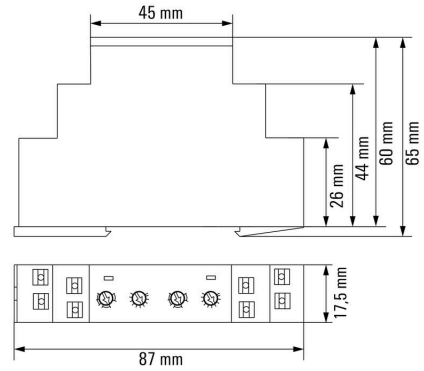
ECLASS 15.0

27-37-16-05

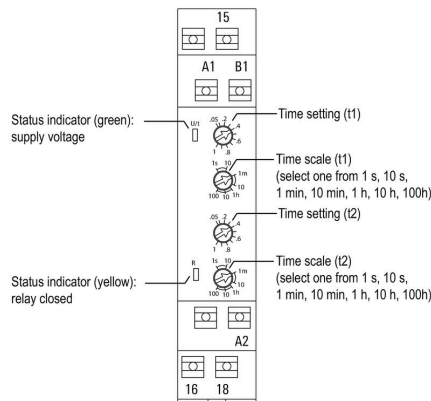
Schemat połączeń



Rysunek wymiarowany

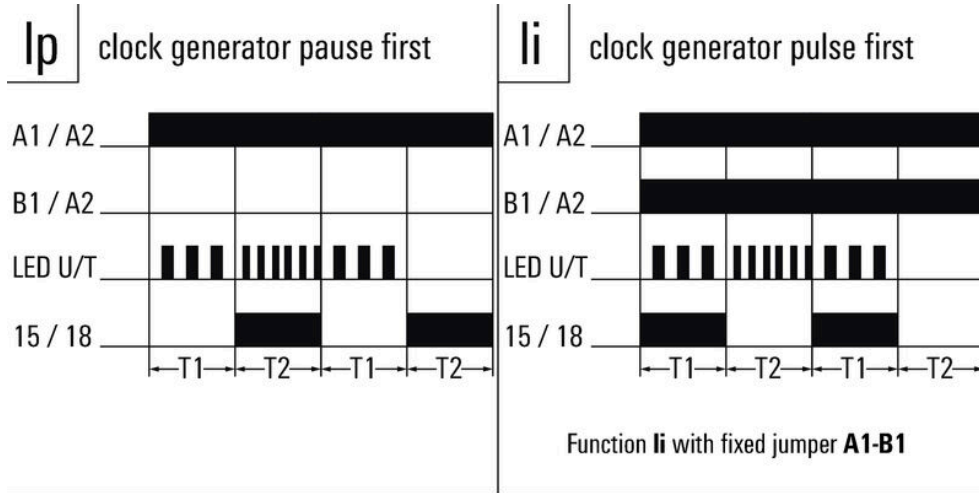


Pozostałe



Rysunek szczegółowy

Wykres



Funkcje czasu

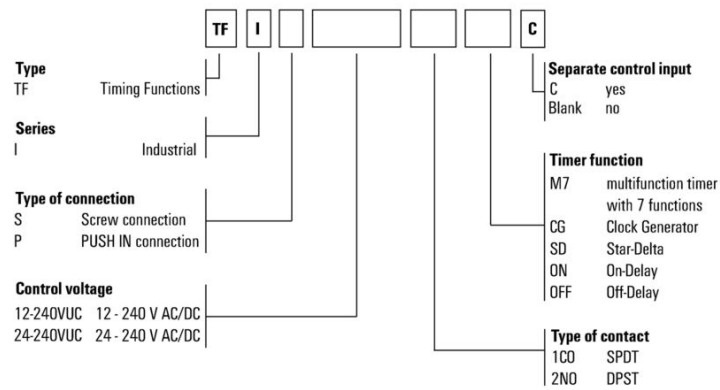
TFIP 12-240VUC 1CO CG

Weidmüller Interface GmbH & Co. KG
 Klingenbergstraße 26
 D-32758 Detmold
 Germany

Drawings

www.weidmueller.com

Type codes



Postanowienia różne

TFIP 12-240VUC 1CO CG

Weidmüller Interface GmbH & Co. KG

Klingenbergstraße 26

D-32758 Detmold

Germany

www.weidmueller.com

Accessories

neutralna



ESG to sprawdzony oznacznik o formacie MultiCard przeznaczony do wielu dobrze znanych urządzeń elektrycznych. W rezultacie można otrzymać wysokiej jakości oznaczenia urządzeń, czytelne, z wysokim kontrastem.

Oferujemy różne typy urządzeń różnych producentów, takich jak Siemens, ABB, Beckhoff itp.

Najważniejsze zalety:

Uniwersalne szyldy; w zależności od typu samoprzylepne lub mocowane na zatrzask. Do urządzeń mocowanych obok siebie, np. bezpieczników, oferujemy oznaczniki ESG do wciskania na szynę oznacznikową. Wykonywanie nadruków laserowych zgodnie z indywidualnymi specyfikacjami

Do nadruku na zamówienie: Prosimy o przesłanie pliku z oprogramowaniem etykietującym M-Print PRO lub M-Print PRO Online (bez instalacji) zgodnie z naszymi specyfikacjami etykietowania.

Ogólne dane zamówieniowe

Typ	ESG 6/15 K MC NE GE	Wersja
Nr zam.	1880130000	ESG, Oznaczniki urządzeń x 15 mm, PA 66, Barwny: żółty,
GTIN (EAN)	4032248478910	samoprzylepny
Ilość	200 ST	
Typ	ESG 6/15 K MC NE WS	Wersja
Nr zam.	1880100000	ESG, Oznaczniki urządzeń x 15 mm, PA 66, Barwny: biały,
GTIN (EAN)	4032248478781	samoprzylepny
Ilość	200 ST	
Typ	ESG 6/17 K MC NE GE	Wersja
Nr zam.	1880110000	ESG, Oznaczniki urządzeń x 17 mm, PA 66, Barwny: żółty,
GTIN (EAN)	4032248478798	samoprzylepny
Ilość	200 ST	
Typ	ESG 6/17 K MC NE WS	Wersja
Nr zam.	1880120000	ESG, Oznaczniki urządzeń x 17 mm, PA 66, Barwny: biały,
GTIN (EAN)	4032248478804	samoprzylepny
Ilość	200 ST	

ESG 6/15



Gwarantowana duża trwałość: ESG

Wielokolorowe etykiety różnych rozmiarów mają warstwę mocnego kleju, który zapewnia najlepszą możliwą adhezję do powierzchni podłoża. Dzięki podwójnej powłoce poliestrowej materiał podstawowy jest wysoce odporny na rozdarcia.

Korzyści wynikające z zastosowania MultiMark

"Różne materiały spełniające różne wymagania" Mogą

być stosowane ze sprzętem od wielu różnych

producentów Oznaczniki do urządzeń o znanej konstrukcji

TFIP 12-240VUC 1CO CG

Weidmüller Interface GmbH & Co. KG
Klingenbergstraße 26
D-32758 Detmold
Germany

www.weidmueller.com

Accessories

Ogólne dane zamówieniowe

Typ	ESG 6/15 MM WS	Wersja
Nr zam.	2619940000	ESG, Oznaczniki urządzeń, 6 x 15 mm, biały
GTIN (EAN)	4050118626148	
Ilość	3000 ST	

ESG 6/17

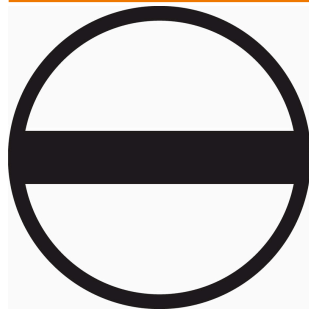


Gwarantowana duża trwałość: ESG
Wielokolorowe etykiety różnych rozmiarów mają warstwę mocnego kleju, który zapewnia najlepszą możliwą adhezję do powierzchni podłoża. Dzięki podwójnej powłoce poliestrowej materiał podstawowy jest wysoce odporny na rozdarcia.
Korzyści wynikające z zastosowania MultiMark "Różne materiały spełniające różne wymagania" mogą być stosowane ze sprzętem od wielu różnych producentów Oznaczniki do urządzeń o znanej konstrukcji

Ogólne dane zamówieniowe

Typ	ESG 6/17 MM WS	Wersja
Nr zam.	2005100000	ESG, Oznaczniki urządzeń, 6 x 17 mm, biały
GTIN (EAN)	4050118390728	
Ilość	3000 ST	

Wkrętaki z końcówką płaską



Wkrętak do śrub rowkowych z izolacją VDE, SDI DIN 7437, ISO 2380/2, napęd zgodny z DIN 5264, ISO 2380/1, rękojeść SoftFinish

Ogólne dane zamówieniowe

Typ	SDIS 0.6X3.5X100	Wersja
Nr zam.	2749810000	Wkrętak, Szerokość końcówki (B): 3.5 mm, Długość końcówki: 100 mm, Grubość końcówki (A): 0.6 mm
GTIN (EAN)	4050118897012	
Ilość	1 ST	
Typ	SDIS SLIM 0.6X3.5X100	Wersja
Nr zam.	2749610000	Narzędzie montażowe, Szerokość końcówki (B): 3.5 mm, Długość końcówki: 100 mm, Grubość końcówki (A): 0.6 mm
GTIN (EAN)	4050118896350	
Ilość	1 ST	