

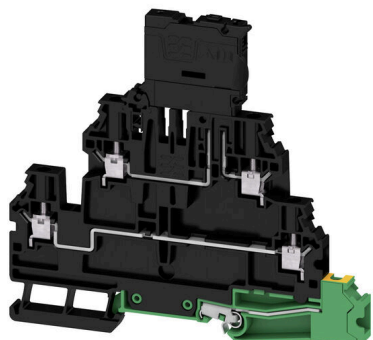
W2T 4 FS-FT-PE 10-36V BK STB**Weidmüller Interface GmbH & Co. KG**

Klingenbergstraße 26

D-32758 Detmold

Germany

www.weidmueller.com



Automatyzacja w przemyśle procesowym wymaga elastycznych rozwiązań dla złożonych procesów produkcyjnych. Twoje schematy obwodów są nie mniej złożone i często przechodzą zmiany na krótko przed końcem? Dzięki naszej nowej gamie złączy DCS do rozdziału sygnałów, można te problemy rozwiązać. Nawet „zmiana na ostatnią chwilę” jest dla Ciebie wykonalna bez konieczności zmiany już wykonanego okablowania. Dzięki jedno i dwupoziomowej konstrukcji złączy, zapewniającej cztery podstawowe funkcje (ciągłość, odłączanie, bezpiecznik, uziemienie), można osiągnąć maksymalną elastyczność podczas przewodowego podłączania urządzeń na obiekcie. Oferujemy również alternatywę dla podłączenia ekranu do PE do Twoich koncepcji ekranowania bez potencjału.

Ogólne dane zamówieniowe

| | |
|------------|--|
| Wersja | Zacisk bezpiecznika, złącze śrubowe, czarny, 4 mm ² , 6.3 A, 36 V, liczba przyłączy: 5, liczba poziomów: 3, TS 35 |
| Nr zam. | 2894110000 |
| Typ | W2T 4 FS-FT-PE 10-36V BK STB |
| GTIN (EAN) | 4064675885153 |
| Ilość | 50 szt. |

W2T 4 FS-FT-PE 10-36V BK STB

Weidmüller Interface GmbH & Co. KG
Klingenbergstraße 26
D-32758 Detmold
Germany

www.weidmueller.com

Dane techniczne

Dopuszczenia

Atesty



| | |
|--------------------------|----------------------------|
| ROHS | Zgodny |
| UL File Number Search | Witryna UL |
| Nr certyfikatu (cURus) | E60693 |
| Nr certyfikatu (cURusEX) | E184763 |

Wymiary i masa

| | | | |
|------------|----------|------------------|-------------|
| Głębokość | 99.5 mm | Głębokość (cale) | 3.9173 inch |
| Wysokość | 106.5 mm | Wysokość (cale) | 4.1929 inch |
| Szerokość | 6.1 mm | Szerokość (cale) | 0.2402 inch |
| Masa netto | 36.52 g | | |

Temperatury

| | | | |
|---|----------------|--|--------|
| Temperatura otoczenia | -60 °C...85 °C | długotrwała temperatura użytkowa, min. | -60 °C |
| długotrwała temperatura użytkowa, maks. | 130 °C | | |

Zgodność produktu z wymogami środowiska naturalnego

| | |
|--|--------------------------------------|
| Status zgodności z dyrektywą RoHS | Zgodne, z wyłączeniem |
| Wyłączenie RoHS (w przypadkach, w których ma to zastosowanie / jest znane) | 6c |
| REACH SVHC | Lead 7439-92-1 |
| SCIP | 71bca7a4-d3a0-4004-a59e-223f1cfa650d |

Dane znamionowe IECEX/ATEX

| | | | |
|-----------------------|-----------------|---------------------------------|-------------------|
| nr certyfikatu (ATEX) | TUEV20ATEX8502U | Nr certyfikatu (IECEX) | IECEXTUR20.0014U |
| Prąd (ATEX) | 6.3 A | Maks. przekrój przewodu (ATEX) | 4 mm ² |
| Prąd (IECEX) | 6.3 A | Maks. przekrój przewodu (IECEX) | 4 mm ² |

Informacje ogólne

| | | |
|--|---------------------|---|
| przekrój przyłączeniowy przewodu AWG, AWG 10 maks. | Wskazówka montażowa | TS 35 |
| przekrój przyłącza przewodu AWG, min. AWG 24 | Normy | IEC 60947-7-3, IEC 60947-7-2, IEC 60947-7-1 |
| Szyna montażowa | TS 35 | |

Przewody zaciskane (kolejne przyłącze)

| | |
|-------------------------------------|----------------|
| Rodzaj przyłącza, kolejne przyłącze | złącze śrubowe |
|-------------------------------------|----------------|

W2T 4 FS-FT-PE 10-36V BK STB

Weidmüller Interface GmbH & Co. KG

Klingenbergstraße 26

D-32758 Detmold

Germany

www.weidmueller.com

Dane techniczne

dalsze dane techniczne

| | | | |
|---------------------|-----------------|--|-----|
| otwarte strony | z prawej strony | zatraskowe | Tak |
| Wskazówka montażowa | TS 35 | wersja przetestowana pod kątem eksplozji | Nie |
| rodzaj montażu | TS 35 | | |

dane tworzywa

| | | | |
|-------------------------|-------|--------|--------|
| Materiał podstawowy | Wemid | Barwny | czarny |
| Klasa palności wg UL 94 | V-0 | | |

dane znamionowe

| | | | |
|---|-------------------|-----------------------------|---|
| Przekrój pomiarowy | 4 mm ² | Napięcie znamionowe | 36 V |
| Znamionowe napięcie stałe | 36 V | Znamionowe natężenie prądu | 6.3 A |
| Prąd przy maksymalnym przewodowaniu | 6.3 A | Normy | IEC 60947-7-3, IEC 60947-7-2, IEC 60947-7-1 |
| Rezystancja objętościowa wg IEC 60947-7-x | 1 mΩ | Znamionowe napięcie udarowe | 6 kV |
| Kategoria przepięciowa | III | Stopień zanieczyszczenia | 3 |

dane znamionowe wg CSA

| | | | |
|-------------------------------|--------|------------------------|-----------------|
| Maks. przekrój przewodu (CSA) | 12 AWG | Napięcie rozm. C (CSA) | 300 V |
| Prąd Gr C (CSA) | 10 A | Nr certyfikatu (CSA) | 227442-80219640 |
| Napięcie rozm. B (CSA) | 300 V | Prąd Gr B (CSA) | 10 A |
| Napięcie rozm. D (CSA) | 600 V | Prąd Gr D (CSA) | 5 A |
| Min. przekrój przewodu (CSA) | 24 AWG | | |

dane znamionowe wg UL

| | | | |
|--|--------|--|--------|
| Wielkość przewodu Factory wiring max (cURus) | 12 AWG | Nr certyfikatu (cURus) | E60693 |
| Wielkość przewodu Field wiring min (cURus) | 24 AWG | Wielkość przewodu Factory wiring min (cURus) | 24 AWG |
| Wielkość przewodu Field wiring max (cURus) | 12 AWG | | |

parametry systemu

| | | | |
|------------------------------|-------|---------------------------------|-----|
| niezbędna płyta zamykająca | Tak | Liczba potencjałów | 3 |
| liczba poziomów | 3 | liczba zacisków na poziom | 2 |
| Liczba potencjałów w rzędzie | 1 | poziomy wewnętrznie zmostkowane | Nie |
| Szyna montażowa | TS 35 | Funkcja N | Nie |
| Funkcja PE | Tak | Funkcja PEN | Nie |

przewody zaciskane (złącze wymiarowane)

| | | | |
|------------------------------------|----------------------|--|-------------------|
| sprawdzian trzpieniowy wg 60 947-1 | A3 | przekrój przyłączeniowy przewodu AWG, AWG 10 maks. | |
| kierunek podłączenia | z boku | Moment obrotowy dociągający, maks. | 0.6 Nm |
| Moment obrotowy dociągający, min. | 0.5 Nm | Długość odizolowania | 8 mm |
| Rodzaj przyłącza 2 | złącze śrubowe | Rodzaj przyłącza | złącze śrubowe |
| liczba przyłączy | 5 | Zakres zaciskania, maks. | 6 mm ² |
| Zakres zaciskania, min. | 0.25 mm ² | śruba dociskowa | M 3 |

W2T 4 FS-FT-PE 10-36V BK STB
Weidmüller Interface GmbH & Co. KG

Klingenbergstraße 26

D-32758 Detmold

Germany

www.weidmueller.com

Dane techniczne

| | | | |
|---|----------------------|--|----------------------|
| Wielkość ostrza | 0,6 x 3,5 mm | przekrój przyłącza przewodu AWG, min. | AWG 24 |
| Przekrój przyłącza przewodu, cienki przewód wielodrutowy z tulejkami kablowymi DIN 46228/4, maks. | 4 mm ² | Przekrój przyłącza przewodu, cienki przewód wielodrutowy z tulejkami kablowymi DIN 46228/4, min. | 0.25 mm ² |
| Przekrój przyłącza przewodu, cienki przewód wielodrutowy z tulejkami kablowymi DIN 46228/1, maks. | 4 mm ² | Przekrój przyłącza przewodu, cienki przewód wielodrutowy z tulejkami kablowymi DIN 46228/1, min. | 0.25 mm ² |
| Przekrój przyłącza przewodu, z cienkiego drutu, maks. | 6 mm ² | Przekrój przyłącza przewodu, cienki przewód wielodrutowy, min. | 0.25 mm ² |
| Maks. przekrój przyłącza, przewód wielodrutowy, maks. | 6 mm ² | Maks. przekrój przyłącza, przewód wielodrutowy, min. | 0.25 mm ² |
| bliźniacza tulejka kablowa, maks. | 1.5 mm ² | bliźniacza tulejka kablowa, min. | 0.5 mm ² |
| Przekrój przyłącza przewodów, przewód jednodrutowy, maks. | 6 mm ² | Przekrój przyłącza przewodów, przewód jednodrutowy, min. | 0.25 mm ² |
| Maks. przekrój przyłącza, cienki przewód wielodrutowy, min. | 0.25 mm ² | | |

Ważna informacja

Informacje produktowe Napięcie zależy od wybranego elementu bezpiecznika lub wybranej lampki wskaźnika

Klasyfikacje

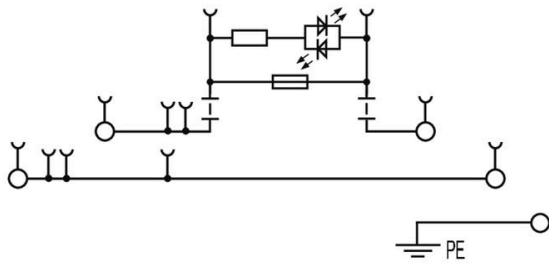
| | | | |
|-------------|-------------|-------------|-------------|
| ETIM 8.0 | EC000899 | ETIM 9.0 | EC000899 |
| ETIM 10.0 | EC000899 | ECLASS 14.0 | 27-25-01-13 |
| ECLASS 15.0 | 27-25-01-13 | | |

W2T 4 FS-FT-PE 10-36V BK STB

Weidmüller Interface GmbH & Co. KG
Klingenbergstraße 26
D-32758 Detmold
Germany

Rysunki

www.weidmueller.com



Version with hollow screw for testing

W2T 4 FS-FT-PE 10-36V BK STB

Weidmüller Interface GmbH & Co. KG
Klingenbergstraße 26
D-32758 Detmold
Germany

www.weidmueller.com

Akcesoria

Mostki poprzeczne



Rozdział lub mnożenie potencjału do przylegających złączek odbywa się za pomocą mostków poprzecznych. Unika się dodatkowej pracy wymaganej do wykonania okablowania. Nawet w przypadku uszkodzenia biegunów nadal zapewniona jest niezawodność styku w złączkach. Nasza oferta obejmuje mostki poprzeczne wtykowe i wkręcane do złączek modułowych.

Ogólne dane zamówieniowe

| | | |
|------------|----------------------------|--|
| Typ | ZQV 4N/10 | Wersja |
| Nr zam. | 1528090000 | Złącze krosujące (terminal), wtykany, pomarańczowy, 32 A, Liczba |
| GTIN (EAN) | 4050118332896 | biegunów: 10, Raster w mm (P): 6.10, Izolowany: Tak, Szerokość: |
| Ilość | 20 ST | 58.7 mm |
| Typ | ZQV 4N/10 BK | Wersja |
| Nr zam. | 2810830000 | Złącze krosujące (terminal), wtykany, czarny, 32 A, Liczba biegunów: |
| GTIN (EAN) | 4064675283447 | 10, Raster w mm (P): 6.10, Izolowany: Tak, Szerokość: 58.7 mm |
| Ilość | 20 ST | |
| Typ | ZQV 4N/10 BL | Wersja |
| Nr zam. | 1528230000 | Złącze krosujące (terminal), wtykany, niebieski, 32 A, Liczba |
| GTIN (EAN) | 4050118333138 | biegunów: 10, Raster w mm (P): 6.10, Izolowany: Tak, Szerokość: |
| Ilość | 20 ST | 58.7 mm |
| Typ | ZQV 4N/10 RD | Wersja |
| Nr zam. | 2460740000 | Złącze krosujące (terminal), wtykany, czerwony, 32 A, Liczba |
| GTIN (EAN) | 4050118476163 | biegunów: 10, Raster w mm (P): 6.10, Izolowany: Tak, Szerokość: |
| Ilość | 20 ST | 58.7 mm |
| Typ | ZQV 4N/10 WT | Wersja |
| Nr zam. | 2831790000 | Złącze krosujące (terminal), wtykany, biały, 32 A, Liczba biegunów: |
| GTIN (EAN) | 4064675417026 | 10, Raster w mm (P): 6.10, Izolowany: Tak, Szerokość: 58.7 mm |
| Ilość | 20 ST | |
| Typ | ZQV 4N/2 | Wersja |
| Nr zam. | 1527930000 | Złącze krosujące (terminal), wtykany, pomarańczowy, 32 A, Liczba |
| GTIN (EAN) | 4050118332766 | biegunów: 2, Raster w mm (P): 6.10, Izolowany: Tak, Szerokość: 9.9 |
| Ilość | 60 ST | mm |
| Typ | ZQV 4N/2 BK | Wersja |
| Nr zam. | 2810840000 | Złącze krosujące (terminal), wtykany, czarny, 32 A, Liczba biegunów: |
| GTIN (EAN) | 4064675283454 | 2, Raster w mm (P): 6.10, Izolowany: Tak, Szerokość: 9.9 mm |
| Ilość | 60 ST | |
| Typ | ZQV 4N/2 BL | Wersja |
| Nr zam. | 1528040000 | Złącze krosujące (terminal), wtykany, niebieski, 32 A, Liczba |
| GTIN (EAN) | 4050118332773 | biegunów: 2, Raster w mm (P): 6.10, Izolowany: Tak, Szerokość: 9.9 |
| Ilość | 60 ST | mm |
| Typ | ZQV 4N/2 RD | Wersja |
| Nr zam. | 2460450000 | Złącze krosujące (terminal), wtykany, czerwony, 32 A, Liczba |
| GTIN (EAN) | 4050118476149 | biegunów: 2, Raster w mm (P): 6.10, Izolowany: Tak, Szerokość: 9.9 |
| Ilość | 60 ST | mm |
| Typ | ZQV 4N/2 WT | Wersja |
| Nr zam. | 2831800000 | Złącze krosujące (terminal), wtykany, biały, 32 A, Liczba biegunów: 2, |
| GTIN (EAN) | 4064675417033 | Raster w mm (P): 6.10, Izolowany: Tak, Szerokość: 119.7 mm |
| Ilość | 60 ST | |

W2T 4 FS-FT-PE 10-36V BK STB

Weidmüller Interface GmbH & Co. KG

Klingenbergstraße 26

D-32758 Detmold

Germany

www.weidmueller.com

Akcesoria

| | | |
|------------|----------------------------|--|
| Typ | ZQV 4N/20 | Wersja |
| Nr zam. | 2883800000 | Złącze krosujące (terminal), wtykany, pomarańczowy, 32 A, Liczba |
| GTIN (EAN) | 4064675848769 | biegunów: 20, Raster w mm (P): 6.10, Izolowany: Tak, Szerokość: |
| Ilość | 20 ST | 27.95 mm |
| Typ | ZQV 4N/20 BK | Wersja |
| Nr zam. | 2810870000 | Złącze krosujące (terminal), wtykany, czarny, 32 A, Liczba biegunów: |
| GTIN (EAN) | 4064675283485 | 20, Raster w mm (P): 6.10, Izolowany: Tak, Szerokość: 27.95 mm |
| Ilość | 20 ST | |
| Typ | ZQV 4N/20 BL | Wersja |
| Nr zam. | 2810850000 | Złącze krosujące (terminal), wtykany, niebieski, 32 A, Liczba |
| GTIN (EAN) | 4064675283461 | biegunów: 10, Raster w mm (P): 6.10, Izolowany: Tak, Szerokość: |
| Ilość | 20 ST | 119.7 mm |
| Typ | ZQV 4N/20 RD | Wersja |
| Nr zam. | 2810860000 | Złącze krosujące (terminal), wtykany, czerwony, 32 A, Liczba |
| GTIN (EAN) | 4064675283478 | biegunów: 20, Raster w mm (P): 6.10, Izolowany: Tak, Szerokość: |
| Ilość | 20 ST | 27.95 mm |
| Typ | ZQV 4N/3 | Wersja |
| Nr zam. | 1527940000 | Złącze krosujące (terminal), wtykany, pomarańczowy, 32 A, Liczba |
| GTIN (EAN) | 4050118332865 | biegunów: 3, Raster w mm (P): 6.10, Izolowany: Tak, Szerokość: 16 |
| Ilość | 60 ST | mm |
| Typ | ZQV 4N/3 BK | Wersja |
| Nr zam. | 2810880000 | Złącze krosujące (terminal), wtykany, czarny, 32 A, Liczba biegunów: |
| GTIN (EAN) | 4064675283492 | 3, Raster w mm (P): 6.10, Izolowany: Tak, Szerokość: 27.95 mm |
| Ilość | 60 ST | |
| Typ | ZQV 4N/3 BL | Wersja |
| Nr zam. | 1528080000 | Złącze krosujące (terminal), wtykany, niebieski, 32 A, Liczba |
| GTIN (EAN) | 4050118333008 | biegunów: 3, Raster w mm (P): 6.10, Izolowany: Tak, Szerokość: 16 |
| Ilość | 60 ST | mm |
| Typ | ZQV 4N/3 RD | Wersja |
| Nr zam. | 2460810000 | Złącze krosujące (terminal), wtykany, czerwony, 32 A, Liczba |
| GTIN (EAN) | 4050118476231 | biegunów: 3, Raster w mm (P): 6.10, Izolowany: Tak, Szerokość: 16 |
| Ilość | 60 ST | mm |
| Typ | ZQV 4N/3 WT | Wersja |
| Nr zam. | 2831810000 | Złącze krosujące (terminal), wtykany, białe, 32 A, Liczba biegunów: 3, |
| GTIN (EAN) | 4064675417040 | Raster w mm (P): 6.10, Izolowany: Tak, Szerokość: 247.8 mm |
| Ilość | 60 ST | |
| Typ | ZQV 4N/30 | Wersja |
| Nr zam. | 2561580000 | Złącze krosujące (terminal), wtykany, pomarańczowy, 32 A, Liczba |
| GTIN (EAN) | 4050118570113 | biegunów: 30, Raster w mm (P): 6.10, Izolowany: Tak, Szerokość: |
| Ilość | 5 ST | 181.7 mm |
| Typ | ZQV 4N/30 BL | Wersja |
| Nr zam. | 2561610000 | Złącze krosujące (terminal), wtykany, niebieski, 32 A, Liczba |
| GTIN (EAN) | 4050118569971 | biegunów: 30, Raster w mm (P): 6.10, Izolowany: Tak, Szerokość: |
| Ilość | 5 ST | 181.7 mm |
| Typ | ZQV 4N/30 RD | Wersja |
| Nr zam. | 2561600000 | Złącze krosujące (terminal), wtykany, czerwony, 32 A, Liczba |
| GTIN (EAN) | 4050118569964 | biegunów: 30, Raster w mm (P): 6.10, Izolowany: Tak, Szerokość: |
| Ilość | 5 ST | 181.7 mm |
| Typ | ZQV 4N/32 | Wersja |
| Nr zam. | 2561670000 | Złącze krosujące (terminal), wtykany, pomarańczowy, 32 A, Liczba |
| GTIN (EAN) | 4050118570175 | biegunów: 32, Raster w mm (P): 6.10, Izolowany: Tak, Szerokość: |
| Ilość | 5 ST | 193.9 mm |

W2T 4 FS-FT-PE 10-36V BK STB

Weidmüller Interface GmbH & Co. KG

Klingenbergstraße 26

D-32758 Detmold

Germany

www.weidmueller.com

Akcesoria

| | | |
|------------|----------------------------|--|
| Typ | ZQV 4N/4 | Wersja |
| Nr zam. | 1527970000 | Złącze krosujące (terminal), wtykany, pomarańczowy, 32 A, Liczba |
| GTIN (EAN) | 4050118332889 | biegunów: 4, Raster w mm (P): 6.10, Izolowany: Tak, Szerokość: 22.1 |
| Ilość | 60 ST | mm |
| Typ | ZQV 4N/4 BK | Wersja |
| Nr zam. | 2810890000 | Złącze krosujące (terminal), wtykany, czarny, 32 A, Liczba biegunów: |
| GTIN (EAN) | 4064675283607 | 4, Raster w mm (P): 6.10, Izolowany: Tak, Szerokość: 27.95 mm |
| Ilość | 60 ST | |
| Typ | ZQV 4N/4 BL | Wersja |
| Nr zam. | 1528120000 | Złącze krosujące (terminal), wtykany, niebieski, 32 A, Liczba |
| GTIN (EAN) | 4050118332872 | biegunów: 4, Raster w mm (P): 6.10, Izolowany: Tak, Szerokość: 22.1 |
| Ilość | 60 ST | mm |
| Typ | ZQV 4N/4 RD | Wersja |
| Nr zam. | 2460800000 | Złącze krosujące (terminal), wtykany, czerwony, 32 A, Liczba |
| GTIN (EAN) | 4050118476224 | biegunów: 4, Raster w mm (P): 6.10, Izolowany: Tak, Szerokość: 22.1 |
| Ilość | 60 ST | mm |
| Typ | ZQV 4N/4 WT | Wersja |
| Nr zam. | 2831820000 | Złącze krosujące (terminal), wtykany, biały, 32 A, Liczba biegunów: 4, |
| GTIN (EAN) | 4064675417057 | Raster w mm (P): 6.10, Izolowany: Tak, Szerokość: 119.7 mm |
| Ilość | 60 ST | |
| Typ | ZQV 4N/41 | Wersja |
| Nr zam. | 2883810000 | Złącze krosujące (terminal), wtykany, pomarańczowy, 32 A, Liczba |
| GTIN (EAN) | 4064675848844 | biegunów: 41, Raster w mm (P): 6.10, Izolowany: Tak, Szerokość: |
| Ilość | 10 ST | 253.9 mm |
| Typ | ZQV 4N/41 BK | Wersja |
| Nr zam. | 2831890000 | Złącze krosujące (terminal), wtykany, czarny, 32 A, Liczba biegunów: |
| GTIN (EAN) | 4064675417125 | 41, Raster w mm (P): 6.10, Izolowany: Tak, Szerokość: 253.9 mm |
| Ilość | 10 ST | |
| Typ | ZQV 4N/41 BL | Wersja |
| Nr zam. | 2883820000 | Złącze krosujące (terminal), wtykany, niebieski, 32 A, Liczba |
| GTIN (EAN) | 4064675848851 | biegunów: 41, Raster w mm (P): 6.10, Izolowany: Tak, Szerokość: |
| Ilość | 10 ST | 253.9 mm |
| Typ | ZQV 4N/41 RD | Wersja |
| Nr zam. | 2883840000 | Złącze krosujące (terminal), wtykany, czerwony, 32 A, Liczba |
| GTIN (EAN) | 4064675848868 | biegunów: 41, Raster w mm (P): 6.10, Izolowany: Tak, Szerokość: |
| Ilość | 10 ST | 253.9 mm |
| Typ | ZQV 4N/5 | Wersja |
| Nr zam. | 1527980000 | Złącze krosujące (terminal), wtykany, pomarańczowy, 32 A, Liczba |
| GTIN (EAN) | 4050118332759 | biegunów: 5, Raster w mm (P): 6.10, Izolowany: Tak, Szerokość: 28.2 |
| Ilość | 60 ST | mm |
| Typ | ZQV 4N/5 BK | Wersja |
| Nr zam. | 2810900000 | Złącze krosujące (terminal), wtykany, czarny, 32 A, Liczba biegunów: |
| GTIN (EAN) | 4064675283614 | 5, Raster w mm (P): 6.10, Izolowany: Tak, Szerokość: 27.95 mm |
| Ilość | 60 ST | |
| Typ | ZQV 4N/5 BL | Wersja |
| Nr zam. | 1528140000 | Złącze krosujące (terminal), wtykany, niebieski, 32 A, Liczba |
| GTIN (EAN) | 4050118333015 | biegunów: 5, Raster w mm (P): 6.10, Izolowany: Tak, Szerokość: 28.2 |
| Ilość | 60 ST | mm |
| Typ | ZQV 4N/5 RD | Wersja |
| Nr zam. | 2460790000 | Złącze krosujące (terminal), wtykany, czerwony, 32 A, Liczba |
| GTIN (EAN) | 4050118476217 | biegunów: 5, Raster w mm (P): 6.10, Izolowany: Tak, Szerokość: 28.2 |
| Ilość | 60 ST | mm |

W2T 4 FS-FT-PE 10-36V BK STB

Weidmüller Interface GmbH & Co. KG

Klingenbergstraße 26

D-32758 Detmold

Germany

www.weidmueller.com

Akcesoria

| | | |
|------------|----------------------------|--|
| Typ | ZQV 4N/5 WT | Wersja |
| Nr zam. | 2831830000 | Złącze krosujące (terminal), wtykany, biały, 32 A, Liczba biegunów: |
| GTIN (EAN) | 4064675417064 | 41, Raster w mm (P): 6.10, Izolowany: Tak, Szerokość: 247.8 mm |
| Ilość | 60 ST | |
| Typ | ZQV 4N/50 | Wersja |
| Nr zam. | 1528130000 | Złącze krosujące (terminal), wtykany, pomarańczowy, 32 A, Liczba |
| GTIN (EAN) | 4050118332902 | biegunów: 50, Raster w mm (P): 6.10, Izolowany: Tak, Szerokość: |
| Ilość | 5 ST | 303.7 mm |
| Typ | ZQV 4N/50 BL | Wersja |
| Nr zam. | 1528240000 | Złącze krosujące (terminal), wtykany, niebieski, 32 A, Liczba |
| GTIN (EAN) | 4050118333121 | biegunów: 50, Raster w mm (P): 6.10, Izolowany: Tak, Szerokość: |
| Ilość | 5 ST | 303.7 mm |
| Typ | ZQV 4N/50 RD | Wersja |
| Nr zam. | 2460730000 | Złącze krosujące (terminal), wtykany, czerwony, 32 A, Liczba |
| GTIN (EAN) | 4050118476156 | biegunów: 50, Raster w mm (P): 6.10, Izolowany: Tak, Szerokość: |
| Ilość | 5 ST | 303.7 mm |
| Typ | ZQV 4N/6 | Wersja |
| Nr zam. | 1527990000 | Złącze krosujące (terminal), wtykany, pomarańczowy, 32 A, Liczba |
| GTIN (EAN) | 4050118332919 | biegunów: 6, Raster w mm (P): 6.10, Izolowany: Tak, Szerokość: 34.3 |
| Ilość | 20 ST | mm |
| Typ | ZQV 4N/6 BK | Wersja |
| Nr zam. | 2810910000 | Złącze krosujące (terminal), wtykany, czarny, 32 A, Liczba biegunów: |
| GTIN (EAN) | 4064675283621 | 6, Raster w mm (P): 6.10, Izolowany: Tak, Szerokość: 27.95 mm |
| Ilość | 20 ST | |
| Typ | ZQV 4N/6 BL | Wersja |
| Nr zam. | 1528170000 | Złącze krosujące (terminal), wtykany, niebieski, 32 A, Liczba |
| GTIN (EAN) | 4050118332926 | biegunów: 6, Raster w mm (P): 6.10, Izolowany: Tak, Szerokość: 34.3 |
| Ilość | 20 ST | mm |
| Typ | ZQV 4N/6 RD | Wersja |
| Nr zam. | 2460780000 | Złącze krosujące (terminal), wtykany, czerwony, 32 A, Liczba |
| GTIN (EAN) | 4050118476200 | biegunów: 6, Raster w mm (P): 6.10, Izolowany: Tak, Szerokość: 34.3 |
| Ilość | 20 ST | mm |
| Typ | ZQV 4N/6 WT | Wersja |
| Nr zam. | 2831840000 | Złącze krosujące (terminal), wtykany, biały, 32 A, Liczba biegunów: 2, |
| GTIN (EAN) | 4064675417071 | Raster w mm (P): 6.10, Izolowany: Tak, Szerokość: 9.9 mm |
| Ilość | 20 ST | |
| Typ | ZQV 4N/7 | Wersja |
| Nr zam. | 1528020000 | Złącze krosujące (terminal), wtykany, pomarańczowy, 32 A, Liczba |
| GTIN (EAN) | 4050118332780 | biegunów: 7, Raster w mm (P): 6.10, Izolowany: Tak, Szerokość: 40.4 |
| Ilość | 20 ST | mm |
| Typ | ZQV 4N/7 BK | Wersja |
| Nr zam. | 2810920000 | Złącze krosujące (terminal), wtykany, czarny, 32 A, Liczba biegunów: |
| GTIN (EAN) | 4064675283638 | 7, Raster w mm (P): 6.10, Izolowany: Tak, Szerokość: 27.95 mm |
| Ilość | 20 ST | |
| Typ | ZQV 4N/7 BL | Wersja |
| Nr zam. | 1528180000 | Złącze krosujące (terminal), wtykany, niebieski, 32 A, Liczba |
| GTIN (EAN) | 4050118333114 | biegunów: 7, Raster w mm (P): 6.10, Izolowany: Tak, Szerokość: 40.4 |
| Ilość | 20 ST | mm |
| Typ | ZQV 4N/7 RD | Wersja |
| Nr zam. | 2460770000 | Złącze krosujące (terminal), wtykany, czerwony, 32 A, Liczba |
| GTIN (EAN) | 4050118476194 | biegunów: 7, Raster w mm (P): 6.10, Izolowany: Tak, Szerokość: 40.4 |
| Ilość | 20 ST | mm |

W2T 4 FS-FT-PE 10-36V BK STB

Weidmüller Interface GmbH & Co. KG

Klingenbergstraße 26

D-32758 Detmold

Germany

www.weidmueller.com

Akcesoria

| | | |
|------------|----------------------------|--|
| Typ | ZQV 4N/7 WT | Wersja |
| Nr zam. | 2831850000 | Złącze krosujące (terminal), wtykany, biały, 32 A, Liczba biegunów: 7, |
| GTIN (EAN) | 4064675417088 | Raster w mm (P): 6.10, Izolowany: Tak, Szerokość: 16 mm |
| Ilość | 20 ST | |
| Typ | ZQV 4N/8 | Wersja |
| Nr zam. | 1528030000 | Złącze krosujące (terminal), wtykany, pomarańczowy, 32 A, Liczba |
| GTIN (EAN) | 4050118332841 | biegunów: 8, Raster w mm (P): 6.10, Izolowany: Tak, Szerokość: 46.5 |
| Ilość | 20 ST | mm |
| Typ | ZQV 4N/8 BK | Wersja |
| Nr zam. | 2810930000 | Złącze krosujące (terminal), wtykany, czarny, 32 A, Liczba biegunów: |
| GTIN (EAN) | 4064675283645 | 8, Raster w mm (P): 6.10, Izolowany: Tak, Szerokość: 27.95 mm |
| Ilość | 20 ST | |
| Typ | ZQV 4N/8 BL | Wersja |
| Nr zam. | 1528190000 | Złącze krosujące (terminal), wtykany, niebieski, 32 A, Liczba |
| GTIN (EAN) | 4050118332858 | biegunów: 8, Raster w mm (P): 6.10, Izolowany: Tak, Szerokość: 46.5 |
| Ilość | 20 ST | mm |
| Typ | ZQV 4N/8 RD | Wersja |
| Nr zam. | 2460760000 | Złącze krosujące (terminal), wtykany, czerwony, 32 A, Liczba |
| GTIN (EAN) | 4050118476187 | biegunów: 8, Raster w mm (P): 6.10, Izolowany: Tak, Szerokość: 46.5 |
| Ilość | 20 ST | mm |
| Typ | ZQV 4N/8 WT | Wersja |
| Nr zam. | 2831860000 | Złącze krosujące (terminal), wtykany, biały, 32 A, Liczba biegunów: 4, |
| GTIN (EAN) | 4064675417095 | Raster w mm (P): 6.10, Izolowany: Tak, Szerokość: 22.1 mm |
| Ilość | 20 ST | |
| Typ | ZQV 4N/9 | Wersja |
| Nr zam. | 1528070000 | Złącze krosujące (terminal), wtykany, pomarańczowy, 32 A, Liczba |
| GTIN (EAN) | 4050118332797 | biegunów: 9, Raster w mm (P): 6.10, Izolowany: Tak, Szerokość: 52.6 |
| Ilość | 20 ST | mm |
| Typ | ZQV 4N/9 BK | Wersja |
| Nr zam. | 2831780000 | Złącze krosujące (terminal), wtykany, czarny, 32 A, Liczba biegunów: |
| GTIN (EAN) | 4064675417019 | 20, Raster w mm (P): 6.10, Izolowany: Tak, Szerokość: 119.7 mm |
| Ilość | 20 ST | |
| Typ | ZQV 4N/9 BL | Wersja |
| Nr zam. | 1528220000 | Złącze krosujące (terminal), wtykany, niebieski, 32 A, Liczba |
| GTIN (EAN) | 4050118333107 | biegunów: 9, Raster w mm (P): 6.10, Izolowany: Tak, Szerokość: 52.6 |
| Ilość | 20 ST | mm |
| Typ | ZQV 4N/9 RD | Wersja |
| Nr zam. | 2460750000 | Złącze krosujące (terminal), wtykany, czerwony, 32 A, Liczba |
| GTIN (EAN) | 4050118476170 | biegunów: 9, Raster w mm (P): 6.10, Izolowany: Tak, Szerokość: 52.6 |
| Ilość | 20 ST | mm |
| Typ | ZQV 4N/9 WT | Wersja |
| Nr zam. | 2831870000 | Złącze krosujące (terminal), wtykany, biały, 32 A, Liczba biegunów: |
| GTIN (EAN) | 4064675417101 | 10, Raster w mm (P): 6.10, Izolowany: Tak, Szerokość: 58.7 mm |
| Ilość | 20 ST | |

W2T 4 FS-FT-PE 10-36V BK STB

Weidmüller Interface GmbH & Co. KG
Klingenbergstraße 26
D-32758 Detmold
Germany

www.weidmueller.com

Akcesoria

Trzymacz



Aby zagwarantować trwale bezpieczne osadzenie w szynie nośnej i zapobiec wypadnięciu, Weidmüller wprowadził do programu końcówki kątowe. Dostępne są wersje ze śrubą i bezśrubowe. Na trzymaczach można umieszczać oznaczniki, również dla oznaczeń grupowych. Istnieje też możliwość mocowania wtyczek kontrolnych.

Ogólne dane zamówieniowe

| | | |
|------------|----------------------------|--|
| Typ | WEW 35/2 | Wersja |
| Nr zam. | 1061200000 | Wspornik końcowy, Ciemnobieżowy, TS 35, HB, Wemid, Szerokość: 8 mm, 100 °C |
| GTIN (EAN) | 4008190030230 | |
| Ilość | 50 ST | |
| Typ | WEW 35/2 GR | Wersja |
| Nr zam. | 1859200000 | Wspornik końcowy, szary, TS 35, V-2, Wemid, Szerokość: 8 mm, 100 °C |
| GTIN (EAN) | 4032248411658 | |
| Ilość | 50 ST | |
| Typ | WEW 35/2 SW | Wersja |
| Nr zam. | 1061210000 | Wspornik końcowy, czarny, TS 35, V-2, Wemid, Szerokość: 8 mm, 100 °C |
| GTIN (EAN) | 4032248136278 | |
| Ilość | 50 ST | |

Wkrętaki z końcówką płaską



Wkrętak do śrub rowkowych z końcówką okrągłą, SD DIN 5265, ISO 2380/2, uchwyt zgodny z DIN 5264, ISO 2380/1, końcówka Chrom Top, rękojeść SoftFinish

Ogólne dane zamówieniowe

| | | |
|------------|----------------------------|---|
| Typ | SDS 0.6X3.5X100 | Wersja |
| Nr zam. | 2749340000 | Wkrętak, Szerokość końcówki (B): 3.5 mm, Długość końcówki: 100 mm, Grubość końcówki (A): 0.6 mm |
| GTIN (EAN) | 4050118895568 | |
| Ilość | 1 ST | |

Akcesoria

WS 8/6



WS/ DEK

W oznaczniakach złącz MultiMark DEK/WS zastosowano innowacyjne tworzywo kompozytowe składające się z dwóch komponentów. Twarda część dolna znacznika pewnie osiada na złączu i bezpiecznie zamyka się dzięki zatraskowi. Elastyczne wykończenie powierzchni znacznie ułatwia zamontowanie oznaczniaka. Ten specjalnie dziurkowany materiał umożliwia naciągnięcie pasków pozwalające skompensować nieznaczne rozrzuty rozstawów/odstępów, które mają tendencję do kumulowania się, szczególnie w przypadku długich bloków zaciskowych. Kolejną zaletą to znakomita możliwość zadruku powierzchni - materiał gwarantuje, że oznaczenia są trwałe i odporne na ścieranie. Rozdzielczość druku 300 dpi przekłada się też na dobrą czytelność napisów.

Państwa korzyści dzięki MultiMark

- Kompatybilne z modułowymi blokami zacisków Weidmüller
- Mocny chwyt i trwałe nadruk
- Ciągłe paski oszczędzają czas podczas montażu
- Łatwe mocowanie dzięki innowacyjnemu materiałowi kompozytowemu
- Duża etykieta zapewniająca optymalną czytelność
- Szeroki zakres uniwersalności ze względu na niezależność od producenta

Ogólne dane zamówieniowe

| | | | |
|------------|----------------------------|--------|---|
| Typ | WS 8/6 MM WS | Wersja | |
| Nr zam. | 2007160000 | | WS, Znakowanie zacisków, 8 x 6 mm, Weidmueller, biały |
| GTIN (EAN) | 4050118391879 | | |
| Ilość | 600 ST | | |

Akcesoria

DEK 5/6



WS/ DEK

W oznaczniakach złącz MultiMark DEK/WS zastosowano innowacyjne tworzywo kompozytowe składające się z dwóch komponentów. Twarda część dolna znacznika pewnie osiada na złączu i bezpiecznie zamyka się dzięki zatraskowi. Elastyczne wykończenie powierzchni znacznie ułatwia zamontowanie oznacznika. Ten specjalnie dziurkowany materiał umożliwia naciągnięcie pasków pozwalające skompensować nieznaczne rozrzuty rozstawów/odstępów, które mają tendencję do kumulowania się, szczególnie w przypadku długich bloków zaciskowych. Kolejną zaletą to znakomita możliwość zadruku powierzchni - materiał gwarantuje, że oznaczenia są trwałe i odporne na ścieranie. Rozdzielczość druku 300 dpi przekłada się też na dobrą czytelność napisów.

Państwa korzyści dzięki MultiMark

- Kompatybilne z modułowymi blokami zacisków Weidmüller
- Mocny chwyt i trwałe nadruk
- Ciągłe paski oszczędzają czas podczas montażu
- Łatwe mocowanie dzięki innowacyjnemu materiałowi kompozytowemu
- Duża etykieta zapewniająca optymalną czytelność
- Szeroki zakres uniwersalności ze względu na niezależność od producenta

Ogólne dane zamówieniowe

| | | | |
|------------|----------------------------|--------|--|
| Typ | DEK 5/6 MM WS | Wersja | |
| Nr zam. | 2007120000 | | Dekafix, Znakowanie zacisków, 5 x 6 mm, Weidmueller, biały |
| GTIN (EAN) | 4050118392104 | | |
| Ilość | 600 ST | | |

Plus



Dekafix (DEK) jest uniwersalnym oznaczniakiem do wszystkich przewodów oraz wtyków, a także podzespołów elektronicznych. System jest idealny do krótkich sekwencji numerycznych oraz pasuje do szerokiego asortymentu fabrycznie zadrukowanych oznaczniaków.

Paski umożliwiające szybkie instalowanie, wymagające tylko jednej operacji. Druk jest wyraźnie czytelny, kontrastowy i dostępny w różnych szerokościach. Szeroki asortyment oznaczniaków gotowych do użycia Paski umożliwiające szybkie instalowanie Oznaczniki złącz, pasujące do wszystkich złącz kablowych Weidmüller Dostępne jako niewypełnione karty MultiCard lub karty ze standardowym nadrukiem Do nadruku na zamówienie: Prosimy o przesłanie pliku z oprogramowaniem etykietującym M-Print PRO lub M-Print PRO Online (bez instalacji) zgodnie z naszymi specyfikacjami etykietowania.

W2T 4 FS-FT-PE 10-36V BK STB

Weidmüller Interface GmbH & Co. KG

Klingenbergstraße 26

D-32758 Detmold

Germany

www.weidmueller.com

Akcesoria

Ogólne dane zamówieniowe

| | | |
|------------|----------------------------|---|
| Typ | DEK 5/6 PLUS MC NE WS | Wersja |
| Nr zam. | 1011320000 | Dekafix, Znakowanie zacisków, 5 x 6 mm, Raster w mm (P): 6.00 |
| GTIN (EAN) | 4032248717644 | Weidmueller, biały |
| Ilość | 1000 ST | |

neutralna



Dekafix (DEK) jest uniwersalnym oznaczniakiem do wszystkich przewodów oraz wtyków, a także podzespołów elektronicznych. System jest idealny do krótkich sekwencji numerycznych oraz pasuje do szerokiego asortymentu fabrycznie zadrukowanych oznaczniaków.

Paski umożliwiające szybkie instalowanie, wymagające tylko jednej operacji. Druk jest wyraźnie czytelny, kontrastowy i dostępny w różnych szerokościach.

Szeroki asortyment oznaczniaków gotowych do użycia Paski umożliwiające szybkie instalowanie Oznaczniki złącz, pasujące do wszystkich złącz kablowych Weidmüller Dostępne jako niewypełnione karty MultiCard lub karty ze standardowym nadrukiem Do nadruku na zamówienie: Prosimy o przesłanie pliku z oprogramowaniem etykietującym M-Print PRO lub M-Print PRO Online (bez instalacji) zgodnie z naszymi specyfikacjami etykietowania.

Ogólne dane zamówieniowe

| | | |
|------------|----------------------------|---|
| Typ | DEK 5/5 MC NE WS | Wersja |
| Nr zam. | 1609801044 | Dekafix, Znakowanie zacisków, 5 x 5 mm, Raster w mm (P): 5.00 |
| GTIN (EAN) | 4008190397111 | Weidmueller, biały |
| Ilość | 1000 ST | |

Bezpiecznik



Jako akcesoria do naszego szerokiego asortymentu złączek bezpiecznikowych oferujemy również odpowiednie wkładki bezpiecznikowe. Oferta obejmuje bezpieczniki do ochrony urządzeń (bezpieczniki miniaturowe) o rozmiarach od 5x20 mm do 10x38 mm, wkładki bezpiecznikowe E 14 do E 18, a także bezpieczniki samochodowe i wyłączniki automatyczne. Pierścienie ograniczające do uchwytów bezpieczników uzupełniają ofertę.

Ogólne dane zamówieniowe

| | | |
|------------|----------------------------|--|
| Typ | G 20/0.10A/F | Wersja |
| Nr zam. | 0430300000 | Bezpiecznik miniaturowy, topikowy, 0.1 A, G-Si. 5 x 20 |
| GTIN (EAN) | 4008190077174 | |
| Ilość | 10 ST | |
| Typ | G 20/0.20A/F | Wersja |
| Nr zam. | 0430400000 | Bezpiecznik miniaturowy, topikowy, 0.2 A, G-Si. 5 x 20 |
| GTIN (EAN) | 4008190152383 | |
| Ilość | 10 ST | |

W2T 4 FS-FT-PE 10-36V BK STB

Weidmüller Interface GmbH & Co. KG
 Klingenbergstraße 26
 D-32758 Detmold
 Germany

www.weidmueller.com

Akcesoria

| | | |
|------------|----------------------------|---|
| Typ | G 20/0.25A/F | Wersja |
| Nr zam. | 0430500000 | Bezpiecznik miniaturowy, topikowy, 0.25 A, G-Si. 5 x 20 |
| GTIN (EAN) | 4008190153991 | |
| Ilość | 10 ST | |
| Typ | G 20/0.50A/F | Wersja |
| Nr zam. | 0430600000 | Bezpiecznik miniaturowy, topikowy, 0.5 A, G-Si. 5 x 20 |
| GTIN (EAN) | 4008190046835 | |
| Ilość | 10 ST | |
| Typ | G 20/0.63A/F | Wersja |
| Nr zam. | 0439000000 | Bezpiecznik miniaturowy, topikowy, 0.63 A, G-Si. 5 x 20 |
| GTIN (EAN) | 4008190131210 | |
| Ilość | 10 ST | |
| Typ | G 20/1.00A/F | Wersja |
| Nr zam. | 0430700000 | Bezpiecznik miniaturowy, topikowy, 1 A, G-Si. 5 x 20 |
| GTIN (EAN) | 4008190093877 | |
| Ilość | 10 ST | |
| Typ | G 20/1.60A/F | Wersja |
| Nr zam. | 0430800000 | Bezpiecznik miniaturowy, topikowy, 1.6 A, G-Si. 5 x 20 |
| GTIN (EAN) | 4008190031503 | |
| Ilość | 10 ST | |
| Typ | G 20/2.00A/F | Wersja |
| Nr zam. | 0430900000 | Bezpiecznik miniaturowy, topikowy, 2 A, G-Si. 5 x 20 |
| GTIN (EAN) | 4008190123567 | |
| Ilość | 10 ST | |
| Typ | G 20/2.50A/F | Wersja |
| Nr zam. | 0431000000 | Bezpiecznik miniaturowy, topikowy, 2.5 A, G-Si. 5 x 20 |
| GTIN (EAN) | 4008190085513 | |
| Ilość | 10 ST | |
| Typ | G 20/3.15A/F | Wersja |
| Nr zam. | 0431100000 | Bezpiecznik miniaturowy, topikowy, 3.15 A, G-Si. 5 x 20 |
| GTIN (EAN) | 4008190012977 | |
| Ilość | 10 ST | |
| Typ | G 20/4.00A/F | Wersja |
| Nr zam. | 0431200000 | Bezpiecznik miniaturowy, topikowy, 4 A, G-Si. 5 x 20 |
| GTIN (EAN) | 4008190022983 | |
| Ilość | 10 ST | |
| Typ | G 20/5.00A/F | Wersja |
| Nr zam. | 0431300000 | Bezpiecznik miniaturowy, topikowy, 5 A, G-Si. 5 x 20 |
| GTIN (EAN) | 4008190185381 | |
| Ilość | 10 ST | |
| Typ | G 20/6.30A/F | Wersja |
| Nr zam. | 0431400000 | Bezpiecznik miniaturowy, topikowy, 6.3 A, G-Si. 5 x 20 |
| GTIN (EAN) | 4008190086053 | |
| Ilość | 10 ST | |

W2T 4 FS-FT-PE 10-36V BK STB

Weidmüller Interface GmbH & Co. KG
Klingenbergstraße 26
D-32758 Detmold
Germany

www.weidmueller.com

Akcesoria

Akcesoria



Kompleksowe akcesoria oferty Klippon® Connect są idealnie dopasowane, aż do najdrobniejszego szczegółu. Ułatwia to montaż przy zachowaniu wymaganych norm

Ogólne dane zamówieniowe

| | | |
|------------|----------------------------|---|
| Typ | WEP 2T 4 | Wersja |
| Nr zam. | 2894240000 | Płytko końcowa do złączek, Ciemnoniebieski, Wysokość: 95.5 mm, |
| GTIN (EAN) | 4064675885221 | Szerokość: 2 mm, V-0, Wemid, zatraskowe: Tak |
| Ilość | 20 ST | |
| Typ | WEP 2T 4 BK | Wersja |
| Nr zam. | 2894260000 | Płytko końcowa do złączek, czarny, Wysokość: 95.5 mm, Szerokość: 2 |
| GTIN (EAN) | 4064675885245 | mm, V-0, Wemid, zatraskowe: Tak |
| Ilość | 20 ST | |
| Typ | WEP 2T 4 BL | Wersja |
| Nr zam. | 2894250000 | Płytko końcowa do złączek, niebieski, Wysokość: 95.5 mm, Szerokość: |
| GTIN (EAN) | 4064675885238 | 2 mm, V-0, Wemid, zatraskowe: Tak |
| Ilość | 20 ST | |

Uchwyt bezpiecznika



Podstawa bezpiecznika SIHA pozwala na szybką zmianę zacisku odłączającego na zacisk bezpiecznikowy. Należy tylko usunąć dźwignię odłączającą i wsunąć wtyczkę bezpiecznikową.

Ogólne dane zamówieniowe

| | | |
|------------|----------------------------|--|
| Typ | FSPG LED 60-150V BL | Wersja |
| Nr zam. | 2869770000 | Mocowanie bezpiecznika terminala modułowego, przelotowego, |
| GTIN (EAN) | 4064675623892 | niebieski, 6.3 A, obrotowy, V-0, Wemid |
| Ilość | 25 ST | |
| Typ | FSPG LED 60-150V BK | Wersja |
| Nr zam. | 2869720000 | Mocowanie bezpiecznika terminala modułowego, przelotowego, |
| GTIN (EAN) | 4064675623830 | czarny, 6.3 A, obrotowy, V-0, Wemid |
| Ilość | 25 ST | |
| Typ | FSPG LED 30-70V BL | Wersja |
| Nr zam. | 2869760000 | Mocowanie bezpiecznika terminala modułowego, przelotowego, |
| GTIN (EAN) | 4064675623885 | niebieski, 6.3 A, obrotowy, V-0, Wemid |
| Ilość | 25 ST | |

W2T 4 FS-FT-PE 10-36V BK STB

Weidmüller Interface GmbH & Co. KG

Klingenbergstraße 26

D-32758 Detmold

Germany

www.weidmueller.com

Akcesoria

| | | |
|------------|----------------------------|--|
| Typ | FSPG LED 30-70V BK | Wersja |
| Nr zam. | 2869710000 | Mocowanie bezpiecznika terminala modułowego, przelotowego, |
| GTIN (EAN) | 4064675623823 | czarny, 6.3 A, obrotowy, V-0, Wemid |
| Ilość | 25 ST | |
| Typ | FSPG LED 100-250V BL | Wersja |
| Nr zam. | 2869750000 | Mocowanie bezpiecznika terminala modułowego, przelotowego, |
| GTIN (EAN) | 4064675623878 | niebieski, 6.3 A, obrotowy, V-0, Wemid |
| Ilość | 25 ST | |
| Typ | FSPG LED 100-250V BK | Wersja |
| Nr zam. | 2869700000 | Mocowanie bezpiecznika terminala modułowego, przelotowego, |
| GTIN (EAN) | 4064675623816 | czarny, 6.3 A, obrotowy, V-0, Wemid |
| Ilość | 25 ST | |
| Typ | FSPG LED 10-36V BL | Wersja |
| Nr zam. | 2869740000 | Mocowanie bezpiecznika terminala modułowego, przelotowego, |
| GTIN (EAN) | 4064675623861 | niebieski, 6.3 A, obrotowy, V-0, Wemid |
| Ilość | 25 ST | |
| Typ | FSPG LED 10-36V BK | Wersja |
| Nr zam. | 2869690000 | Mocowanie bezpiecznika terminala modułowego, przelotowego, |
| GTIN (EAN) | 4064675623809 | czarny, 6.3 A, obrotowy, V-0, Wemid |
| Ilość | 25 ST | |
| Typ | FSPG BL | Wersja |
| Nr zam. | 2869730000 | Mocowanie bezpiecznika terminala modułowego, przelotowego, |
| GTIN (EAN) | 4064675623854 | niebieski, 6.3 A, obrotowy, V-0, Wemid |
| Ilość | 25 ST | |
| Typ | FSPG BK | Wersja |
| Nr zam. | 2869680000 | Mocowanie bezpiecznika terminala modułowego, przelotowego, |
| GTIN (EAN) | 4064675623793 | czarny, 6.3 A, obrotowy, V-0, Wemid |
| Ilość | 25 ST | |

Zaślepki rozłączenia



W odróżnieniu od złączek ze zintegrowaną dźwignią rozłączającą nasze wtyki rozłączające mogą być całkowicie rozłączone lub zdjęte ze złączki oraz wyłączone z danej aplikacji i stanowią uniwersalne alternatywne rozwiązanie dla standardowych rozłączników.

Ogólne dane zamówieniowe

| | | |
|------------|----------------------------|----------------------------------|
| Typ | TNHE ZDL2.5 OR VPE 100 | Wersja |
| Nr zam. | 2432480000 | Dźwignia rozłączająca (terminal) |
| GTIN (EAN) | 4050118443318 | |
| Ilość | 100 ST | |

W2T 4 FS-FT-PE 10-36V BK STB

Weidmüller Interface GmbH & Co. KG
Klingenbergstraße 26
D-32758 Detmold
Germany

www.weidmueller.com

Akcesoria

Elementy kodowania



Złącza wtykowe do energoelektroniki są dostosowane do nowoczesnej techniki napędowej, na przykład rozruszników silników, przetworników częstotliwości i serwo regulatorów.

OMNIMATE Power wyznacza standardy poprzez zwiększone bezpieczeństwo i innowacyjne rozwiązania, jak wtykowa nakładka ekranu, wbudowane styki sygnałowe czy obsługa jednoręczna.

Wszystkie 3 serie produktów oferują użytkownikom kolejne zalety: Możliwość skalowania dostosowanego do aplikacji: Od kompaktowego złącza 4 mm² do 29 A (IEC) i 20 A (UL) do mocnego złącza 16 mm² do 76 A (IEC) lub 54 A (UL) Nieograniczone stosowanie do 1000 V (IEC) lub 600 V (UL) Różnorakie możliwości mocowania, dostosowane do aplikacji

Nasz serwis:

Mogą Państwo tworzyć swoje indywidualne połączenia wtykowe korzystając z konfiguratora produktu.

Ogólne dane zamówieniowe

| | | | |
|------------|----------------------------|--|--|
| Typ | VDS180 SV7.62 | Wersja | |
| Nr zam. | 1853940000 | Złącze wtykowe do druku, Akcesoria, czarny, Liczba biegunów: 1 | |
| GTIN (EAN) | 4032248389513 | | |
| Ilość | 50 ST | | |

Uchwyt znaczników



Uchwyty oznaczników oferują możliwość dodatkowego montażu standardowych oznaczników o rozstawie 5 lub 5,1 mm. Uchwyty kątowe mogą być opcjonalnie łączone zatraskowo i mogą być montowane we wszystkich standardowych kanałach znakowania modułowych listew zaciskowych Klippon® Connect. Pasujące typy oznaczników można znaleźć w odpowiednich akcesoriach uchwytu oznacznika.

Ogólne dane zamówieniowe

| | | | |
|------------|----------------------------|--|--|
| Typ | BZT 1 ZA WS 10/5 | Wersja | |
| Nr zam. | 1805520000 | Akcesoria, Element do umieszczenia oznakowania | |
| GTIN (EAN) | 4032248270248 | | |
| Ilość | 100 ST | | |
| Typ | BZT 1 WS 10/5 | Wersja | |
| Nr zam. | 1805490000 | Akcesoria, Element do umieszczenia oznakowania | |
| GTIN (EAN) | 4032248270231 | | |
| Ilość | 100 ST | | |

W2T 4 FS-FT-PE 10-36V BK STB

Weidmüller Interface GmbH & Co. KG

Klingenbergstraße 26

D-32758 Detmold

Germany

www.weidmueller.com

Akcesoria

neutralna



Oznaczniki ZS w sprawdzonym formacie MultiCard - opracowane specjalnie do złączy z serii Z. Mają duży obszar zadruku. Dzięki mechanizmowi z zawiasem, dostęp do mostków poprzecznych jest możliwy nawet bez demontażu. Szybki montaż dzięki wkładaniu pojedynczych szyldów w paski. Pojedyncze szyldy można łatwo rozdzielać.

Obszar znacznika na zawiasach Mogą być umieszczone na taśmie lub pojedynczo. Znaczniki w sprawdzonym formacie MultiCard. Do nadruku na zamówienie: Prosimy o przesłanie pliku z oprogramowaniem etykietującym M-Print PRO lub M-Print PRO Online (bez instalacji) zgodnie z naszymi specyfikacjami etykietowania.

Ogólne dane zamówieniowe

| | | |
|------------|----------------------------|---|
| Typ | ZS 12/6 MC NE WS | Wersja |
| Nr zam. | 1610020000 | ZS, Znakowanie zacisków, 12 x 6 mm, Raster w mm (P): 6.00 |
| GTIN (EAN) | 4008190444600 | Weidmueller, Allen-Bradley, biały |
| Ilość | 400 ST | |

druk specjalny



Oznaczniki ZS w sprawdzonym formacie MultiCard - opracowane specjalnie do złączy z serii Z. Mają duży obszar zadruku. Dzięki mechanizmowi z zawiasem, dostęp do mostków poprzecznych jest możliwy nawet bez demontażu. Szybki montaż dzięki wkładaniu pojedynczych szyldów w paski. Pojedyncze szyldy można łatwo rozdzielać.

Obszar znacznika na zawiasach Mogą być umieszczone na taśmie lub pojedynczo. Znaczniki w sprawdzonym formacie MultiCard. Do nadruku na zamówienie: Prosimy o przesłanie pliku z oprogramowaniem etykietującym M-Print PRO lub M-Print PRO Online (bez instalacji) zgodnie z naszymi specyfikacjami etykietowania.

Ogólne dane zamówieniowe

| | | |
|------------|----------------------------|---|
| Typ | ZS 12/6 MC SDR | Wersja |
| Nr zam. | 1610030000 | ZS, Znakowanie zacisków, 12 x 6 mm, Raster w mm (P): 6.00 |
| GTIN (EAN) | 4008190456689 | Weidmueller, Allen-Bradley, według życzenia Klienta |
| Ilość | 80 ST | |

W2T 4 FS-FT-PE 10-36V BK STB

Weidmüller Interface GmbH & Co. KG

Klingenbergstraße 26

D-32758 Detmold

Germany

www.weidmueller.com

Akcesoria

neutralna



Oznaczniki ZS w sprawdzonym formacie MultiCard - opracowane specjalnie do złączek z serii Z. Mają duży obszar zadruku. Dzięki mechanizmowi z zawiasem, dostęp do mostków poprzecznych jest możliwy nawet bez demontażu. Szybki montaż dzięki wkładaniu pojedynczych szyldów w paski. Pojedyncze szyldy można łatwo rozdzielać.

Obszar znacznika na zawiasach mogą być umieszczone na taśmie lub pojedynczo. Znaczniki w sprawdzonym formacie MultiCard. Do nadruku na zamówienie: Prosimy o przesłanie pliku z oprogramowaniem etykietującym M-Print PRO lub M-Print PRO Online (bez instalacji) zgodnie z naszymi specyfikacjami etykietowania.

Ogólne dane zamówieniowe

| | | |
|------------|----------------------------|---|
| Typ | ZS 30/5 MC NE WS | Wersja |
| Nr zam. | 2681880000 | ZS, Znakowanie zacisków, 30 x 5 mm, Weidmueller, Allen-Bradley, |
| GTIN (EAN) | 4050118803068 | biały |
| Ilość | 200 ST | |

druk specjalny



Oznaczniki ZS w sprawdzonym formacie MultiCard - opracowane specjalnie do złączek z serii Z. Mają duży obszar zadruku. Dzięki mechanizmowi z zawiasem, dostęp do mostków poprzecznych jest możliwy nawet bez demontażu. Szybki montaż dzięki wkładaniu pojedynczych szyldów w paski. Pojedyncze szyldy można łatwo rozdzielać.

Obszar znacznika na zawiasach mogą być umieszczone na taśmie lub pojedynczo. Znaczniki w sprawdzonym formacie MultiCard. Do nadruku na zamówienie: Prosimy o przesłanie pliku z oprogramowaniem etykietującym M-Print PRO lub M-Print PRO Online (bez instalacji) zgodnie z naszymi specyfikacjami etykietowania.

Ogólne dane zamówieniowe

| | | |
|------------|----------------------------|---|
| Typ | ZS 30/5 MC SDR | Wersja |
| Nr zam. | 2682070000 | ZS, Znakowanie zacisków, 30 x 5 mm, Weidmueller, Allen-Bradley, |
| GTIN (EAN) | 4050118803075 | według życzenia klienta |
| Ilość | 40 ST | |

Zaślepki rozłączenia



W odróżnieniu od złączek ze zintegrowaną dźwignią rozłączającą nasze wtyki rozłączające mogą być całkowicie rozłączone lub zdjęte ze złączki oraz wyłączone z danej aplikacji i stanowią uniwersalne alternatywne rozwiązanie dla standardowych rozłączników.

W2T 4 FS-FT-PE 10-36V BK STB

Weidmüller Interface GmbH & Co. KG
Klingenbergstraße 26
D-32758 Detmold
Germany

www.weidmueller.com

Akcesoria

Ogólne dane zamówieniowe

| | | |
|------------|----------------------------|---|
| Typ | DTLE 2.5/4 | Wersja |
| Nr zam. | 2910530000 | Element blokujący (terminal), Wemid, czerwony |
| GTIN (EAN) | 4099986519466 | |
| Ilość | 25 ST | |

MultiFit



MultiMark MultiFit

Do złączy oferowanych przez konkurencyjne firmy. Ułatwiony montaż dzięki elastycznemu wykończeniu powierzchni.

Ten specjalny materiał umożliwia naciągnięcie pasków pozwalające skompensować nieznaczne rozrzuty rozstawów/odstępów, szczególnie w przypadku długich bloków zaciskowych.

Rozdzielczość druku 300 dpi przekłada się też na dobrą czytelność napisów. Państwa korzyści dzięki MultiMark

- Kompatybilne z modułowymi blokami zacisków Weidmüller
- Mocny chwyt i trwały nadruk
- Ciągłe paski oszczędzają czas podczas montażu
- Łatwe mocowanie dzięki innowacyjnemu materiałowi kompozytowemu
- Duża etykieta zapewniająca optymalną czytelność
- Szeroki zakres uniwersalności ze względu na niezależność od producenta

Ogólne dane zamówieniowe

| | | |
|------------|----------------------------|---|
| Typ | EL KSM 10.6 MM WS 30M | Wersja |
| Nr zam. | 2799270000 | Znakowanie zacisków, 10,6 x 5 mm, biały |
| GTIN (EAN) | 4064675261032 | |
| Ilość | 1 ST | |

Mostki poprzeczne



Rozdział lub mnożenie potencjału do przylegających złączy odbywa się za pomocą mostków poprzecznych. Unika się dodatkowej pracy wymaganej do wykonania okablowania. Nawet w przypadku uszkodzenia biegunów nadal zapewniona jest niezawodność styku w złączkach. Nasza oferta obejmuje mostki poprzeczne wtykowe i wkręcane do złączy modułowych.

Ogólne dane zamówieniowe

| | | |
|------------|----------------------------|-----------------------|
| Typ | VH 20/5/3.4 | Wersja |
| Nr zam. | 0446100000 | Atrapa bezpiecznikowa |
| GTIN (EAN) | 4008190519742 | |
| Ilość | 10 ST | |