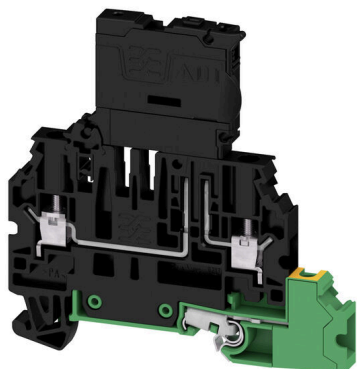


W2C 4 FS-PE 60-150V BK**Weidmüller Interface GmbH & Co. KG**

Klingenbergstraße 26

D-32758 Detmold

Germany

www.weidmueller.com

Automatyzacja w przemyśle procesowym wymaga elastycznych rozwiązań dla złożonych procesów produkcyjnych. Twoje schematy obwodów są nie mniej złożone i często przechodzą zmiany na krótko przed końcem? Dzięki naszej nowej gamie złązek DCS do rozdziału sygnałów, można te problemy rozwiązać. Nawet „zmiana na ostatnią chwilę” jest dla Ciebie wykonalna bez konieczności zmiany już wykonanego okablowania. Dzięki jedno i dwupoziomowej konstrukcji złązek, zapewniającej cztery podstawowe funkcje (ciągłość, odłączanie, bezpiecznik, uziemienie), można osiągnąć maksymalną elastyczność podczas przewodowego podłączania urządzeń na obiekcie. Oferujemy również alternatywę dla podłączenia ekranu do PE do Twoich koncepcji ekranowania bez potencjału.

Ogólne dane zamówieniowe

Wersja	Zacisk bezpiecznika, złącze śrubowe, czarny, 4 mm ² , 6.3 A, 150 V, liczba przyłączy: 3, liczba poziomów: 1, TS 35
Nr zam.	2893160000
Typ	W2C 4 FS-PE 60-150V BK
GTIN (EAN)	4064675884750
Ilość	50 szt.

W2C 4 FS-PE 60-150V BK

Weidmüller Interface GmbH & Co. KG

Klingenbergstraße 26

D-32758 Detmold

Germany

www.weidmueller.com

Dane techniczne

Dopuszczenia

Atesty



ROHS	Zgodny
UL File Number Search	Witryna UL
Nr certyfikatu (cURus)	E60693
Nr certyfikatu (cURusEX)	E184763

Wymiary i masa

Głębokość	75 mm	Głębokość (cale)	2.9527 inch
Wysokość	72.5 mm	Wysokość (cale)	2.8543 inch
Szerokość	6.1 mm	Szerokość (cale)	0.2402 inch
Masa netto	23.55 g		

Temperatury

Temperatura otoczenia	-60 °C...85 °C	długotrwała temperatura użytkowa, min. -60 °C
długotrwała temperatura użytkowa, maks.	130 °C	

Zgodność produktu z wymogami środowiska naturalnego

Status zgodności z dyrektywą RoHS	Zgodne, bez wyłączenia
REACH SVHC	Bez SVHC powyżej 0,1 wt%

Dane znamionowe IECEx/ATEX

nr certyfikatu (ATEX)	TUEV20ATEX8502U	Nr certyfikatu (IECEx)	IECExTUR20.0014U
Prąd (ATEX)	6.3 A	Maks. przekrój przewodu (ATEX)	4 mm ²
Prąd (IECEx)	6.3 A	Maks. przekrój przewodu (IECEx)	4 mm ²

Informacje ogólne

przekrój przyłączeniowy przewodu AWG, AWG 10 maks.	Wskaźówka montażowa	TS 35
przekrój przyłącza przewodu AWG, min. AWG 24	Normy	IEC 60947-7-3, IEC 60947-7-2
Szyna montażowa	TS 35	

Przewody zaciskane (kolejne przyłącze)

Rodzaj przyłącza, kolejne przyłącze	złącze śrubowe
-------------------------------------	----------------

dalsze dane techniczne

otwarte strony	z prawej strony	zatraskowe	Tak
Wskaźówka montażowa	TS 35	wersja przetestowana pod kątem eksplozji	Nie
rodzaj montażu	TS 35		

W2C 4 FS-PE 60-150V BK

Weidmüller Interface GmbH & Co. KG

Klingenbergstraße 26

D-32758 Detmold

Germany

www.weidmueller.com

Dane techniczne

dane tworzywa

Materiał podstawowy	Wemid	Barwny	czarny
Klasa palności wg UL 94	V-0		

dane znamionowe

Przekrój pomiarowy	4 mm ²	Napięcie znamionowe	150 V
Znamionowe napięcie stałe	150 V	Znamionowe natężenie prądu	6.3 A
Prąd przy maksymalnym przewodowaniu	6.3 A	Normy	IEC 60947-7-3, IEC 60947-7-2
Rezystancja objętościowa wg IEC 60947-7-x	1 mΩ	Znamionowe napięcie udarowe	6 kV
Kategoria przepięciowa	III	Stopień zanieczyszczenia	3

dane znamionowe wg CSA

Maks. przekrój przewodu (CSA)	12 AWG	Napięcie rozm. C (CSA)	300 V
Prąd Gr C (CSA)	10 A	Nr certyfikatu (CSA)	227442-80219640
Napięcie rozm. B (CSA)	300 V	Prąd Gr B (CSA)	10 A
Napięcie rozm. D (CSA)	600 V	Prąd Gr D (CSA)	5 A
Min. przekrój przewodu (CSA)	24 AWG		

dane znamionowe wg UL

Wielkość przewodu Factory wiring max (cURus)	12 AWG	Nr certyfikatu (cURus)	E60693
Wielkość przewodu Field wiring min (cURus)	24 AWG	Wielkość przewodu Factory wiring min (cURus)	24 AWG
Wielkość przewodu Field wiring max (cURus)	12 AWG		

parametry systemu

niezbędna płyta zamykająca	Tak	Liczba potencjałów	1
liczba poziomów	1	liczba zacisków na poziom	2
Liczba potencjałów w rzędzie	1	poziomy wewnętrznie zmostkowane	Nie
Szyna montażowa	TS 35	Funkcja N	Nie
Funkcja PE	Tak	Funkcja PEN	Nie

przewody zaciskane (złącze wymiarowane)

sprawdzian trzpieniowy wg 60 947-1	A3	przekrój przyłączeniowy przewodu AWG, AWG 10 maks.	
kierunek podłączenia	z boku	Moment obrotowy dociągający, maks.	0.8 Nm
Moment obrotowy dociągający, min.	0.5 Nm	Długość odizolowania	8 mm
Rodzaj przyłącza 2	złącze śrubowe	Rodzaj przyłącza	złącze śrubowe
liczba przyłączy	3	Zakres zaciskania, maks.	6 mm ²
Zakres zaciskania, min.	0.25 mm ²	śruba dociskowa	M 3
Wielkość ostrza	0,6 x 3,5 mm	przekrój przyłącza przewodu AWG, min.	AWG 24
Przekrój przyłącza przewodu, cienki przewód wielodrutowy z tulejkami kablowymi DIN 46228/4, maks.	4 mm ²	Przekrój przyłącza przewodu, cienki przewód wielodrutowy z tulejkami kablowymi DIN 46228/4, min.	0.25 mm ²
Przekrój przyłącza przewodu, cienki przewód wielodrutowy z tulejkami kablowymi DIN 46228/1, maks.	4 mm ²	Przekrój przyłącza przewodu, cienki przewód wielodrutowy z tulejkami kablowymi DIN 46228/1, min.	0.25 mm ²
Przekrój przyłącza przewodu, z cienkiego 6 mm ² drutu, maks.		Przekrój przyłącza przewodu, cienki przewód wielodrutowy, min.	0.25 mm ²

W2C 4 FS-PE 60-150V BK**Weidmüller Interface GmbH & Co. KG**

Klingenbergstraße 26

D-32758 Detmold

Germany

www.weidmueller.com**Dane techniczne**

Maks. przekrój przyłącza, przewód wielodrutowy, maks.	6 mm ²	Maks. przekrój przyłącza, przewód wielodrutowy, min.	0.25 mm ²
bliźniacza tulejka kablowa, maks.	1.5 mm ²	bliźniacza tulejka kablowa, min.	0.5 mm ²
Przekrój przyłącza przewodów, przewód jednodrutowy, maks.	6 mm ²	Przekrój przyłącza przewodów, przewód jednodrutowy, min.	0.25 mm ²
Maks. przekrój przyłącza, cienki przewód wielodrutowy, min.	0.25 mm ²		

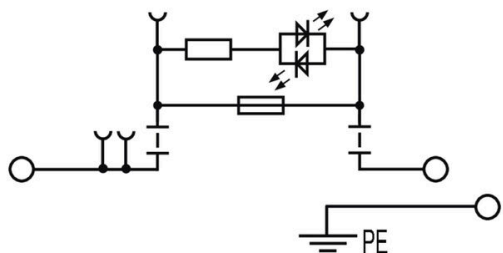
Ważna informacja

Informacje produktowe Napięcie zależy od wybranego elementu bezpiecznika lub wybranej lampki wskaźnika

Klasyfikacje

ETIM 8.0	EC000899	ETIM 9.0	EC000899
ETIM 10.0	EC000899	ECLASS 14.0	27-25-01-13
ECLASS 15.0	27-25-01-13		

Rysunki



W2C 4 FS-PE 60-150V BK

Weidmüller Interface GmbH & Co. KG
Klingenbergstraße 26
D-32758 Detmold
Germany

www.weidmueller.com

Akcesoria

Mostki poprzeczne



Rozdział lub mnożenie potencjału do przylegających złączek odbywa się za pomocą mostków poprzecznych. Unika się dodatkowej pracy wymaganej do wykonania okablowania. Nawet w przypadku uszkodzenia biegunów nadal zapewniona jest niezawodność styku w złączkach. Nasza oferta obejmuje mostki poprzeczne wtykowe i wkręcane do złączek modułowych.

Ogólne dane zamówieniowe

Typ	ZQV 4N/10	Wersja
Nr zam.	1528090000	Złącze krosujące (terminal), wtykany, pomarańczowy, 32 A, Liczba
GTIN (EAN)	4050118332896	biegunów: 10, Raster w mm (P): 6.10, Izolowany: Tak, Szerokość:
Ilość	20 ST	58.7 mm
Typ	ZQV 4N/10 BK	Wersja
Nr zam.	2810830000	Złącze krosujące (terminal), wtykany, czarny, 32 A, Liczba biegunów:
GTIN (EAN)	4064675283447	10, Raster w mm (P): 6.10, Izolowany: Tak, Szerokość: 58.7 mm
Ilość	20 ST	
Typ	ZQV 4N/10 BL	Wersja
Nr zam.	1528230000	Złącze krosujące (terminal), wtykany, niebieski, 32 A, Liczba
GTIN (EAN)	4050118333138	biegunów: 10, Raster w mm (P): 6.10, Izolowany: Tak, Szerokość:
Ilość	20 ST	58.7 mm
Typ	ZQV 4N/10 RD	Wersja
Nr zam.	2460740000	Złącze krosujące (terminal), wtykany, czerwony, 32 A, Liczba
GTIN (EAN)	4050118476163	biegunów: 10, Raster w mm (P): 6.10, Izolowany: Tak, Szerokość:
Ilość	20 ST	58.7 mm
Typ	ZQV 4N/10 WT	Wersja
Nr zam.	2831790000	Złącze krosujące (terminal), wtykany, biały, 32 A, Liczba biegunów:
GTIN (EAN)	4064675417026	10, Raster w mm (P): 6.10, Izolowany: Tak, Szerokość: 58.7 mm
Ilość	20 ST	
Typ	ZQV 4N/2	Wersja
Nr zam.	1527930000	Złącze krosujące (terminal), wtykany, pomarańczowy, 32 A, Liczba
GTIN (EAN)	4050118332766	biegunów: 2, Raster w mm (P): 6.10, Izolowany: Tak, Szerokość: 9.9
Ilość	60 ST	mm
Typ	ZQV 4N/2 BK	Wersja
Nr zam.	2810840000	Złącze krosujące (terminal), wtykany, czarny, 32 A, Liczba biegunów:
GTIN (EAN)	4064675283454	2, Raster w mm (P): 6.10, Izolowany: Tak, Szerokość: 9.9 mm
Ilość	60 ST	
Typ	ZQV 4N/2 BL	Wersja
Nr zam.	1528040000	Złącze krosujące (terminal), wtykany, niebieski, 32 A, Liczba
GTIN (EAN)	4050118332773	biegunów: 2, Raster w mm (P): 6.10, Izolowany: Tak, Szerokość: 9.9
Ilość	60 ST	mm
Typ	ZQV 4N/2 RD	Wersja
Nr zam.	2460450000	Złącze krosujące (terminal), wtykany, czerwony, 32 A, Liczba
GTIN (EAN)	4050118476149	biegunów: 2, Raster w mm (P): 6.10, Izolowany: Tak, Szerokość: 9.9
Ilość	60 ST	mm
Typ	ZQV 4N/2 WT	Wersja
Nr zam.	2831800000	Złącze krosujące (terminal), wtykany, biały, 32 A, Liczba biegunów: 2,
GTIN (EAN)	4064675417033	Raster w mm (P): 6.10, Izolowany: Tak, Szerokość: 119.7 mm
Ilość	60 ST	

W2C 4 FS-PE 60-150V BK

Weidmüller Interface GmbH & Co. KG

Klingenbergstraße 26

D-32758 Detmold

Germany

www.weidmueller.com

Akcesoria

Typ	ZQV 4N/20	Wersja
Nr zam.	2883800000	Złącze krosujące (terminal), wtykany, pomarańczowy, 32 A, Liczba
GTIN (EAN)	4064675848769	biegunów: 20, Raster w mm (P): 6.10, Izolowany: Tak, Szerokość:
Ilość	20 ST	27.95 mm
Typ	ZQV 4N/20 BK	Wersja
Nr zam.	2810870000	Złącze krosujące (terminal), wtykany, czarny, 32 A, Liczba biegunów:
GTIN (EAN)	4064675283485	20, Raster w mm (P): 6.10, Izolowany: Tak, Szerokość: 27.95 mm
Ilość	20 ST	
Typ	ZQV 4N/20 BL	Wersja
Nr zam.	2810850000	Złącze krosujące (terminal), wtykany, niebieski, 32 A, Liczba
GTIN (EAN)	4064675283461	biegunów: 10, Raster w mm (P): 6.10, Izolowany: Tak, Szerokość:
Ilość	20 ST	119.7 mm
Typ	ZQV 4N/20 RD	Wersja
Nr zam.	2810860000	Złącze krosujące (terminal), wtykany, czerwony, 32 A, Liczba
GTIN (EAN)	4064675283478	biegunów: 20, Raster w mm (P): 6.10, Izolowany: Tak, Szerokość:
Ilość	20 ST	27.95 mm
Typ	ZQV 4N/3	Wersja
Nr zam.	1527940000	Złącze krosujące (terminal), wtykany, pomarańczowy, 32 A, Liczba
GTIN (EAN)	4050118332865	biegunów: 3, Raster w mm (P): 6.10, Izolowany: Tak, Szerokość: 16
Ilość	60 ST	mm
Typ	ZQV 4N/3 BK	Wersja
Nr zam.	2810880000	Złącze krosujące (terminal), wtykany, czarny, 32 A, Liczba biegunów:
GTIN (EAN)	4064675283492	3, Raster w mm (P): 6.10, Izolowany: Tak, Szerokość: 27.95 mm
Ilość	60 ST	
Typ	ZQV 4N/3 BL	Wersja
Nr zam.	1528080000	Złącze krosujące (terminal), wtykany, niebieski, 32 A, Liczba
GTIN (EAN)	4050118333008	biegunów: 3, Raster w mm (P): 6.10, Izolowany: Tak, Szerokość: 16
Ilość	60 ST	mm
Typ	ZQV 4N/3 RD	Wersja
Nr zam.	2460810000	Złącze krosujące (terminal), wtykany, czerwony, 32 A, Liczba
GTIN (EAN)	4050118476231	biegunów: 3, Raster w mm (P): 6.10, Izolowany: Tak, Szerokość: 16
Ilość	60 ST	mm
Typ	ZQV 4N/3 WT	Wersja
Nr zam.	2831810000	Złącze krosujące (terminal), wtykany, biały, 32 A, Liczba biegunów: 3,
GTIN (EAN)	4064675417040	Raster w mm (P): 6.10, Izolowany: Tak, Szerokość: 247.8 mm
Ilość	60 ST	
Typ	ZQV 4N/30	Wersja
Nr zam.	2561580000	Złącze krosujące (terminal), wtykany, pomarańczowy, 32 A, Liczba
GTIN (EAN)	4050118570113	biegunów: 30, Raster w mm (P): 6.10, Izolowany: Tak, Szerokość:
Ilość	5 ST	181.7 mm
Typ	ZQV 4N/30 BL	Wersja
Nr zam.	2561610000	Złącze krosujące (terminal), wtykany, niebieski, 32 A, Liczba
GTIN (EAN)	4050118569971	biegunów: 30, Raster w mm (P): 6.10, Izolowany: Tak, Szerokość:
Ilość	5 ST	181.7 mm
Typ	ZQV 4N/30 RD	Wersja
Nr zam.	2561600000	Złącze krosujące (terminal), wtykany, czerwony, 32 A, Liczba
GTIN (EAN)	4050118569964	biegunów: 30, Raster w mm (P): 6.10, Izolowany: Tak, Szerokość:
Ilość	5 ST	181.7 mm
Typ	ZQV 4N/32	Wersja
Nr zam.	2561670000	Złącze krosujące (terminal), wtykany, pomarańczowy, 32 A, Liczba
GTIN (EAN)	4050118570175	biegunów: 32, Raster w mm (P): 6.10, Izolowany: Tak, Szerokość:
Ilość	5 ST	193.9 mm

W2C 4 FS-PE 60-150V BK

Weidmüller Interface GmbH & Co. KG

Klingenbergstraße 26

D-32758 Detmold

Germany

www.weidmueller.com

Akcesoria

Typ	ZQV 4N/4	Wersja
Nr zam.	1527970000	Złącze krosujące (terminal), wtykany, pomarańczowy, 32 A, Liczba
GTIN (EAN)	4050118332889	biegunów: 4, Raster w mm (P): 6.10, Izolowany: Tak, Szerokość: 22.1
Ilość	60 ST	mm
Typ	ZQV 4N/4 BK	Wersja
Nr zam.	2810890000	Złącze krosujące (terminal), wtykany, czarny, 32 A, Liczba biegunów:
GTIN (EAN)	4064675283607	4, Raster w mm (P): 6.10, Izolowany: Tak, Szerokość: 27.95 mm
Ilość	60 ST	
Typ	ZQV 4N/4 BL	Wersja
Nr zam.	1528120000	Złącze krosujące (terminal), wtykany, niebieski, 32 A, Liczba
GTIN (EAN)	4050118332872	biegunów: 4, Raster w mm (P): 6.10, Izolowany: Tak, Szerokość: 22.1
Ilość	60 ST	mm
Typ	ZQV 4N/4 RD	Wersja
Nr zam.	2460800000	Złącze krosujące (terminal), wtykany, czerwony, 32 A, Liczba
GTIN (EAN)	4050118476224	biegunów: 4, Raster w mm (P): 6.10, Izolowany: Tak, Szerokość: 22.1
Ilość	60 ST	mm
Typ	ZQV 4N/4 WT	Wersja
Nr zam.	2831820000	Złącze krosujące (terminal), wtykany, biały, 32 A, Liczba biegunów: 4,
GTIN (EAN)	4064675417057	Raster w mm (P): 6.10, Izolowany: Tak, Szerokość: 119.7 mm
Ilość	60 ST	
Typ	ZQV 4N/41	Wersja
Nr zam.	2883810000	Złącze krosujące (terminal), wtykany, pomarańczowy, 32 A, Liczba
GTIN (EAN)	4064675848844	biegunów: 41, Raster w mm (P): 6.10, Izolowany: Tak, Szerokość:
Ilość	10 ST	253.9 mm
Typ	ZQV 4N/41 BK	Wersja
Nr zam.	2831890000	Złącze krosujące (terminal), wtykany, czarny, 32 A, Liczba biegunów:
GTIN (EAN)	4064675417125	41, Raster w mm (P): 6.10, Izolowany: Tak, Szerokość: 253.9 mm
Ilość	10 ST	
Typ	ZQV 4N/41 BL	Wersja
Nr zam.	2883820000	Złącze krosujące (terminal), wtykany, niebieski, 32 A, Liczba
GTIN (EAN)	4064675848851	biegunów: 41, Raster w mm (P): 6.10, Izolowany: Tak, Szerokość:
Ilość	10 ST	253.9 mm
Typ	ZQV 4N/41 RD	Wersja
Nr zam.	2883840000	Złącze krosujące (terminal), wtykany, czerwony, 32 A, Liczba
GTIN (EAN)	4064675848868	biegunów: 41, Raster w mm (P): 6.10, Izolowany: Tak, Szerokość:
Ilość	10 ST	253.9 mm
Typ	ZQV 4N/5	Wersja
Nr zam.	1527980000	Złącze krosujące (terminal), wtykany, pomarańczowy, 32 A, Liczba
GTIN (EAN)	4050118332759	biegunów: 5, Raster w mm (P): 6.10, Izolowany: Tak, Szerokość: 28.2
Ilość	60 ST	mm
Typ	ZQV 4N/5 BK	Wersja
Nr zam.	2810900000	Złącze krosujące (terminal), wtykany, czarny, 32 A, Liczba biegunów:
GTIN (EAN)	4064675283614	5, Raster w mm (P): 6.10, Izolowany: Tak, Szerokość: 27.95 mm
Ilość	60 ST	
Typ	ZQV 4N/5 BL	Wersja
Nr zam.	1528140000	Złącze krosujące (terminal), wtykany, niebieski, 32 A, Liczba
GTIN (EAN)	4050118333015	biegunów: 5, Raster w mm (P): 6.10, Izolowany: Tak, Szerokość: 28.2
Ilość	60 ST	mm
Typ	ZQV 4N/5 RD	Wersja
Nr zam.	2460790000	Złącze krosujące (terminal), wtykany, czerwony, 32 A, Liczba
GTIN (EAN)	4050118476217	biegunów: 5, Raster w mm (P): 6.10, Izolowany: Tak, Szerokość: 28.2
Ilość	60 ST	mm

W2C 4 FS-PE 60-150V BK

Weidmüller Interface GmbH & Co. KG

Klingenbergstraße 26

D-32758 Detmold

Germany

www.weidmueller.com

Akcesoria

Typ	ZQV 4N/5 WT	Wersja
Nr zam.	2831830000	Złącze krosujące (terminal), wtykany, biały, 32 A, Liczba biegunów:
GTIN (EAN)	4064675417064	41, Raster w mm (P): 6.10, Izolowany: Tak, Szerokość: 247.8 mm
Ilość	60 ST	
Typ	ZQV 4N/50	Wersja
Nr zam.	1528130000	Złącze krosujące (terminal), wtykany, pomarańczowy, 32 A, Liczba
GTIN (EAN)	4050118332902	biegunów: 50, Raster w mm (P): 6.10, Izolowany: Tak, Szerokość:
Ilość	5 ST	303.7 mm
Typ	ZQV 4N/50 BL	Wersja
Nr zam.	1528240000	Złącze krosujące (terminal), wtykany, niebieski, 32 A, Liczba
GTIN (EAN)	4050118333121	biegunów: 50, Raster w mm (P): 6.10, Izolowany: Tak, Szerokość:
Ilość	5 ST	303.7 mm
Typ	ZQV 4N/50 RD	Wersja
Nr zam.	2460730000	Złącze krosujące (terminal), wtykany, czerwony, 32 A, Liczba
GTIN (EAN)	4050118476156	biegunów: 50, Raster w mm (P): 6.10, Izolowany: Tak, Szerokość:
Ilość	5 ST	303.7 mm
Typ	ZQV 4N/6	Wersja
Nr zam.	1527990000	Złącze krosujące (terminal), wtykany, pomarańczowy, 32 A, Liczba
GTIN (EAN)	4050118332919	biegunów: 6, Raster w mm (P): 6.10, Izolowany: Tak, Szerokość: 34.3
Ilość	20 ST	mm
Typ	ZQV 4N/6 BK	Wersja
Nr zam.	2810910000	Złącze krosujące (terminal), wtykany, czarny, 32 A, Liczba biegunów:
GTIN (EAN)	4064675283621	6, Raster w mm (P): 6.10, Izolowany: Tak, Szerokość: 27.95 mm
Ilość	20 ST	
Typ	ZQV 4N/6 BL	Wersja
Nr zam.	1528170000	Złącze krosujące (terminal), wtykany, niebieski, 32 A, Liczba
GTIN (EAN)	4050118332926	biegunów: 6, Raster w mm (P): 6.10, Izolowany: Tak, Szerokość: 34.3
Ilość	20 ST	mm
Typ	ZQV 4N/6 RD	Wersja
Nr zam.	2460780000	Złącze krosujące (terminal), wtykany, czerwony, 32 A, Liczba
GTIN (EAN)	4050118476200	biegunów: 6, Raster w mm (P): 6.10, Izolowany: Tak, Szerokość: 34.3
Ilość	20 ST	mm
Typ	ZQV 4N/6 WT	Wersja
Nr zam.	2831840000	Złącze krosujące (terminal), wtykany, biały, 32 A, Liczba biegunów: 2,
GTIN (EAN)	4064675417071	Raster w mm (P): 6.10, Izolowany: Tak, Szerokość: 9.9 mm
Ilość	20 ST	
Typ	ZQV 4N/7	Wersja
Nr zam.	1528020000	Złącze krosujące (terminal), wtykany, pomarańczowy, 32 A, Liczba
GTIN (EAN)	4050118332780	biegunów: 7, Raster w mm (P): 6.10, Izolowany: Tak, Szerokość: 40.4
Ilość	20 ST	mm
Typ	ZQV 4N/7 BK	Wersja
Nr zam.	2810920000	Złącze krosujące (terminal), wtykany, czarny, 32 A, Liczba biegunów:
GTIN (EAN)	4064675283638	7, Raster w mm (P): 6.10, Izolowany: Tak, Szerokość: 27.95 mm
Ilość	20 ST	
Typ	ZQV 4N/7 BL	Wersja
Nr zam.	1528180000	Złącze krosujące (terminal), wtykany, niebieski, 32 A, Liczba
GTIN (EAN)	4050118333114	biegunów: 7, Raster w mm (P): 6.10, Izolowany: Tak, Szerokość: 40.4
Ilość	20 ST	mm
Typ	ZQV 4N/7 RD	Wersja
Nr zam.	2460770000	Złącze krosujące (terminal), wtykany, czerwony, 32 A, Liczba
GTIN (EAN)	4050118476194	biegunów: 7, Raster w mm (P): 6.10, Izolowany: Tak, Szerokość: 40.4
Ilość	20 ST	mm

W2C 4 FS-PE 60-150V BK

Weidmüller Interface GmbH & Co. KG

Klingenbergstraße 26

D-32758 Detmold

Germany

www.weidmueller.com

Akcesoria

Typ	ZQV 4N/7 WT	Wersja
Nr zam.	2831850000	Złącze krosujące (terminal), wtykany, biały, 32 A, Liczba biegunów: 7,
GTIN (EAN)	4064675417088	Raster w mm (P): 6.10, Izolowany: Tak, Szerokość: 16 mm
Ilość	20 ST	
Typ	ZQV 4N/8	Wersja
Nr zam.	1528030000	Złącze krosujące (terminal), wtykany, pomarańczowy, 32 A, Liczba
GTIN (EAN)	4050118332841	biegunów: 8, Raster w mm (P): 6.10, Izolowany: Tak, Szerokość: 46.5
Ilość	20 ST	mm
Typ	ZQV 4N/8 BK	Wersja
Nr zam.	2810930000	Złącze krosujące (terminal), wtykany, czarny, 32 A, Liczba biegunów:
GTIN (EAN)	4064675283645	8, Raster w mm (P): 6.10, Izolowany: Tak, Szerokość: 27.95 mm
Ilość	20 ST	
Typ	ZQV 4N/8 BL	Wersja
Nr zam.	1528190000	Złącze krosujące (terminal), wtykany, niebieski, 32 A, Liczba
GTIN (EAN)	4050118332858	biegunów: 8, Raster w mm (P): 6.10, Izolowany: Tak, Szerokość: 46.5
Ilość	20 ST	mm
Typ	ZQV 4N/8 RD	Wersja
Nr zam.	2460760000	Złącze krosujące (terminal), wtykany, czerwony, 32 A, Liczba
GTIN (EAN)	4050118476187	biegunów: 8, Raster w mm (P): 6.10, Izolowany: Tak, Szerokość: 46.5
Ilość	20 ST	mm
Typ	ZQV 4N/8 WT	Wersja
Nr zam.	2831860000	Złącze krosujące (terminal), wtykany, biały, 32 A, Liczba biegunów: 4,
GTIN (EAN)	4064675417095	Raster w mm (P): 6.10, Izolowany: Tak, Szerokość: 22.1 mm
Ilość	20 ST	
Typ	ZQV 4N/9	Wersja
Nr zam.	1528070000	Złącze krosujące (terminal), wtykany, pomarańczowy, 32 A, Liczba
GTIN (EAN)	4050118332797	biegunów: 9, Raster w mm (P): 6.10, Izolowany: Tak, Szerokość: 52.6
Ilość	20 ST	mm
Typ	ZQV 4N/9 BK	Wersja
Nr zam.	2831780000	Złącze krosujące (terminal), wtykany, czarny, 32 A, Liczba biegunów:
GTIN (EAN)	4064675417019	20, Raster w mm (P): 6.10, Izolowany: Tak, Szerokość: 119.7 mm
Ilość	20 ST	
Typ	ZQV 4N/9 BL	Wersja
Nr zam.	1528220000	Złącze krosujące (terminal), wtykany, niebieski, 32 A, Liczba
GTIN (EAN)	4050118333107	biegunów: 9, Raster w mm (P): 6.10, Izolowany: Tak, Szerokość: 52.6
Ilość	20 ST	mm
Typ	ZQV 4N/9 RD	Wersja
Nr zam.	2460750000	Złącze krosujące (terminal), wtykany, czerwony, 32 A, Liczba
GTIN (EAN)	4050118476170	biegunów: 9, Raster w mm (P): 6.10, Izolowany: Tak, Szerokość: 52.6
Ilość	20 ST	mm
Typ	ZQV 4N/9 WT	Wersja
Nr zam.	2831870000	Złącze krosujące (terminal), wtykany, biały, 32 A, Liczba biegunów:
GTIN (EAN)	4064675417101	10, Raster w mm (P): 6.10, Izolowany: Tak, Szerokość: 58.7 mm
Ilość	20 ST	

W2C 4 FS-PE 60-150V BK

Weidmüller Interface GmbH & Co. KG
Klingenbergstraße 26
D-32758 Detmold
Germany

Akcesoria

www.weidmueller.com

Akcesoria



Kompleksowe akcesoria oferty Klippon® Connect są idealnie dopasowane, aż do najdrobniejszego szczegółu. Ułatwia to montaż przy zachowaniu wymaganych norm

Ogólne dane zamówieniowe

Typ	WEP 2C 4	Wersja
Nr zam.	2894210000	Płytko końcowa do złączek, Ciemnoniebieski, Wysokość: 60 mm,
GTIN (EAN)	4064675885191	Szerokość: 2 mm, V-0, Wemid, zatraskowe: Tak
Ilość	20 ST	
Typ	WEP 2C 4 BK	Wersja
Nr zam.	2894230000	Płytko końcowa do złączek, czarny, Wysokość: 60 mm, Szerokość: 2
GTIN (EAN)	4064675885214	mm, V-0, Wemid, zatraskowe: Tak
Ilość	20 ST	
Typ	WEP 2C 4 BL	Wersja
Nr zam.	2894220000	Płytko końcowa do złączek, niebieski, Wysokość: 60 mm, Szerokość:
GTIN (EAN)	4064675885207	2 mm, V-0, Wemid, zatraskowe: Tak
Ilość	20 ST	

Trzymacz



Aby zagwarantować trwale bezpieczne osadzenie w szynie nośnej i zapobiec wypadnięciu, Weidmüller wprowadził do programu końcówki kątowe. Dostępne są wersje ze śrubą i bezśrubowe. Na trzymaczach można umieszczać oznaczniki, również dla oznaczeń grupowych. Istnieje też możliwość mocowania wtyczek kontrolnych.

Ogólne dane zamówieniowe

Typ	WEW 35/2	Wersja
Nr zam.	1061200000	Wspornik końcowy, Ciemnoniebieski, TS 35, HB, Wemid, Szerokość: 8
GTIN (EAN)	4008190030230	mm, 100 °C
Ilość	50 ST	
Typ	WEW 35/2 GR	Wersja
Nr zam.	1859200000	Wspornik końcowy, szary, TS 35, V-2, Wemid, Szerokość: 8 mm, 100
GTIN (EAN)	4032248411658	°C
Ilość	50 ST	
Typ	WEW 35/2 SW	Wersja
Nr zam.	1061210000	Wspornik końcowy, czarny, TS 35, V-2, Wemid, Szerokość: 8 mm,
GTIN (EAN)	4032248136278	100 °C
Ilość	50 ST	

W2C 4 FS-PE 60-150V BK

Weidmüller Interface GmbH & Co. KG

Klingenbergstraße 26

D-32758 Detmold

Germany

www.weidmueller.com

Akcesoria

Wkrętaki z końcówką płaską



Wkrętak do śrub rowkowych z końcówką okrągłą, SD DIN 5265, ISO 2380/2, uchwyt zgodny z DIN 5264, ISO 2380/1, końcówka Chrom Top, rękojeść SoftFinish

Ogólne dane zamówieniowe

Typ	SDS 0.6X3.5X100	Wersja
Nr zam.	2749340000	Wkrętak, Szerokość końcówki (B): 3.5 mm, Długość końcówki: 100 mm, Grubość końcówki (A): 0.6 mm
GTIN (EAN)	4050118895568	
Ilość	1 ST	

WS 8/6



WS/ DEK

W oznaczniakach złącz MultiMark DEK/WS zastosowano innowacyjne tworzywo kompozytowe składające się z dwóch komponentów. Twarda część dolna znacznika pewnie osiada na złączu i bezpiecznie zamyka się dzięki zatraskowi. Elastyczne wykończenie powierzchni znacznie ułatwia zamontowanie oznaczniaka. Ten specjalnie dziurkowany materiał umożliwia naciągnięcie pasków pozwalające skompensować nieznaczne rozrzuty rozstawów/odstępów, które mają tendencję do kumulowania się, szczególnie w przypadku długich bloków zaciskowych. Kolejną zaletą to znakomita możliwość zadruku powierzchni - materiał gwarantuje, że oznaczenia są trwałe i odporne na ścieranie. Rozdzielczość druku 300 dpi przekłada się też na dobrą czytelność napisów.

Państwa korzyści dzięki MultiMark

- Kompatybilne z modułowymi blokami zacisków Weidmüller
- Mocny chwyt i trwałe nadruk
- Ciągłe paski oszczędzają czas podczas montażu
- Łatwe mocowanie dzięki innowacyjnemu materiałowi kompozytowemu
- Duża etykieta zapewniająca optymalną czytelność
- Szeroki zakres uniwersalności ze względu na niezależność od producenta

Ogólne dane zamówieniowe

Typ	WS 8/6 MM WS	Wersja
Nr zam.	2007160000	WS, Znakowanie zacisków, 8 x 6 mm, Weidmueller, biały
GTIN (EAN)	4050118391879	
Ilość	600 ST	

Akcesoria

DEK 5/6



WS/ DEK

W oznaczniakach złącz MultiMark DEK/WS zastosowano innowacyjne tworzywo kompozytowe składające się z dwóch komponentów. Twarda część dolna znacznika pewnie osiada na złączu i bezpiecznie zamyka się dzięki zatraskowi. Elastyczne wykończenie powierzchni znacznie ułatwia zamontowanie oznacznika. Ten specjalnie dziurkowany materiał umożliwi naciągnięcie pasków pozwalające skompensować nieznaczne rozrzuty rozstawów/odstępów, które mają tendencję do kumulowania się, szczególnie w przypadku długich bloków zaciskowych. Kolejną zaletą to znakomita możliwość zadruku powierzchni - materiał gwarantuje, że oznaczenia są trwałe i odporne na ścieranie. Rozdzielczość druku 300 dpi przekłada się też na dobrą czytelność napisów.

Państwa korzyści dzięki MultiMark

- Kompatybilne z modułowymi blokami zacisków Weidmüller
- Mocny chwyt i trwałe nadruk
- Ciągłe paski oszczędzają czas podczas montażu
- Łatwe mocowanie dzięki innowacyjnemu materiałowi kompozytowemu
- Duża etykieta zapewniająca optymalną czytelność
- Szeroki zakres uniwersalności ze względu na niezależność od producenta

Ogólne dane zamówieniowe

Typ	DEK 5/6 MM WS	Wersja	
Nr zam.	2007120000		Dekafix, Znakowanie zacisków, 5 x 6 mm, Weidmueller, biały
GTIN (EAN)	4050118392104		
Ilość	600 ST		

Plus



Dekafix (DEK) jest uniwersalnym oznaczniakiem do wszystkich przewodów oraz wtyków, a także podzespołów elektronicznych. System jest idealny do krótkich sekwencji numerycznych oraz pasuje do szerokiego asortymentu fabrycznie zadrukowanych oznaczniaków.

Paski umożliwiające szybkie instalowanie, wymagające tylko jednej operacji. Druk jest wyraźnie czytelny, kontrastowy i dostępny w różnych szerokościach. Szeroki asortyment oznaczniaków gotowych do użycia Paski umożliwiające szybkie instalowanie Oznaczniki złącz, pasujące do wszystkich złącz kablowych Weidmüller Dostępne jako niewypełnione karty MultiCard lub karty ze standardowym nadrukiem Do nadruku na zamówienie: Prosimy o przesłanie pliku z oprogramowaniem etykietującym M-Print PRO lub M-Print PRO Online (bez instalacji) zgodnie z naszymi specyfikacjami etykietowania.

W2C 4 FS-PE 60-150V BK

Weidmüller Interface GmbH & Co. KG

Klingenbergstraße 26

D-32758 Detmold

Germany

www.weidmueller.com

Akcesoria

Ogólne dane zamówieniowe

Typ	DEK 5/6 PLUS MC NE WS	Wersja
Nr zam.	1011320000	Dekafix, Znakowanie zacisków, 5 x 6 mm, Raster w mm (P): 6.00
GTIN (EAN)	4032248717644	Weidmueller, biały
Ilość	1000 ST	

neutralna



Dekafix (DEK) jest uniwersalnym oznaczniakiem do wszystkich przewodów oraz wtyków, a także podzespołów elektronicznych. System jest idealny do krótkich sekwencji numerycznych oraz pasuje do szerokiego asortymentu fabrycznie zadrukowanych oznaczniaków.

Paski umożliwiające szybkie instalowanie, wymagające tylko jednej operacji. Druk jest wyraźnie czytelny, kontrastowy i dostępny w różnych szerokościach.

Szeroki asortyment oznaczniaków gotowych do użycia
Paski umożliwiające szybkie instalowanie Oznaczniki złącz, pasujące do wszystkich złącz kablowych Weidmüller Dostępne jako niewypełnione karty MultiCard lub karty ze standardowym nadrukiem Do nadruku na zamówienie: Prosimy o przesłanie pliku z oprogramowaniem etykietującym M-Print PRO lub M-Print PRO Online (bez instalacji) zgodnie z naszymi specyfikacjami etykietowania.

Ogólne dane zamówieniowe

Typ	DEK 5/5 MC NE WS	Wersja
Nr zam.	1609801044	Dekafix, Znakowanie zacisków, 5 x 5 mm, Raster w mm (P): 5.00
GTIN (EAN)	4008190397111	Weidmueller, biały
Ilość	1000 ST	

Bezpiecznik



Jako akcesoria do naszego szerokiego asortymentu złączek bezpiecznikowych oferujemy również odpowiednie wkładki bezpiecznikowe. Oferta obejmuje bezpieczniki do ochrony urządzeń (bezpieczniki miniaturowe) o rozmiarach od 5x20 mm do 10x38 mm, wkładki bezpiecznikowe E 14 do E 18, a także bezpieczniki samochodowe i wyłączniki automatyczne. Pierścienie ograniczające do uchwytów bezpieczników uzupełniają ofertę.

Ogólne dane zamówieniowe

Typ	G 20/0.10A/F	Wersja
Nr zam.	0430300000	Bezpiecznik miniaturowy, topikowy, 0.1 A, G-Si. 5 x 20
GTIN (EAN)	4008190077174	
Ilość	10 ST	
Typ	G 20/0.20A/F	Wersja
Nr zam.	0430400000	Bezpiecznik miniaturowy, topikowy, 0.2 A, G-Si. 5 x 20
GTIN (EAN)	4008190152383	
Ilość	10 ST	

W2C 4 FS-PE 60-150V BK

Weidmüller Interface GmbH & Co. KG
 Klingenbergstraße 26
 D-32758 Detmold
 Germany

www.weidmueller.com

Akcesoria

Typ	G 20/0.25A/F	Wersja
Nr zam.	0430500000	Bezpiecznik miniaturowy, topikowy, 0.25 A, G-Si. 5 x 20
GTIN (EAN)	4008190153991	
Ilość	10 ST	
Typ	G 20/0.50A/F	Wersja
Nr zam.	0430600000	Bezpiecznik miniaturowy, topikowy, 0.5 A, G-Si. 5 x 20
GTIN (EAN)	4008190046835	
Ilość	10 ST	
Typ	G 20/0.63A/F	Wersja
Nr zam.	0439000000	Bezpiecznik miniaturowy, topikowy, 0.63 A, G-Si. 5 x 20
GTIN (EAN)	4008190131210	
Ilość	10 ST	
Typ	G 20/1.00A/F	Wersja
Nr zam.	0430700000	Bezpiecznik miniaturowy, topikowy, 1 A, G-Si. 5 x 20
GTIN (EAN)	4008190093877	
Ilość	10 ST	
Typ	G 20/1.60A/F	Wersja
Nr zam.	0430800000	Bezpiecznik miniaturowy, topikowy, 1.6 A, G-Si. 5 x 20
GTIN (EAN)	4008190031503	
Ilość	10 ST	
Typ	G 20/2.00A/F	Wersja
Nr zam.	0430900000	Bezpiecznik miniaturowy, topikowy, 2 A, G-Si. 5 x 20
GTIN (EAN)	4008190123567	
Ilość	10 ST	
Typ	G 20/2.50A/F	Wersja
Nr zam.	0431000000	Bezpiecznik miniaturowy, topikowy, 2.5 A, G-Si. 5 x 20
GTIN (EAN)	4008190085513	
Ilość	10 ST	
Typ	G 20/3.15A/F	Wersja
Nr zam.	0431100000	Bezpiecznik miniaturowy, topikowy, 3.15 A, G-Si. 5 x 20
GTIN (EAN)	4008190012977	
Ilość	10 ST	
Typ	G 20/4.00A/F	Wersja
Nr zam.	0431200000	Bezpiecznik miniaturowy, topikowy, 4 A, G-Si. 5 x 20
GTIN (EAN)	4008190022983	
Ilość	10 ST	
Typ	G 20/5.00A/F	Wersja
Nr zam.	0431300000	Bezpiecznik miniaturowy, topikowy, 5 A, G-Si. 5 x 20
GTIN (EAN)	4008190185381	
Ilość	10 ST	
Typ	G 20/6.30A/F	Wersja
Nr zam.	0431400000	Bezpiecznik miniaturowy, topikowy, 6.3 A, G-Si. 5 x 20
GTIN (EAN)	4008190086053	
Ilość	10 ST	

W2C 4 FS-PE 60-150V BK

Weidmüller Interface GmbH & Co. KG

Klingenbergstraße 26

D-32758 Detmold

Germany

www.weidmueller.com

Akcesoria

Uchwyt bezpiecznika



Podstawa bezpiecznika SIHA pozwala na szybką zamianę zacisku odłączającego na zacisk bezpiecznikowy: Należy tylko usunąć dźwignię odłączającą i wsunąć wtyczkę bezpiecznikową.

Ogólne dane zamówieniowe

Typ	FSPG LED 60-150V BL	Wersja
Nr zam.	2869770000	Mocowanie bezpiecznika terminala modułowego, przelotowego,
GTIN (EAN)	4064675623892	niebieski, 6.3 A, obrotowy, V-0, Wemid
Ilość	25 ST	
Typ	FSPG LED 60-150V BK	Wersja
Nr zam.	2869720000	Mocowanie bezpiecznika terminala modułowego, przelotowego,
GTIN (EAN)	4064675623830	czarny, 6.3 A, obrotowy, V-0, Wemid
Ilość	25 ST	
Typ	FSPG LED 30-70V BL	Wersja
Nr zam.	2869760000	Mocowanie bezpiecznika terminala modułowego, przelotowego,
GTIN (EAN)	4064675623885	niebieski, 6.3 A, obrotowy, V-0, Wemid
Ilość	25 ST	
Typ	FSPG LED 30-70V BK	Wersja
Nr zam.	2869710000	Mocowanie bezpiecznika terminala modułowego, przelotowego,
GTIN (EAN)	4064675623823	czarny, 6.3 A, obrotowy, V-0, Wemid
Ilość	25 ST	
Typ	FSPG LED 100-250V BL	Wersja
Nr zam.	2869750000	Mocowanie bezpiecznika terminala modułowego, przelotowego,
GTIN (EAN)	4064675623878	niebieski, 6.3 A, obrotowy, V-0, Wemid
Ilość	25 ST	
Typ	FSPG LED 100-250V BK	Wersja
Nr zam.	2869700000	Mocowanie bezpiecznika terminala modułowego, przelotowego,
GTIN (EAN)	4064675623816	czarny, 6.3 A, obrotowy, V-0, Wemid
Ilość	25 ST	
Typ	FSPG LED 10-36V BL	Wersja
Nr zam.	2869740000	Mocowanie bezpiecznika terminala modułowego, przelotowego,
GTIN (EAN)	4064675623861	niebieski, 6.3 A, obrotowy, V-0, Wemid
Ilość	25 ST	
Typ	FSPG LED 10-36V BK	Wersja
Nr zam.	2869690000	Mocowanie bezpiecznika terminala modułowego, przelotowego,
GTIN (EAN)	4064675623809	czarny, 6.3 A, obrotowy, V-0, Wemid
Ilość	25 ST	
Typ	FSPG BL	Wersja
Nr zam.	2869730000	Mocowanie bezpiecznika terminala modułowego, przelotowego,
GTIN (EAN)	4064675623854	niebieski, 6.3 A, obrotowy, V-0, Wemid
Ilość	25 ST	
Typ	FSPG BK	Wersja
Nr zam.	2869680000	Mocowanie bezpiecznika terminala modułowego, przelotowego,
GTIN (EAN)	4064675623793	czarny, 6.3 A, obrotowy, V-0, Wemid
Ilość	25 ST	

W2C 4 FS-PE 60-150V BK

Weidmüller Interface GmbH & Co. KG
 Klingenbergstraße 26
 D-32758 Detmold
 Germany

www.weidmueller.com

Akcesoria

Zaślepki rozłączenia



W odróżnieniu od złączek ze zintegrowaną dźwignią rozłączającą nasze wtyki rozłączające mogą być całkowicie rozłączone lub zdjęte ze złączki oraz wyłączone z danej aplikacji i stanowią uniwersalne alternatywne rozwiązanie dla standardowych rozłączników.

Ogólne dane zamówieniowe

Typ	TNHE ZDL2.5 OR VPE 100	Wersja
Nr zam.	2432480000	Dźwignia rozłączająca (terminal)
GTIN (EAN)	4050118443318	
Ilość	100 ST	

Elementy kodowania



Złącza wtykowe do energoelektroniki są dostosowane do nowoczesnej techniki napędowej, na przykład rozruszników silników, przetworników częstotliwości i serwo regulatorów.

OMNIMATE Power wyznacza standardy poprzez zwiększone bezpieczeństwo i innowacyjne rozwiązania, jak wtykowa nakładka ekranu, wbudowane styki sygnałowe czy obsługa jednoręczna.

Wszystkie 3 serie produktów oferują użytkownikom kolejne zalety: Możliwość skalowania dostosowanego do aplikacji: Od kompaktowego złącza 4 mm² do 29 A (IEC) i 20 A (UL) do mocnego złącza 16 mm² do 76 A (IEC) lub 54 A (UL) Nieograniczone stosowanie do 1000 V (IEC) lub 600 V (UL) Różnorakie możliwości mocowania, dostosowane do aplikacji

Nasz serwis:

Mogą Państwo tworzyć swoje indywidualne połączenia wtykowe korzystając z konfiguratora produktu.

Ogólne dane zamówieniowe

Typ	VDS180 SV7.62	Wersja
Nr zam.	1853940000	Złącze wtykowe do druku, Akcesoria, czarny, Liczba biegunów: 1
GTIN (EAN)	4032248389513	
Ilość	50 ST	

W2C 4 FS-PE 60-150V BK

Weidmüller Interface GmbH & Co. KG

Klingenbergstraße 26

D-32758 Detmold

Germany

www.weidmueller.com

Akcesoria

Uchwyt znaczników



Uchwyty znaczników oferują możliwość dodatkowego montażu standardowych oznaczników o rozstawie 5 lub 5,1 mm. Uchwyty kątowe mogą być opcjonalnie łączone zatraskowo i mogą być montowane we wszystkich standardowych kanałach znakowania modułowych listew zaciskowych Klippon® Connect. Pasujące typy oznaczników można znaleźć w odpowiednich akcesoriach uchwytu oznacznika.

Ogólne dane zamówieniowe

Typ	BZT 1 ZA WS 10/5	Wersja
Nr zam.	1805520000	Akcesoria, Element do umieszczenia oznakowania
GTIN (EAN)	4032248270248	
Ilość	100 ST	
Typ	BZT 1 WS 10/5	Wersja
Nr zam.	1805490000	Akcesoria, Element do umieszczenia oznakowania
GTIN (EAN)	4032248270231	
Ilość	100 ST	

neutralna



Oznaczniki ZS w sprawdzonym formacie MultiCard - opracowane specjalnie do złączek z serii Z. Mają duży obszar zadruku. Dzięki mechanizmowi z zawiasem, dostęp do mostków poprzecznych jest możliwy nawet bez demontażu. Szybki montaż dzięki wkładaniu pojedynczych szyldów w paski. Pojedyncze szyldy można łatwo rozdzielać.

Obszar znacznika na zawiasach Mogą być umieszczone na taśmie lub pojedynczo. Znaczniki w sprawdzonym formacie MultiCard. Do nadruku na zamówienie: Prosimy o przesłanie pliku z oprogramowaniem etykietującym M-Print PRO lub M-Print PRO Online (bez instalacji) zgodnie z naszymi specyfikacjami etykietowania.

Ogólne dane zamówieniowe

Typ	ZS 12/6 MC NE WS	Wersja
Nr zam.	1610020000	ZS, Znakowanie zacisków, 12 x 6 mm, Raster w mm (P): 6.00
GTIN (EAN)	4008190444600	Weidmueller, Allen-Bradley, biały
Ilość	400 ST	

W2C 4 FS-PE 60-150V BK

Weidmüller Interface GmbH & Co. KG

Klingenbergstraße 26

D-32758 Detmold

Germany

www.weidmueller.com

Akcesoria

druk specjalny



Oznaczniki ZS w sprawdzonym formacie MultiCard - opracowane specjalnie do złączek z serii Z. Mają duży obszar zadruku. Dzięki mechanizmowi z zawiasem, dostęp do mostków poprzecznych jest możliwy nawet bez demontażu. Szybki montaż dzięki wkładaniu pojedynczych szyldów w paski. Pojedyncze szyldy można łatwo rozdzielać.

Obszar znacznika na zawiasach Mogą być umieszczone na taśmie lub pojedynczo. Znaczniki w sprawdzonym formacie MultiCard. Do nadruku na zamówienie: Prosimy o przesłanie pliku z oprogramowaniem etykietującym M-Print PRO lub M-Print PRO Online (bez instalacji) zgodnie z naszymi specyfikacjami etykietowania.

Ogólne dane zamówieniowe

Typ	ZS 12/6 MC SDR	Wersja
Nr zam.	1610030000	ZS, Znakowanie zacisków, 12 x 6 mm, Raster w mm (P): 6.00
GTIN (EAN)	4008190456689	Weidmueller, Allen-Bradley, według życzenia klienta
Ilość	80 ST	

neutralna



Oznaczniki ZS w sprawdzonym formacie MultiCard - opracowane specjalnie do złączek z serii Z. Mają duży obszar zadruku. Dzięki mechanizmowi z zawiasem, dostęp do mostków poprzecznych jest możliwy nawet bez demontażu. Szybki montaż dzięki wkładaniu pojedynczych szyldów w paski. Pojedyncze szyldy można łatwo rozdzielać.

Obszar znacznika na zawiasach Mogą być umieszczone na taśmie lub pojedynczo. Znaczniki w sprawdzonym formacie MultiCard. Do nadruku na zamówienie: Prosimy o przesłanie pliku z oprogramowaniem etykietującym M-Print PRO lub M-Print PRO Online (bez instalacji) zgodnie z naszymi specyfikacjami etykietowania.

Ogólne dane zamówieniowe

Typ	ZS 30/5 MC NE WS	Wersja
Nr zam.	2681880000	ZS, Znakowanie zacisków, 30 x 5 mm, Weidmueller, Allen-Bradley,
GTIN (EAN)	4050118803068	biały
Ilość	200 ST	

Akcesoria

druk specjalny



Oznaczniki ZS w sprawdzonym formacie MultiCard - opracowane specjalnie do złączek z serii Z. Mają duży obszar zadruku. Dzięki mechanizmowi z zawiasem, dostęp do mostków poprzecznych jest możliwy nawet bez demontażu. Szybki montaż dzięki wkładaniu pojedynczych szyldów w paski. Pojedyncze szyldy można łatwo rozdzielać.

Obszar znacznika na zawiasach mogą być umieszczone na taśmie lub pojedynczo. Znaczniki w sprawdzonym formacie MultiCard. Do nadruku na zamówienie: Prosimy o przesłanie pliku z oprogramowaniem etykietującym M-Print PRO lub M-Print PRO Online (bez instalacji) zgodnie z naszymi specyfikacjami etykietowania.

Ogólne dane zamówieniowe

Typ	ZS 30/5 MC SDR	Wersja
Nr zam.	2682070000	ZS, Znakowanie zacisków, 30 x 5 mm, Weidmueller, Allen-Bradley,
GTIN (EAN)	4050118803075	według życzenia klienta
Ilość	40 ST	

Zaślepki rozłączenia



W odróżnieniu od złączek ze zintegrowaną dźwignią rozłączającą nasze wtyki rozłączające mogą być całkowicie rozłączone lub zdjęte ze złączki oraz wyłączone z danej aplikacji i stanowią uniwersalne alternatywne rozwiązanie dla standardowych rozłączników.

Ogólne dane zamówieniowe

Typ	DTLE 2.5/4	Wersja
Nr zam.	2910530000	Element blokujący (terminal), Wemid, czerwony
GTIN (EAN)	4099986519466	
Ilość	25 ST	

Akcesoria

MultiFit



MultiMark MultiFit

Do złączy oferowanych przez konkurencyjne firmy.

Ułatwiony montaż dzięki elastycznemu wykończeniu powierzchni.

Ten specjalny materiał umożliwia naciągnięcie pasków pozwalające skompensować nieznaczne rozrzuty rozstawów/odstępów, szczególnie w przypadku długich bloków zaciskowych.

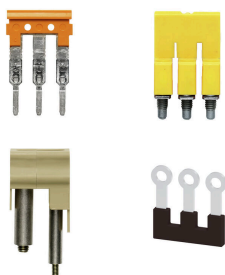
Rozdzielczość druku 300 dpi przekłada się też na dobrą czytelność napisów. Państwa korzyści dzięki MultiMark

- Kompatybilne z modułowymi blokami zacisków Weidmüller
- Mocny chwyt i trwały nadruk
- Ciągłe paski oszczędzają czas podczas montażu
- Łatwe mocowanie dzięki innowacyjnemu materiałowi kompozytowemu
- Duża etykieta zapewniająca optymalną czytelność
- Szeroki zakres uniwersalności ze względu na niezależność od producenta

Ogólne dane zamówieniowe

Typ	EL KSM 10.6 MM WS 30M	Wersja
Nr zam.	2799270000	Znakowanie zacisków, 10.6 x 5 mm, biały
GTIN (EAN)	4064675261032	
Ilość	1 ST	

Mostki poprzeczne



Rozdział lub mnożenie potencjału do przylegających złączy odbywa się za pomocą mostków poprzecznych. Unika się dodatkowej pracy wymaganej do wykonania okablowania. Nawet w przypadku uszkodzenia biegunów nadal zapewniona jest niezawodność styku w złączkach. Nasza oferta obejmuje mostki poprzeczne wtykowe i wkręcane do złączy modułowych.

Ogólne dane zamówieniowe

Typ	VH 20/5/3.4	Wersja
Nr zam.	0446100000	Dummy fuse
GTIN (EAN)	4008190519742	
Ilość	10 ST	