

## W2C 4 FT-PE

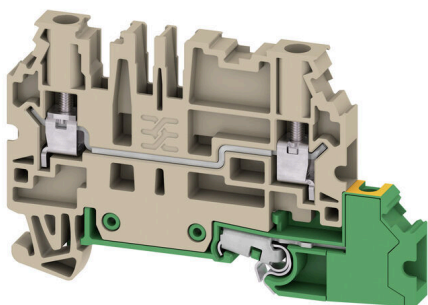
Weidmüller Interface GmbH &amp; Co. KG

Klingenbergstraße 26

D-32758 Detmold

Germany

www.weidmueller.com



Automatyzacja w przemyśle procesowym wymaga elastycznych rozwiązań dla złożonych procesów produkcyjnych. Twoje schematy obwodów są nie mniej złożone i często przechodzą zmiany na krótko przed końcem? Dzięki naszej nowej gamie złączy DCS do rozdziału sygnałów, można te problemy rozwiązać. Nawet „zmiana na ostatnią chwilę” jest dla Ciebie wykonalna bez konieczności zmiany już wykonanego okablowania. Dzięki jedno i dwupoziomowej konstrukcji złączy, zapewniającej cztery podstawowe funkcje (ciągłość, odłączanie, bezpiecznik, uziemienie), można osiągnąć maksymalną elastyczność podczas przewodowego podłączania urządzeń na obiekcie. Oferujemy również alternatywę dla podłączenia ekranu do PE do Twoich koncepcji ekranowania bez potencjału.

## Ogólne dane zamówieniowe

Wersja	Blok zacisku przelotowego, złącze śrubowe, Ciemnoniebieski, 4 mm <sup>2</sup> , 32 A, 800 V, liczba przyłączy: 3
Nr zam.	<a href="#">2892690000</a>
Typ	W2C 4 FT-PE
GTIN (EAN)	4064675884378
Ilość	50 szt.

## W2C 4 FT-PE

Weidmüller Interface GmbH &amp; Co. KG

Klingenbergstraße 26

D-32758 Detmold

Germany

www.weidmueller.com

## Dane techniczne

## Dopuszczenia

Atesty



ROHS	Zgodny
UL File Number Search	<a href="#">Witryna UL</a>
Nr certyfikatu (cURus)	E60693
Nr certyfikatu (cURusEX)	E184763

## Wymiary i masa

Głębokość	46 mm	Głębokość (cale)	1.811 inch
Wysokość	72.5 mm	Wysokość (cale)	2.8543 inch
Szerokość	6.1 mm	Szerokość (cale)	0.2402 inch
Masa netto	13.76 g		

## Temperatury

Temperatura otoczenia	-60 °C...85 °C	długotrwała temperatura użytkowa, min.	-60 °C
długotrwała temperatura użytkowa, maks.	130 °C		

## Zgodność produktu z wymogami środowiska naturalnego

Status zgodności z dyrektywą RoHS	Zgodne, bez wyłączenia
REACH SVHC	Bez SVHC powyżej 0,1 wt%

## Dane znamionowe IECEx/ATEX

nr certyfikatu (ATEX)	TUEV22ATEX7090U	Nr certyfikatu (IECEx)	IECExTUR22.0020U
Napięcie maks. (ATEX)	550 V	Prąd (ATEX)	29 A
Maks. przekrój przewodu (ATEX)	4 mm <sup>2</sup>	Napięcie maks. (IECEx)	550 V
Prąd (IECEx)	29 A	Maks. przekrój przewodu (IECEx)	4 mm <sup>2</sup>

## Informacje ogólne

przekrój przyłączeniowy przewodu AWG, AWG 10 maks.		przekrój przyłącza przewodu AWG, min.	AWG 24
Normy	IEC 60947-7-1, IEC 60947-7-2	Szyna montażowa	TS 35

## Przewody zaciskane (kolejne przyłącze)

Rodzaj przyłącza, kolejne przyłącze	złącze śrubowe
-------------------------------------	----------------

## dalsze dane techniczne

otwarte strony	z prawej strony	zatraskowe	Tak
Rodzaj zamocowania	TS 35	wersja przetestowana pod kątem eksplozji	Nie
rodzaj montażu	TS 35		

## W2C 4 FT-PE

Weidmüller Interface GmbH &amp; Co. KG

Klingenbergstraße 26

D-32758 Detmold

Germany

www.weidmueller.com

## Dane techniczne

## dane tworzywa

Materiał podstawowy	Wemid	Barwny	Ciemnobeżowy
Klasa palności wg UL 94	V-0		

## dane znamionowe

Przekrój pomiarowy	4 mm <sup>2</sup>	Napięcie znamionowe	800 V
Znamionowe napięcie stałe	800 V	Znamionowe natężenie prądu	32 A
Prąd przy maksymalnym przewodowaniu	32 A	Normy	IEC 60947-7-1, IEC 60947-7-2
Rezystancja objętościowa wg IEC 60947-7-x	1 mΩ	Znamionowe napięcie udarowe	8 kV
Kategoria przepięciowa	III	Stopień zanieczyszczenia	3

## dane znamionowe wg CSA

Maks. przekrój przewodu (CSA)	12 AWG	Napięcie rozm. C (CSA)	300 V
Prąd Gr C (CSA)	20 A	Nr certyfikatu (CSA)	227442-80219640
Napięcie rozm. B (CSA)	300 V	Prąd Gr B (CSA)	20 A
Napięcie rozm. D (CSA)	600 V	Prąd Gr D (CSA)	5 A
Min. przekrój przewodu (CSA)	24 AWG		

## dane znamionowe wg UL

Wielkość przewodu Factory wiring max (cURus)	12 AWG	Nr certyfikatu (cURus)	E60693
Wielkość przewodu Field wiring min (cURus)	24 AWG	Wielkość przewodu Factory wiring min (cURus)	24 AWG
Wielkość przewodu Field wiring max (cURus)	12 AWG		

## parametry systemu

niezbędna płyta zamykająca	Tak	Liczba potencjałów	1
liczba poziomów	2	liczba zacisków na poziom	2
Liczba potencjałów w rzędzie	1	poziomy wewnętrznie zmostkowane	Nie
Szyna montażowa	TS 35	Funkcja N	Nie
Funkcja PE	Tak	Funkcja PEN	Nie

## przewody zaciskane (złącze wymiarowane)

sprawdzian trzpieniowy wg 60 947-1	A3	przekrój przyłączeniowy przewodu AWG, AWG 10 maks.	
kierunek podłączenia	z boku	Moment obrotowy dociągający, maks.	0.8 Nm
Moment obrotowy dociągający, min.	0.5 Nm	Długość odizolowania	8 mm
Rodzaj przyłącza	złącze śrubowe	liczba przyłączy	3
Zakres zaciskania, maks.	6 mm <sup>2</sup>	Zakres zaciskania, min.	0.25 mm <sup>2</sup>
śruba dociskowa	M 3	Wielkość ostrza	0,6 x 3,5 mm
przekrój przyłącza przewodu AWG, min.	AWG 24	Przekrój przyłącza przewodu, cienki przewód wielodrutowy z tulejkami kablowymi DIN 46228/4, maks.	4 mm <sup>2</sup>
Przekrój przyłącza przewodu, cienki przewód wielodrutowy z tulejkami kablowymi DIN 46228/4, min.	0.25 mm <sup>2</sup>	Przekrój przyłącza przewodu, cienki przewód wielodrutowy z tulejkami kablowymi DIN 46228/1, maks.	4 mm <sup>2</sup>

## W2C 4 FT-PE

**Weidmüller Interface GmbH & Co. KG**

Klingenbergstraße 26

D-32758 Detmold

Germany

[www.weidmueller.com](http://www.weidmueller.com)

## Dane techniczne

Przekrój przyłącza przewodu, cienki przewód wielodrutowy z tulejkami kablowymi DIN 46228/1, min.	0.25 mm <sup>2</sup>	Przekrój przyłącza przewodu, z cienkiego 6 mm <sup>2</sup> drutu, maks.	
Przekrój przyłącza przewodu, cienki przewód wielodrutowy, min.	0.25 mm <sup>2</sup>	Maks. przekrój przyłącza, przewód wielodrutowy, maks.	6 mm <sup>2</sup>
Maks. przekrój przyłącza, przewód wielodrutowy, min.	0.25 mm <sup>2</sup>	bliźniacza tulejka kablowa, maks.	1.5 mm <sup>2</sup>
bliźniacza tulejka kablowa, min.	0.5 mm <sup>2</sup>	Przekrój przyłącza przewodów, przewód jednodrutowy, maks.	6 mm <sup>2</sup>
Przekrój przyłącza przewodów, przewód jednodrutowy, min.	0.25 mm <sup>2</sup>	Maks. przekrój przyłącza, cienki przewód wielodrutowy, min.	0.25 mm <sup>2</sup>

## Klasyfikacje

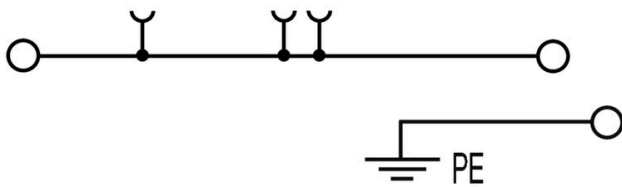
ETIM 8.0	EC000897	ETIM 9.0	EC000897
ETIM 10.0	EC000897	ECLASS 14.0	27-25-01-01
ECLASS 15.0	27-25-01-01		

**W2C 4 FT-PE**

**Weidmüller Interface GmbH & Co. KG**  
Klingenbergstraße 26  
D-32758 Detmold  
Germany

[www.weidmueller.com](http://www.weidmueller.com)

**Rysunki**



## W2C 4 FT-PE

Weidmüller Interface GmbH &amp; Co. KG

Klingenbergstraße 26

D-32758 Detmold

Germany

www.weidmueller.com

## Akcesoria

## Mostki poprzeczne



Rozdział lub mnożenie potencjału do przylegających złączy odbywa się za pomocą mostków poprzecznych. Unika się dodatkowej pracy wymaganej do wykonania okablowania. Nawet w przypadku uszkodzenia biegunów nadal zapewniona jest niezawodność styku w złączkach. Nasza oferta obejmuje mostki poprzeczne wtykowe i wkręcane do złączy modułowych.

## Ogólne dane zamówieniowe

Typ	ZQV 4N/10	Wersja
Nr zam.	<a href="#">1528090000</a>	Złącze krosujące (terminal), wtykany, pomarańczowy, 32 A, Liczba
GTIN (EAN)	4050118332896	biegunów: 10, Raster w mm (P): 6.10, Izolowany: Tak, Szerokość:
Ilość	20 ST	58.7 mm
Typ	ZQV 4N/10 BK	Wersja
Nr zam.	<a href="#">2810830000</a>	Złącze krosujące (terminal), wtykany, czarny, 32 A, Liczba biegunów:
GTIN (EAN)	4064675283447	10, Raster w mm (P): 6.10, Izolowany: Tak, Szerokość: 58.7 mm
Ilość	20 ST	
Typ	ZQV 4N/10 BL	Wersja
Nr zam.	<a href="#">1528230000</a>	Złącze krosujące (terminal), wtykany, niebieski, 32 A, Liczba
GTIN (EAN)	4050118333138	biegunów: 10, Raster w mm (P): 6.10, Izolowany: Tak, Szerokość:
Ilość	20 ST	58.7 mm
Typ	ZQV 4N/10 RD	Wersja
Nr zam.	<a href="#">2460740000</a>	Złącze krosujące (terminal), wtykany, czerwony, 32 A, Liczba
GTIN (EAN)	4050118476163	biegunów: 10, Raster w mm (P): 6.10, Izolowany: Tak, Szerokość:
Ilość	20 ST	58.7 mm
Typ	ZQV 4N/10 WT	Wersja
Nr zam.	<a href="#">2831790000</a>	Złącze krosujące (terminal), wtykany, biały, 32 A, Liczba biegunów:
GTIN (EAN)	4064675417026	10, Raster w mm (P): 6.10, Izolowany: Tak, Szerokość: 58.7 mm
Ilość	20 ST	
Typ	ZQV 4N/2	Wersja
Nr zam.	<a href="#">1527930000</a>	Złącze krosujące (terminal), wtykany, pomarańczowy, 32 A, Liczba
GTIN (EAN)	4050118332766	biegunów: 2, Raster w mm (P): 6.10, Izolowany: Tak, Szerokość: 9.9
Ilość	60 ST	mm
Typ	ZQV 4N/2 BK	Wersja
Nr zam.	<a href="#">2810840000</a>	Złącze krosujące (terminal), wtykany, czarny, 32 A, Liczba biegunów:
GTIN (EAN)	4064675283454	2, Raster w mm (P): 6.10, Izolowany: Tak, Szerokość: 9.9 mm
Ilość	60 ST	
Typ	ZQV 4N/2 BL	Wersja
Nr zam.	<a href="#">1528040000</a>	Złącze krosujące (terminal), wtykany, niebieski, 32 A, Liczba
GTIN (EAN)	4050118332773	biegunów: 2, Raster w mm (P): 6.10, Izolowany: Tak, Szerokość: 9.9
Ilość	60 ST	mm
Typ	ZQV 4N/2 RD	Wersja
Nr zam.	<a href="#">2460450000</a>	Złącze krosujące (terminal), wtykany, czerwony, 32 A, Liczba
GTIN (EAN)	4050118476149	biegunów: 2, Raster w mm (P): 6.10, Izolowany: Tak, Szerokość: 9.9
Ilość	60 ST	mm
Typ	ZQV 4N/2 WT	Wersja
Nr zam.	<a href="#">2831800000</a>	Złącze krosujące (terminal), wtykany, biały, 32 A, Liczba biegunów: 2,
GTIN (EAN)	4064675417033	Raster w mm (P): 6.10, Izolowany: Tak, Szerokość: 119.7 mm
Ilość	60 ST	

## W2C 4 FT-PE

Weidmüller Interface GmbH &amp; Co. KG

Klingenbergstraße 26

D-32758 Detmold

Germany

www.weidmueller.com

## Akcesoria

Typ	ZQV 4N/20	Wersja
Nr zam.	<a href="#">2883800000</a>	Złącze krosujące (terminal), wtykany, pomarańczowy, 32 A, Liczba
GTIN (EAN)	4064675848769	biegunów: 20, Raster w mm (P): 6.10, Izolowany: Tak, Szerokość:
Ilość	20 ST	27.95 mm
Typ	ZQV 4N/20 BK	Wersja
Nr zam.	<a href="#">2810870000</a>	Złącze krosujące (terminal), wtykany, czarny, 32 A, Liczba biegunów:
GTIN (EAN)	4064675283485	20, Raster w mm (P): 6.10, Izolowany: Tak, Szerokość: 27.95 mm
Ilość	20 ST	
Typ	ZQV 4N/20 BL	Wersja
Nr zam.	<a href="#">2810850000</a>	Złącze krosujące (terminal), wtykany, niebieski, 32 A, Liczba
GTIN (EAN)	4064675283461	biegunów: 10, Raster w mm (P): 6.10, Izolowany: Tak, Szerokość:
Ilość	20 ST	119.7 mm
Typ	ZQV 4N/20 RD	Wersja
Nr zam.	<a href="#">2810860000</a>	Złącze krosujące (terminal), wtykany, czerwony, 32 A, Liczba
GTIN (EAN)	4064675283478	biegunów: 20, Raster w mm (P): 6.10, Izolowany: Tak, Szerokość:
Ilość	20 ST	27.95 mm
Typ	ZQV 4N/3	Wersja
Nr zam.	<a href="#">1527940000</a>	Złącze krosujące (terminal), wtykany, pomarańczowy, 32 A, Liczba
GTIN (EAN)	4050118332865	biegunów: 3, Raster w mm (P): 6.10, Izolowany: Tak, Szerokość: 16
Ilość	60 ST	mm
Typ	ZQV 4N/3 BK	Wersja
Nr zam.	<a href="#">2810880000</a>	Złącze krosujące (terminal), wtykany, czarny, 32 A, Liczba biegunów:
GTIN (EAN)	4064675283492	3, Raster w mm (P): 6.10, Izolowany: Tak, Szerokość: 27.95 mm
Ilość	60 ST	
Typ	ZQV 4N/3 BL	Wersja
Nr zam.	<a href="#">1528080000</a>	Złącze krosujące (terminal), wtykany, niebieski, 32 A, Liczba
GTIN (EAN)	4050118333008	biegunów: 3, Raster w mm (P): 6.10, Izolowany: Tak, Szerokość: 16
Ilość	60 ST	mm
Typ	ZQV 4N/3 RD	Wersja
Nr zam.	<a href="#">2460810000</a>	Złącze krosujące (terminal), wtykany, czerwony, 32 A, Liczba
GTIN (EAN)	4050118476231	biegunów: 3, Raster w mm (P): 6.10, Izolowany: Tak, Szerokość: 16
Ilość	60 ST	mm
Typ	ZQV 4N/3 WT	Wersja
Nr zam.	<a href="#">2831810000</a>	Złącze krosujące (terminal), wtykany, białe, 32 A, Liczba biegunów: 3,
GTIN (EAN)	4064675417040	Raster w mm (P): 6.10, Izolowany: Tak, Szerokość: 247.8 mm
Ilość	60 ST	
Typ	ZQV 4N/30	Wersja
Nr zam.	<a href="#">2561580000</a>	Złącze krosujące (terminal), wtykany, pomarańczowy, 32 A, Liczba
GTIN (EAN)	4050118570113	biegunów: 30, Raster w mm (P): 6.10, Izolowany: Tak, Szerokość:
Ilość	5 ST	181.7 mm
Typ	ZQV 4N/30 BL	Wersja
Nr zam.	<a href="#">2561610000</a>	Złącze krosujące (terminal), wtykany, niebieski, 32 A, Liczba
GTIN (EAN)	4050118569971	biegunów: 30, Raster w mm (P): 6.10, Izolowany: Tak, Szerokość:
Ilość	5 ST	181.7 mm
Typ	ZQV 4N/30 RD	Wersja
Nr zam.	<a href="#">2561600000</a>	Złącze krosujące (terminal), wtykany, czerwony, 32 A, Liczba
GTIN (EAN)	4050118569964	biegunów: 30, Raster w mm (P): 6.10, Izolowany: Tak, Szerokość:
Ilość	5 ST	181.7 mm
Typ	ZQV 4N/32	Wersja
Nr zam.	<a href="#">2561670000</a>	Złącze krosujące (terminal), wtykany, pomarańczowy, 32 A, Liczba
GTIN (EAN)	4050118570175	biegunów: 32, Raster w mm (P): 6.10, Izolowany: Tak, Szerokość:
Ilość	5 ST	193.9 mm

## W2C 4 FT-PE

Weidmüller Interface GmbH &amp; Co. KG

Klingenbergstraße 26

D-32758 Detmold

Germany

www.weidmueller.com

## Akcesoria

Typ	ZQV 4N/4	Wersja
Nr zam.	<a href="#">1527970000</a>	Złącze krosujące (terminal), wtykany, pomarańczowy, 32 A, Liczba
GTIN (EAN)	4050118332889	biegunów: 4, Raster w mm (P): 6.10, Izolowany: Tak, Szerokość: 22.1
Ilość	60 ST	mm
Typ	ZQV 4N/4 BK	Wersja
Nr zam.	<a href="#">2810890000</a>	Złącze krosujące (terminal), wtykany, czarny, 32 A, Liczba biegunów:
GTIN (EAN)	4064675283607	4, Raster w mm (P): 6.10, Izolowany: Tak, Szerokość: 27.95 mm
Ilość	60 ST	
Typ	ZQV 4N/4 BL	Wersja
Nr zam.	<a href="#">1528120000</a>	Złącze krosujące (terminal), wtykany, niebieski, 32 A, Liczba
GTIN (EAN)	4050118332872	biegunów: 4, Raster w mm (P): 6.10, Izolowany: Tak, Szerokość: 22.1
Ilość	60 ST	mm
Typ	ZQV 4N/4 RD	Wersja
Nr zam.	<a href="#">2460800000</a>	Złącze krosujące (terminal), wtykany, czerwony, 32 A, Liczba
GTIN (EAN)	4050118476224	biegunów: 4, Raster w mm (P): 6.10, Izolowany: Tak, Szerokość: 22.1
Ilość	60 ST	mm
Typ	ZQV 4N/4 WT	Wersja
Nr zam.	<a href="#">2831820000</a>	Złącze krosujące (terminal), wtykany, biały, 32 A, Liczba biegunów: 4,
GTIN (EAN)	4064675417057	Raster w mm (P): 6.10, Izolowany: Tak, Szerokość: 119.7 mm
Ilość	60 ST	
Typ	ZQV 4N/41	Wersja
Nr zam.	<a href="#">2883810000</a>	Złącze krosujące (terminal), wtykany, pomarańczowy, 32 A, Liczba
GTIN (EAN)	4064675848844	biegunów: 41, Raster w mm (P): 6.10, Izolowany: Tak, Szerokość:
Ilość	10 ST	253.9 mm
Typ	ZQV 4N/41 BK	Wersja
Nr zam.	<a href="#">2831890000</a>	Złącze krosujące (terminal), wtykany, czarny, 32 A, Liczba biegunów:
GTIN (EAN)	4064675417125	41, Raster w mm (P): 6.10, Izolowany: Tak, Szerokość: 253.9 mm
Ilość	10 ST	
Typ	ZQV 4N/41 BL	Wersja
Nr zam.	<a href="#">2883820000</a>	Złącze krosujące (terminal), wtykany, niebieski, 32 A, Liczba
GTIN (EAN)	4064675848851	biegunów: 41, Raster w mm (P): 6.10, Izolowany: Tak, Szerokość:
Ilość	10 ST	253.9 mm
Typ	ZQV 4N/41 RD	Wersja
Nr zam.	<a href="#">2883840000</a>	Złącze krosujące (terminal), wtykany, czerwony, 32 A, Liczba
GTIN (EAN)	4064675848868	biegunów: 41, Raster w mm (P): 6.10, Izolowany: Tak, Szerokość:
Ilość	10 ST	253.9 mm
Typ	ZQV 4N/5	Wersja
Nr zam.	<a href="#">1527980000</a>	Złącze krosujące (terminal), wtykany, pomarańczowy, 32 A, Liczba
GTIN (EAN)	4050118332759	biegunów: 5, Raster w mm (P): 6.10, Izolowany: Tak, Szerokość: 28.2
Ilość	60 ST	mm
Typ	ZQV 4N/5 BK	Wersja
Nr zam.	<a href="#">2810900000</a>	Złącze krosujące (terminal), wtykany, czarny, 32 A, Liczba biegunów:
GTIN (EAN)	4064675283614	5, Raster w mm (P): 6.10, Izolowany: Tak, Szerokość: 27.95 mm
Ilość	60 ST	
Typ	ZQV 4N/5 BL	Wersja
Nr zam.	<a href="#">1528140000</a>	Złącze krosujące (terminal), wtykany, niebieski, 32 A, Liczba
GTIN (EAN)	4050118333015	biegunów: 5, Raster w mm (P): 6.10, Izolowany: Tak, Szerokość: 28.2
Ilość	60 ST	mm
Typ	ZQV 4N/5 RD	Wersja
Nr zam.	<a href="#">2460790000</a>	Złącze krosujące (terminal), wtykany, czerwony, 32 A, Liczba
GTIN (EAN)	4050118476217	biegunów: 5, Raster w mm (P): 6.10, Izolowany: Tak, Szerokość: 28.2
Ilość	60 ST	mm

## W2C 4 FT-PE

Weidmüller Interface GmbH &amp; Co. KG

Klingenbergstraße 26

D-32758 Detmold

Germany

www.weidmueller.com

## Akcesoria

Typ	ZQV 4N/5 WT	Wersja
Nr zam.	<a href="#">2831830000</a>	Złącze krosujące (terminal), wtykany, biały, 32 A, Liczba biegunów:
GTIN (EAN)	4064675417064	41, Raster w mm (P): 6.10, Izolowany: Tak, Szerokość: 247.8 mm
Ilość	60 ST	
Typ	ZQV 4N/50	Wersja
Nr zam.	<a href="#">1528130000</a>	Złącze krosujące (terminal), wtykany, pomarańczowy, 32 A, Liczba
GTIN (EAN)	4050118332902	biegunów: 50, Raster w mm (P): 6.10, Izolowany: Tak, Szerokość:
Ilość	5 ST	303.7 mm
Typ	ZQV 4N/50 BL	Wersja
Nr zam.	<a href="#">1528240000</a>	Złącze krosujące (terminal), wtykany, niebieski, 32 A, Liczba
GTIN (EAN)	4050118333121	biegunów: 50, Raster w mm (P): 6.10, Izolowany: Tak, Szerokość:
Ilość	5 ST	303.7 mm
Typ	ZQV 4N/50 RD	Wersja
Nr zam.	<a href="#">2460730000</a>	Złącze krosujące (terminal), wtykany, czerwony, 32 A, Liczba
GTIN (EAN)	4050118476156	biegunów: 50, Raster w mm (P): 6.10, Izolowany: Tak, Szerokość:
Ilość	5 ST	303.7 mm
Typ	ZQV 4N/6	Wersja
Nr zam.	<a href="#">1527990000</a>	Złącze krosujące (terminal), wtykany, pomarańczowy, 32 A, Liczba
GTIN (EAN)	4050118332919	biegunów: 6, Raster w mm (P): 6.10, Izolowany: Tak, Szerokość: 34.3
Ilość	20 ST	mm
Typ	ZQV 4N/6 BK	Wersja
Nr zam.	<a href="#">2810910000</a>	Złącze krosujące (terminal), wtykany, czarny, 32 A, Liczba biegunów:
GTIN (EAN)	4064675283621	6, Raster w mm (P): 6.10, Izolowany: Tak, Szerokość: 27.95 mm
Ilość	20 ST	
Typ	ZQV 4N/6 BL	Wersja
Nr zam.	<a href="#">1528170000</a>	Złącze krosujące (terminal), wtykany, niebieski, 32 A, Liczba
GTIN (EAN)	4050118332926	biegunów: 6, Raster w mm (P): 6.10, Izolowany: Tak, Szerokość: 34.3
Ilość	20 ST	mm
Typ	ZQV 4N/6 RD	Wersja
Nr zam.	<a href="#">2460780000</a>	Złącze krosujące (terminal), wtykany, czerwony, 32 A, Liczba
GTIN (EAN)	4050118476200	biegunów: 6, Raster w mm (P): 6.10, Izolowany: Tak, Szerokość: 34.3
Ilość	20 ST	mm
Typ	ZQV 4N/6 WT	Wersja
Nr zam.	<a href="#">2831840000</a>	Złącze krosujące (terminal), wtykany, biały, 32 A, Liczba biegunów: 2,
GTIN (EAN)	4064675417071	Raster w mm (P): 6.10, Izolowany: Tak, Szerokość: 9.9 mm
Ilość	20 ST	
Typ	ZQV 4N/7	Wersja
Nr zam.	<a href="#">1528020000</a>	Złącze krosujące (terminal), wtykany, pomarańczowy, 32 A, Liczba
GTIN (EAN)	4050118332780	biegunów: 7, Raster w mm (P): 6.10, Izolowany: Tak, Szerokość: 40.4
Ilość	20 ST	mm
Typ	ZQV 4N/7 BK	Wersja
Nr zam.	<a href="#">2810920000</a>	Złącze krosujące (terminal), wtykany, czarny, 32 A, Liczba biegunów:
GTIN (EAN)	4064675283638	7, Raster w mm (P): 6.10, Izolowany: Tak, Szerokość: 27.95 mm
Ilość	20 ST	
Typ	ZQV 4N/7 BL	Wersja
Nr zam.	<a href="#">1528180000</a>	Złącze krosujące (terminal), wtykany, niebieski, 32 A, Liczba
GTIN (EAN)	4050118333114	biegunów: 7, Raster w mm (P): 6.10, Izolowany: Tak, Szerokość: 40.4
Ilość	20 ST	mm
Typ	ZQV 4N/7 RD	Wersja
Nr zam.	<a href="#">2460770000</a>	Złącze krosujące (terminal), wtykany, czerwony, 32 A, Liczba
GTIN (EAN)	4050118476194	biegunów: 7, Raster w mm (P): 6.10, Izolowany: Tak, Szerokość: 40.4
Ilość	20 ST	mm

## W2C 4 FT-PE

Weidmüller Interface GmbH &amp; Co. KG

Klingenbergstraße 26

D-32758 Detmold

Germany

www.weidmueller.com

## Akcesoria

Typ	ZQV 4N/7 WT	Wersja
Nr zam.	<a href="#">2831850000</a>	Złącze krosujące (terminal), wtykany, biały, 32 A, Liczba biegunów: 7,
GTIN (EAN)	4064675417088	Raster w mm (P): 6.10, Izolowany: Tak, Szerokość: 16 mm
Ilość	20 ST	
Typ	ZQV 4N/8	Wersja
Nr zam.	<a href="#">1528030000</a>	Złącze krosujące (terminal), wtykany, pomarańczowy, 32 A, Liczba
GTIN (EAN)	4050118332841	biegunów: 8, Raster w mm (P): 6.10, Izolowany: Tak, Szerokość: 46.5
Ilość	20 ST	mm
Typ	ZQV 4N/8 BK	Wersja
Nr zam.	<a href="#">2810930000</a>	Złącze krosujące (terminal), wtykany, czarny, 32 A, Liczba biegunów:
GTIN (EAN)	4064675283645	8, Raster w mm (P): 6.10, Izolowany: Tak, Szerokość: 27.95 mm
Ilość	20 ST	
Typ	ZQV 4N/8 BL	Wersja
Nr zam.	<a href="#">1528190000</a>	Złącze krosujące (terminal), wtykany, niebieski, 32 A, Liczba
GTIN (EAN)	4050118332858	biegunów: 8, Raster w mm (P): 6.10, Izolowany: Tak, Szerokość: 46.5
Ilość	20 ST	mm
Typ	ZQV 4N/8 RD	Wersja
Nr zam.	<a href="#">2460760000</a>	Złącze krosujące (terminal), wtykany, czerwony, 32 A, Liczba
GTIN (EAN)	4050118476187	biegunów: 8, Raster w mm (P): 6.10, Izolowany: Tak, Szerokość: 46.5
Ilość	20 ST	mm
Typ	ZQV 4N/8 WT	Wersja
Nr zam.	<a href="#">2831860000</a>	Złącze krosujące (terminal), wtykany, biały, 32 A, Liczba biegunów: 4,
GTIN (EAN)	4064675417095	Raster w mm (P): 6.10, Izolowany: Tak, Szerokość: 22.1 mm
Ilość	20 ST	
Typ	ZQV 4N/9	Wersja
Nr zam.	<a href="#">1528070000</a>	Złącze krosujące (terminal), wtykany, pomarańczowy, 32 A, Liczba
GTIN (EAN)	4050118332797	biegunów: 9, Raster w mm (P): 6.10, Izolowany: Tak, Szerokość: 52.6
Ilość	20 ST	mm
Typ	ZQV 4N/9 BK	Wersja
Nr zam.	<a href="#">2831780000</a>	Złącze krosujące (terminal), wtykany, czarny, 32 A, Liczba biegunów:
GTIN (EAN)	4064675417019	20, Raster w mm (P): 6.10, Izolowany: Tak, Szerokość: 119.7 mm
Ilość	20 ST	
Typ	ZQV 4N/9 BL	Wersja
Nr zam.	<a href="#">1528220000</a>	Złącze krosujące (terminal), wtykany, niebieski, 32 A, Liczba
GTIN (EAN)	4050118333107	biegunów: 9, Raster w mm (P): 6.10, Izolowany: Tak, Szerokość: 52.6
Ilość	20 ST	mm
Typ	ZQV 4N/9 RD	Wersja
Nr zam.	<a href="#">2460750000</a>	Złącze krosujące (terminal), wtykany, czerwony, 32 A, Liczba
GTIN (EAN)	4050118476170	biegunów: 9, Raster w mm (P): 6.10, Izolowany: Tak, Szerokość: 52.6
Ilość	20 ST	mm
Typ	ZQV 4N/9 WT	Wersja
Nr zam.	<a href="#">2831870000</a>	Złącze krosujące (terminal), wtykany, biały, 32 A, Liczba biegunów:
GTIN (EAN)	4064675417101	10, Raster w mm (P): 6.10, Izolowany: Tak, Szerokość: 58.7 mm
Ilość	20 ST	

## W2C 4 FT-PE

Weidmüller Interface GmbH &amp; Co. KG

Klingenbergstraße 26

D-32758 Detmold

Germany

## Akcesoria

www.weidmueller.com

## Akcesoria



Kompleksowe akcesoria oferty Klippon® Connect są idealnie dopasowane, aż do najdrobniejszego szczegółu. Ułatwia to montaż przy zachowaniu wymaganych norm

## Ogólne dane zamówieniowe

Typ	WEP 2C 4	Wersja
Nr zam.	<a href="#">2894210000</a>	Płytko końcowa do złączek, Ciemnoniebieski, Wysokość: 60 mm,
GTIN (EAN)	4064675885191	Szerokość: 2 mm, V-0, Wemid, zatraskowe: Tak
Ilość	20 ST	
Typ	WEP 2C 4 BK	Wersja
Nr zam.	<a href="#">2894230000</a>	Płytko końcowa do złączek, czarny, Wysokość: 60 mm, Szerokość: 2
GTIN (EAN)	4064675885214	mm, V-0, Wemid, zatraskowe: Tak
Ilość	20 ST	
Typ	WEP 2C 4 BL	Wersja
Nr zam.	<a href="#">2894220000</a>	Płytko końcowa do złączek, niebieski, Wysokość: 60 mm, Szerokość:
GTIN (EAN)	4064675885207	2 mm, V-0, Wemid, zatraskowe: Tak
Ilość	20 ST	

## Trzymacz



Aby zagwarantować trwale bezpieczne osadzenie w szynie nośnej i zapobiec wypadnięciu, Weidmüller wprowadził do programu końcówki kątowe. Dostępne są wersje ze śrubą i bezśrubowe. Na trzymaczach można umieszczać oznaczniki, również dla oznaczeń grupowych. Istnieje też możliwość mocowania wtyczek kontrolnych.

## Ogólne dane zamówieniowe

Typ	WEW 35/2	Wersja
Nr zam.	<a href="#">1061200000</a>	Wspornik końcowy, Ciemnoniebieski, TS 35, HB, Wemid, Szerokość: 8
GTIN (EAN)	4008190030230	mm, 100 °C
Ilość	50 ST	
Typ	WEW 35/2 GR	Wersja
Nr zam.	<a href="#">1859200000</a>	Wspornik końcowy, szary, TS 35, V-2, Wemid, Szerokość: 8 mm, 100
GTIN (EAN)	4032248411658	°C
Ilość	50 ST	
Typ	WEW 35/2 SW	Wersja
Nr zam.	<a href="#">1061210000</a>	Wspornik końcowy, czarny, TS 35, V-2, Wemid, Szerokość: 8 mm,
GTIN (EAN)	4032248136278	100 °C
Ilość	50 ST	

## W2C 4 FT-PE

Weidmüller Interface GmbH &amp; Co. KG

Klingenbergstraße 26

D-32758 Detmold

Germany

www.weidmueller.com

## Akcesoria

## Wkrętaki z końcówką płaską



Wkrętak do śrub rowkowych z końcówką okrągłą, SD DIN 5265, ISO 2380/2, uchwyt zgodny z DIN 5264, ISO 2380/1, końcówka Chrom Top, rękojeść SoftFinish

## Ogólne dane zamówieniowe

Typ	SDS 0.6X3.5X100	Wersja
Nr zam.	<a href="#">2749340000</a>	Wkrętak, Szerokość końcówki (B): 3.5 mm, Długość końcówki: 100 mm, Grubość końcówki (A): 0.6 mm
GTIN (EAN)	4050118895568	
Ilość	1 ST	

## WS 8/6



## WS/ DEK

W oznacznikach złącz MultiMark DEK/WS zastosowano innowacyjne tworzywo kompozytowe składające się z dwóch komponentów. Twarda część dolna znacznika pewnie osiada na złączu i bezpiecznie zamyka się dzięki zatraskowi. Elastyczne wykończenie powierzchni znacznie ułatwia zamontowanie oznacznika. Ten specjalnie dziurkowany materiał umożliwia naciągnięcie pasków pozwalające skompensować nieznaczne rozrzuty rozstawów/odstępów, które mają tendencję do kumulowania się, szczególnie w przypadku długich bloków zaciskowych. Kolejną zaletą to znakomita możliwość zadruku powierzchni - materiał gwarantuje, że oznaczenia są trwałe i odporne na ścieranie. Rozdzielczość druku 300 dpi przekłada się też na dobrą czytelność napisów.

Państwa korzyści dzięki MultiMark

- Kompatybilne z modułowymi blokami zacisków Weidmüller
- Mocny chwyt i trwałe nadruk
- Ciągłe paski oszczędzają czas podczas montażu
- Łatwe mocowanie dzięki innowacyjnemu materiałowi kompozytowemu
- Duża etykieta zapewniająca optymalną czytelność
- Szeroki zakres uniwersalności ze względu na niezależność od producenta

## Ogólne dane zamówieniowe

Typ	WS 8/6 MM WS	Wersja
Nr zam.	<a href="#">2007160000</a>	WS, Znakowanie zacisków, 8 x 6 mm, Weidmueller, biały
GTIN (EAN)	4050118391879	
Ilość	600 ST	

## Akcesoria

## DEK 5/6



## WS/ DEK

W oznaczniakach złącz MultiMark DEK/WS zastosowano innowacyjne tworzywo kompozytowe składające się z dwóch komponentów. Twarda część dolna znacznika pewnie osiada na złączu i bezpiecznie zamyka się dzięki zatraskowi. Elastyczne wykończenie powierzchni znacznie ułatwia zamontowanie oznacznika. Ten specjalnie dziurkowany materiał umożliwi naciągnięcie pasków pozwalające skompensować nieznaczne rozrzuty rozstawów/odstępów, które mają tendencję do kumulowania się, szczególnie w przypadku długich bloków zaciskowych. Kolejną zaletą to znakomita możliwość zadruku powierzchni - materiał gwarantuje, że oznaczenia są trwałe i odporne na ścieranie. Rozdzielczość druku 300 dpi przekłada się też na dobrą czytelność napisów.

Państwa korzyści dzięki MultiMark

- Kompatybilne z modułowymi blokami zacisków Weidmüller
- Mocny chwyt i trwałe nadruk
- Ciągłe paski oszczędzają czas podczas montażu
- Łatwe mocowanie dzięki innowacyjnemu materiałowi kompozytowemu
- Duża etykieta zapewniająca optymalną czytelność
- Szeroki zakres uniwersalności ze względu na niezależność od producenta

## Ogólne dane zamówieniowe

Typ	DEK 5/6 MM WS	Wersja	
Nr zam.	<a href="#">2007120000</a>		Dekafix, Znakowanie zacisków, 5 x 6 mm, Weidmueller, biały
GTIN (EAN)	4050118392104		
Ilość	600 ST		

## Plus



Dekafix (DEK) jest uniwersalnym oznaczniakiem do wszystkich przewodów oraz wtyków, a także podzespołów elektronicznych. System jest idealny do krótkich sekwencji numerycznych oraz pasuje do szerokiego asortymentu fabrycznie zadrukowanych oznaczniaków.

Paski umożliwiające szybkie instalowanie, wymagające tylko jednej operacji. Druk jest wyraźnie czytelny, kontrastowy i dostępny w różnych szerokościach. Szeroki asortyment oznaczniaków gotowych do użycia Paski umożliwiające szybkie instalowanie Oznaczniki złącz, pasujące do wszystkich złącz kablowych Weidmüller Dostępne jako niewypełnione karty MultiCard lub karty ze standardowym nadrukiem Do nadruku na zamówienie: Prosimy o przesłanie pliku z oprogramowaniem etykietującym M-Print PRO lub M-Print PRO Online (bez instalacji) zgodnie z naszymi specyfikacjami etykietowania.

## W2C 4 FT-PE

Weidmüller Interface GmbH &amp; Co. KG

Klingenbergstraße 26

D-32758 Detmold

Germany

www.weidmueller.com

## Akcesoria

## Ogólne dane zamówieniowe

Typ	DEK 5/6 PLUS MC NE WS	Wersja
Nr zam.	<a href="#">1011320000</a>	Dekafix, Znakowanie zacisków, 5 x 6 mm, Raster w mm (P): 6.00
GTIN (EAN)	4032248717644	Weidmueller, biały
Ilość	1000 ST	

## neutralna



Dekafix (DEK) jest uniwersalnym oznaczniakiem do wszystkich przewodów oraz wtyków, a także podzespołów elektronicznych. System jest idealny do krótkich sekwencji numerycznych oraz pasuje do szerokiego asortymentu fabrycznie zadrukowanych oznaczniaków.

Paski umożliwiające szybkie instalowanie, wymagające tylko jednej operacji. Druk jest wyraźnie czytelny, kontrastowy i dostępny w różnych szerokościach.

Szeroki asortyment oznaczniaków gotowych do użycia Paski umożliwiające szybkie instalowanie Oznaczniki złącz, pasujące do wszystkich złącz kablowych Weidmüller Dostępne jako niewypełnione karty MultiCard lub karty ze standardowym nadrukiem Do nadruku na zamówienie: Prosimy o przesłanie pliku z oprogramowaniem etykietującym M-Print PRO lub M-Print PRO Online (bez instalacji) zgodnie z naszymi specyfikacjami etykietowania.

## Ogólne dane zamówieniowe

Typ	DEK 5/5 MC NE WS	Wersja
Nr zam.	<a href="#">1609801044</a>	Dekafix, Znakowanie zacisków, 5 x 5 mm, Raster w mm (P): 5.00
GTIN (EAN)	4008190397111	Weidmueller, biały
Ilość	1000 ST	

## Akcesoria



Kompleksowe akcesoria oferty Klippon® Connect są idealnie dopasowane, aż do najdrobniejszego szczegółu. Ułatwia to montaż przy zachowaniu wymaganych norm

## Ogólne dane zamówieniowe

Typ	BZT W2C 4	Wersja
Nr zam.	<a href="#">2894270000</a>	Mocowanie akcesoriów (terminal), Wemid, Ciemnobezowy
GTIN (EAN)	4064675885252	
Ilość	20 ST	

## W2C 4 FT-PE

Weidmüller Interface GmbH &amp; Co. KG

Klingenbergstraße 26

D-32758 Detmold

Germany

www.weidmueller.com

## Akcesoria

## Uchwyt znaczników

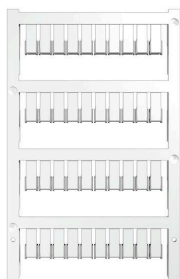


Uchwyty oznaczników oferują możliwość dodatkowego montażu standardowych oznaczników o rozstawie 5 lub 5,1 mm. Uchwyty kątowe mogą być opcjonalnie łączone zatraskowo i mogą być montowane we wszystkich standardowych kanałach znakowania modułowych listew zaciskowych Klippon® Connect. Pasujące typy oznaczników można znaleźć w odpowiednich akcesoriach uchwytu oznacznika.

## Ogólne dane zamówieniowe

Typ	BZT 1 ZA WS 10/5	Wersja
Nr zam.	<a href="#">1805520000</a>	Akcesoria, Element do umieszczenia oznakowania
GTIN (EAN)	4032248270248	
Ilość	100 ST	
Typ	BZT 1 WS 10/5	Wersja
Nr zam.	<a href="#">1805490000</a>	Akcesoria, Element do umieszczenia oznakowania
GTIN (EAN)	4032248270231	
Ilość	100 ST	

## neutralna



Oznaczniki ZS w sprawdzonym formacie MultiCard - opracowane specjalnie do złączy z serii Z. Mają duży obszar zadruku. Dzięki mechanizmowi z zawiasem, dostęp do mostków poprzecznych jest możliwy nawet bez demontażu. Szybki montaż dzięki wkładaniu pojedynczych szyldów w paski. Pojedyncze szyldy można łatwo rozdzielać.

Obszar znacznika na zawiasach Mogą być umieszczone na taśmie lub pojedynczo. Znaczniki w sprawdzonym formacie MultiCard. Do nadruku na zamówienie: Prosimy o przesłanie pliku z oprogramowaniem etykietującym M-Print PRO lub M-Print PRO Online (bez instalacji) zgodnie z naszymi specyfikacjami etykietowania.

## Ogólne dane zamówieniowe

Typ	ZS 12/6 MC NE WS	Wersja
Nr zam.	<a href="#">1610020000</a>	ZS, Znakowanie zacisków, 12 x 6 mm, Raster w mm (P): 6.00
GTIN (EAN)	4008190444600	Weidmueller, Allen-Bradley, biały
Ilość	400 ST	

## W2C 4 FT-PE

Weidmüller Interface GmbH &amp; Co. KG

Klingenbergstraße 26

D-32758 Detmold

Germany

www.weidmueller.com

## Akcesoria

## druk specjalny



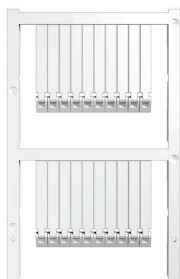
Oznaczniki ZS w sprawdzonym formacie MultiCard - opracowane specjalnie do złączy z serii Z. Mają duży obszar zadruku. Dzięki mechanizmowi z zawiasem, dostęp do mostków poprzecznych jest możliwy nawet bez demontażu. Szybki montaż dzięki wkładaniu pojedynczych szyldów w paski. Pojedyncze szyldy można łatwo rozdzielać.

Obszar znacznika na zawiasach Mogą być umieszczone na taśmie lub pojedynczo. Znaczniki w sprawdzonym formacie MultiCard. Do nadruku na zamówienie: Prosimy o przesłanie pliku z oprogramowaniem etykietującym M-Print PRO lub M-Print PRO Online (bez instalacji) zgodnie z naszymi specyfikacjami etykietowania.

## Ogólne dane zamówieniowe

Typ	ZS 12/6 MC SDR	Wersja
Nr zam.	<a href="#">1610030000</a>	ZS, Znakowanie zacisków, 12 x 6 mm, Raster w mm (P): 6.00
GTIN (EAN)	4008190456689	Weidmueller, Allen-Bradley, według życzenia klienta
Ilość	80 ST	

## neutralna



Oznaczniki ZS w sprawdzonym formacie MultiCard - opracowane specjalnie do złączy z serii Z. Mają duży obszar zadruku. Dzięki mechanizmowi z zawiasem, dostęp do mostków poprzecznych jest możliwy nawet bez demontażu. Szybki montaż dzięki wkładaniu pojedynczych szyldów w paski. Pojedyncze szyldy można łatwo rozdzielać.

Obszar znacznika na zawiasach Mogą być umieszczone na taśmie lub pojedynczo. Znaczniki w sprawdzonym formacie MultiCard. Do nadruku na zamówienie: Prosimy o przesłanie pliku z oprogramowaniem etykietującym M-Print PRO lub M-Print PRO Online (bez instalacji) zgodnie z naszymi specyfikacjami etykietowania.

## Ogólne dane zamówieniowe

Typ	ZS 30/5 MC NE WS	Wersja
Nr zam.	<a href="#">2681880000</a>	ZS, Znakowanie zacisków, 30 x 5 mm, Weidmueller, Allen-Bradley,
GTIN (EAN)	4050118803068	biały
Ilość	200 ST	

## W2C 4 FT-PE

Weidmüller Interface GmbH &amp; Co. KG

Klingenbergstraße 26

D-32758 Detmold

Germany

www.weidmueller.com

## Akcesoria

## druk specjalny



Oznaczniki ZS w sprawdzonym formacie MultiCard - opracowane specjalnie do złączek z serii Z. Mają duży obszar zadruku. Dzięki mechanizmowi z zawiasem, dostęp do mostków poprzecznych jest możliwy nawet bez demontażu. Szybki montaż dzięki wkładaniu pojedynczych szyldów w paski. Pojedyncze szyldy można łatwo rozdzielać.

Obszar znacznika na zawiasach mogą być umieszczone na taśmie lub pojedynczo. Znaczniki w sprawdzonym formacie MultiCard. Do nadruku na zamówienie: Prosimy o przesłanie pliku z oprogramowaniem etykietującym M-Print PRO lub M-Print PRO Online (bez instalacji) zgodnie z naszymi specyfikacjami etykietowania.

## Ogólne dane zamówieniowe

Typ	ZS 30/5 MC SDR	Wersja	
Nr zam.	<a href="#">2682070000</a>	ZS, Znakowanie zacisków, 30 x 5 mm, Weidmueller, Allen-Bradley,	
GTIN (EAN)	4050118803075	według życzenia klienta	
Ilość	40 ST		

## MultiFit



## MultiMark MultiFit

Do złącz oferowanych przez konkurencyjne firmy.

Ułatwiony montaż dzięki elastycznemu wykończeniu powierzchni.

Ten specjalny materiał umożliwia naciągnięcie pasków pozwalające skompensować nieznaczne rozrzuty rozstawów/odstępów, szczególnie w przypadku długich bloków zaciskowych.

Rozdzielczość druku 300 dpi przekłada się też na dobrą czytelność napisów. Państwa korzyści dzięki MultiMark

- Kompatybilne z modułowymi blokami zacisków Weidmüller
- Mocny chwyt i trwały nadruk
- Ciągłe paski oszczędzają czas podczas montażu
- Łatwe mocowanie dzięki innowacyjnemu materiałowi kompozytowemu
- Duża etykieta zapewniająca optymalną czytelność
- Szeroki zakres uniwersalności ze względu na niezależność od producenta

## Ogólne dane zamówieniowe

Typ	EL KSM 10.6 MM WS 30M	Wersja	
Nr zam.	<a href="#">2799270000</a>	Znakowanie zacisków, 10.6 x 5 mm, biały	
GTIN (EAN)	4064675261032		
Ilość	1 ST		