



Jednoelementowa rama jest wykonana ze stabilnego wymiarowo tworzywa sztucznego wzmocnionego włóknem szklanym i może być szybko i łatwo zamontowana. Uszczelka z wkładką piankową gwarantuje skuteczne uszczelnienie klasy IP66 zgodne z normą DIN EN 60529 nawet na malowanych lub szorstkich powierzchniach.

Ogólne dane zamówieniowe

Wersja	Rama, Cabtite (system wpustów kablowych), poliamid, wzmocniony włóknem szklanym, Głęboka czerń, Wysokość: 70 mm, Szerokość: 81 mm, Głębokość: 19.6 mm, -40 °C...120 °C, IP66
Nr zam.	2891540000
Typ	CABTITE FRFT 24/10
GTIN (EAN)	4064675880639
Ilość	1 szt.

CABTITE FRFT 24/10

Weidmüller Interface GmbH & Co. KG
Klingenbergstraße 26
D-32758 Detmold
Germany

www.weidmueller.com

Dane techniczne

Dopuszczenia

Atesty



ROHS	Zgodny
UL File Number Search	Witryna UL
Nr certyfikatu (cURus)	E223801

Wymiary i masa

Głębokość	19.6 mm	Głębokość (cale)	0.7717 inch
Wysokość	70 mm	Wysokość (cale)	2.7559 inch
Szerokość	81 mm	Szerokość (cale)	3.189 inch
Masa netto	94 g		

Temperatury

Temperatura eksploatacyjna	-40 °C... 120 °C
----------------------------	------------------

Zgodność produktu z wymogami środowiska naturalnego

Status zgodności z dyrektywą RoHS	Zgodne, bez wyłączenia
REACH SVHC	Bez SVHC powyżej 0,1 wt%

Informacje ogólne

moment dokręcający	3 Nm	Silikon	Nie
Klasa palności wg UL 94	V-0	Halogenki	Nie, bezhalogenowy
Stopień ochrony	IP66	Materiał podstawowy	poliamid, wzmocniony włóknem szklanym
uszczelka	TPE	Stopień ochrony (UL)	Type 12, Type 4X
Długość otworu	113.5 mm	Szerokość otworu	36 mm
Element uszczelniający	2 duże elementy uszczelniające i 4 małe elementy uszczelniające lub 1 duży element uszczelniający i 6 małych elementów uszczelniających lub 10 małych elementów uszczelniających		

Klasyfikacje

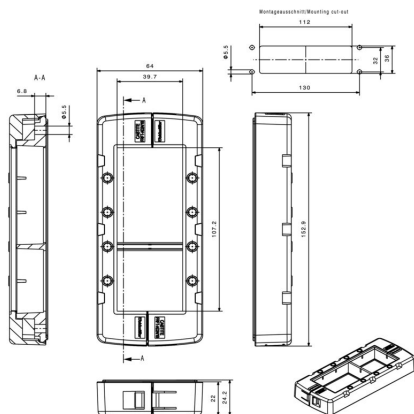
ETIM 8.0	EC002624	ETIM 9.0	EC002624
ETIM 10.0	EC002624	ECLASS 14.0	27-18-28-15
ECLASS 15.0	27-18-28-15		

CABTITE FRFT 24/10

Weidmüller Interface GmbH & Co. KG
Klingenbergstraße 26
D-32758 Detmold
Germany

Rysunki

www.weidmueller.com



CABTITE FRFT 24/10

Weidmüller Interface GmbH & Co. KG
Klingenbergstraße 26
D-32758 Detmold
Germany

www.weidmueller.com

Akcesoria

Wkładki



Zatraskowa wkładka montażowa umożliwia dowolną konfigurację otworów ramy i zastosowanie małych lub dużych elementów uszczelniających. "Kliknięcie" potwierdza prawidłową instalację. Oznacza to, że system wprowadzania przewodów Cabtite może być uniwersalnie skonfigurowany do różnych wymagań (przewody, przewodniki, węże, linie pneumatyczne i hydrauliczne).

Ogólne dane zamówieniowe

Typ	CABTITE GI H BK	Wersja
Nr zam.	2584270000	Wkładka, Cabtite (system wpustów kablowych), poliamid,
GTIN (EAN)	4050118617122	wzmocniony włóknem szklanym, Głęboka czerń, Wysokość: 44 mm,
Ilość	5 ST	Szerokość: 67 mm, Głębokość: 17.5 mm, -40 °C...120 °C, IP66
Typ	CABTITE GI X BK	Wersja
Nr zam.	2584290000	Wkładka, Cabtite (system wpustów kablowych), poliamid,
GTIN (EAN)	4050118616439	wzmocniony włóknem szklanym, Głęboka czerń, Wysokość: 44 mm,
Ilość	5 ST	Szerokość: 44 mm, Głębokość: 17.5 mm, -40 °C...120 °C, IP66
Typ	CABTITE GI T BK	Wersja
Nr zam.	2584300000	Wkładka, Cabtite (system wpustów kablowych), poliamid,
GTIN (EAN)	4050118619195	wzmocniony włóknem szklanym, Głęboka czerń, Wysokość: 25 mm,
Ilość	5 ST	Szerokość: 44 mm, Głębokość: 17.5 mm, -40 °C...120 °C, IP66

Szyny przyłącza ekranu



W połączeniu z dużą liczbą różnych zacisków ekranowania (KLBÜ), szyny połączenia ekranowania umożliwiają praktyczne, łatwe i szybkie ekranowanie przewodów.

Ogólne dane zamówieniowe

Typ	CABTITE CR 24/10 EMV	Wersja
Nr zam.	2583890000	Szyba przyłącza ekranu, Cabtite (system wpustów kablowych), stal,
GTIN (EAN)	4050118647068	ocynkowana, srebrny, Wysokość: 35.23 mm, Szerokość: 140 mm,
Ilość	10 ST	Głębokość: 16 mm

CABTITE FRFT 24/10

Weidmüller Interface GmbH & Co. KG

Klingenbergstraße 26

D-32758 Detmold

Germany

www.weidmueller.com

Akcesoria

Ramka zamykająca



Jednoelementowa rama jest wykonana ze stabilnego wymiarowo tworzywa sztucznego wzmocnionego włóknem szklanym i może być szybko i łatwo zamontowana. Uszczelka z wkładką piankową gwarantuje skuteczne uszczelnienie klasy IP66 zgodnie z normą DIN EN 60529 nawet na malowanych lub szorstkich powierzchniach.

Ogólne dane zamówieniowe

Typ	CABTITE OFRL BK	Wersja
Nr zam.	2907560000	Ramka zamykająca, Cabtite (system wpustów kablowych), Poliamid,
GTIN (EAN)	4099986539549	Głęboka czerń, Wysokość: 77 mm, Szerokość: 9 mm, Głębokość: 62
Ilość	20 ST	mm, -40 °C... 120 °C

Materiał do mocowania



System wprowadzania przewodu Cabtite zapewnia maksymalną uniwersalność zarządzania przewodami w szafach sterowania, obudowach i maszynach, gwarantując jednocześnie oszczędność czasu oraz uzyskanie pewnego uszczelnienia i eliminacji naprężeń wstępnie przeciętych i nie przeciętych przewodów. Modułowa konstrukcja ramy, wkładek oraz elementów uszczelniających Cabtite's umożliwia szybką konfigurację wycięć wstępnie przeciętych przewodów bez konieczności stosowania narzędzi oraz z uzyskaniem niezawodnego uszczelnienia IP66, zgodnego z wymaganiami normy DIN EN 60529. Ramka. Wkładka. Element uszczelniający. Trzy podstawowe komponenty systemu modułowego gwarantują najwyższą uniwersalność, niezawodność oraz różnorodność wariantów.

Ogólne dane zamówieniowe

Typ	CABTITE SC M5X25 SET	Wersja
Nr zam.	2635120000	Śruba mocująca, Cabtite (system wpustów kablowych), stal
GTIN (EAN)	4050118662160	nie rdzewna, srebrny, Wysokość: 30 mm, Szerokość: 8.5 mm,
Ilość	1 ST	Głębokość: 8.5 mm

CABTITE FRFT 24/10

Weidmüller Interface GmbH & Co. KG

Klingenbergstraße 26

D-32758 Detmold

Germany

www.weidmueller.com

Akcesoria

SE mały 20x20mm szary



Niezależnie do średnicy kabla, w asortymencie Cabtite zawsze można znaleźć odpowiednią wkładkę uszczelniającą.

Stożkowy kształt elementów uszczelniających pozwala na łatwe wsuwanie wcześniej umieszczonych zatraskowych wkładów kratowych od wewnątrz na zewnątrz. Elementy zapewniają uszczelnienie pośrednich przestrzeni i gwarantują redukcję naprężeń zgodnie z normą DIN EN 62444. Wkładki uszczelniające w połączeniu z ramkami zapewniają kategorię ochronną IP 66. Ze względu na rowkowy kształt z falistym wycięciem są odpowiednie zwłaszcza do wstępnie konfekcjonowanych kabli.

Czarne wkładki uszczelniające są przeznaczone w szczególności do wysokich temperatur pracy i spełniają wymagania klasy palności UL 94 HB. Szare elementy uszczelniające są zgodne z wymaganiami klasy palności UL 94 V0 i z tego powodu są odpowiednie do zastosowań w kolejnictwie. Stosując kilka wkładek, przez element uszczelniający można przeprowadzić co najmniej dwa kable, a także kable specjalne.

Ogólne dane zamówieniowe

Typ	CABTITE BSE SML GY	Wersja
Nr zam.	2583350000	Element uszczelniający, Cabtite (system wpustów kablowych), TPE,
GTIN (EAN)	4050118615609	Jasnoszary, Wysokość: 20.3 mm, Szerokość: 20.3 mm, Głębokość:
Ilość	10 ST	17.7 mm, -40 °C...90 °C, IP66
Typ	CABTITE SE 5-6 SML GY	Wersja
Nr zam.	2583450000	Element uszczelniający, Cabtite (system wpustów kablowych), TPE,
GTIN (EAN)	4050118616538	Jasnoszary, Wysokość: 20.3 mm, Szerokość: 20.3 mm, Głębokość:
Ilość	10 ST	17.7 mm, -40 °C...90 °C, IP66
Typ	CABTITE SE 6-7 SML GY	Wersja
Nr zam.	2583460000	Element uszczelniający, Cabtite (system wpustów kablowych), TPE,
GTIN (EAN)	4050118616668	Jasnoszary, Wysokość: 20.3 mm, Szerokość: 20.3 mm, Głębokość:
Ilość	10 ST	17.7 mm, -40 °C...90 °C, IP66
Typ	CABTITE SE 2/5-6 SML GY	Wersja
Nr zam.	2584890000	Element uszczelniający, Cabtite (system wpustów kablowych), TPE,
GTIN (EAN)	4050118616781	Jasnoszary, Wysokość: 20.3 mm, Szerokość: 20.3 mm, Głębokość:
Ilość	10 ST	17.7 mm, -40 °C...90 °C, IP66

CABTITE FRFT 24/10

Weidmüller Interface GmbH & Co. KG

Klingenbergstraße 26

D-32758 Detmold

Germany

www.weidmueller.com

Akcesoria

SE duży 40x40mm szary



Niezależnie do średnicy kabla, w asortymencie Cabtite zawsze można znaleźć odpowiednią wkładkę uszczelniającą.

Stożkowy kształt elementów uszczelniających pozwala na łatwe wsuwanie wcześniej umieszczonych zatraskowych wkładów kratowych od wewnątrz na zewnątrz. Elementy zapewniają uszczelnienie pośrednich przestrzeni i gwarantują redukcję naprężeń zgodnie z normą DIN EN 62444. Wkładki uszczelniające w połączeniu z ramkami zapewniają kategorię ochronną IP 66. Ze względu na rowkowany kształt z falistym wycięciem są odpowiednie zwłaszcza do wstępnie konfekcjonowanych kabli.

Czarne wkładki uszczelniające są przeznaczone w szczególności do wysokich temperatur pracy i spełniają wymagania klasy palności UL 94 HB. Szare elementy uszczelniające są zgodne z wymaganiami klasy palności UL 94 V0 i z tego powodu są odpowiednie do zastosowań w kolejnictwie. Stosując kilka wkładek, przez element uszczelniający można przeprowadzić co najmniej dwa kable, a także kable specjalne.

Ogólne dane zamówieniowe

Typ	CABTITE BSE LRG GY	Wersja
Nr zam.	2584520000	Element uszczelniający, Cabtite (system wpustów kablowych), TPE,
GTIN (EAN)	4050118616330	Jasnoszary, Wysokość: 42.8 mm, Szerokość: 42.8 mm, Głębokość:
Ilość	10 ST	17.7 mm, -40 °C...90 °C, IP66
Typ	CABTITE SE 19-20 LRG GY	Wersja
Nr zam.	2584460000	Element uszczelniający, Cabtite (system wpustów kablowych), TPE,
GTIN (EAN)	4050118616491	Jasnoszary, Wysokość: 42.8 mm, Szerokość: 42.8 mm, Głębokość:
Ilość	10 ST	17.7 mm, -40 °C...90 °C, IP66

CABTITE FRFT 24/10

Weidmüller Interface GmbH & Co. KG

Klingenbergstraße 26

D-32758 Detmold

Germany

www.weidmueller.com

Akcesoria

SE mały 20x20mm czarny



Niezależnie do średnicy kabla, w asortymencie Cabtite zawsze można znaleźć odpowiednią wkładkę uszczelniającą.

Stożkowy kształt elementów uszczelniających pozwala na łatwe wsuwanie wcześniej umieszczonych zatraskowych wkładów kratowych od wewnątrz na zewnątrz. Elementy zapewniają uszczelnienie pośrednich przestrzeni i gwarantują redukcję naprężeń zgodnie z normą DIN EN 62444. Wkładki uszczelniające w połączeniu z ramkami zapewniają kategorię ochronną IP 66. Ze względu na rowkowy kształt z falistym wycięciem są odpowiednie zwłaszcza do wstępnie konfekcjonowanych kabli.

Czarne wkładki uszczelniające są przeznaczone w szczególności do wysokich temperatur pracy i spełniają wymagania klasy palności UL 94 HB. Szare elementy uszczelniające są zgodne z wymaganiami klasy palności UL 94 VO i z tego powodu są odpowiednie do zastosowań w kolejnictwie. Stosując kilka wkładek, przez element uszczelniający można przeprowadzić co najmniej dwa kable, a także kable specjalne.

Ogólne dane zamówieniowe

Typ	CABTITE BSE SML BK	Wersja
Nr zam.	2584790000	Element uszczelniający, Cabtite (system wpustów kablowych), TPE,
GTIN (EAN)	4050118616057	Głęboka czerń, Wysokość: 20.3 mm, Szerokość: 20.3 mm, Głębokość:
Ilość	10 ST	17.7 mm, -40 °C...120 °C, IP66
Typ	CABTITE SE 7-8 SML BK	Wersja
Nr zam.	2584670000	Element uszczelniający, Cabtite (system wpustów kablowych), TPE,
GTIN (EAN)	4050118616989	Głęboka czerń, Wysokość: 20.3 mm, Szerokość: 20.3 mm, Głębokość:
Ilość	10 ST	17.7 mm, -40 °C...120 °C, IP66
Typ	CABTITE SE 9-10 SML BK	Wersja
Nr zam.	2584080000	Element uszczelniający, Cabtite (system wpustów kablowych), TPE,
GTIN (EAN)	4050118616309	Głęboka czerń, Wysokość: 20.3 mm, Szerokość: 20.3 mm, Głębokość:
Ilość	10 ST	17.7 mm, -40 °C...120 °C, IP66
Typ	CABTITE SE 4/4-5 SML BK	Wersja
Nr zam.	2583560000	Element uszczelniający, Cabtite (system wpustów kablowych), TPE,
GTIN (EAN)	4050118616897	Głęboka czerń, Wysokość: 20.3 mm, Szerokość: 20.3 mm, Głębokość:
Ilość	10 ST	17.7 mm, -40 °C...120 °C, IP66

CABTITE FRFT 24/10

Weidmüller Interface GmbH & Co. KG

Klingenbergstraße 26

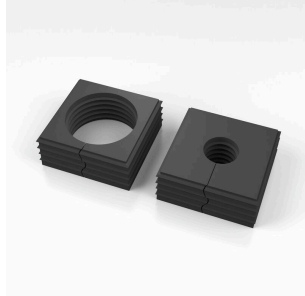
D-32758 Detmold

Germany

www.weidmueller.com

Akcesoria

SE duży 40x40mm czarny



Niezależnie do średnicy kabla, w asortymencie Cabtite zawsze można znaleźć odpowiednią wkładkę uszczelniającą.

Stożkowy kształt elementów uszczelniających pozwala na łatwe wsuwanie wcześniej umieszczonych zatraskowych wkładów kratowych od wewnątrz na zewnątrz. Elementy zapewniają uszczelnienie pośrednich przestrzeni i gwarantują redukcję naprężeń zgodnie z normą DIN EN 62444. Wkładki uszczelniające w połączeniu z ramkami zapewniają kategorię ochronną IP 66. Ze względu na rowkowany kształt z falistym wycięciem są odpowiednie zwłaszcza do wstępnie konfekcjonowanych kabli.

Czarne wkładki uszczelniające są przeznaczone w szczególności do wysokich temperatur pracy i spełniają wymagania klasy palności UL 94 HB. Szare elementy uszczelniające są zgodne z wymaganiami klasy palności UL 94 VO i z tego powodu są odpowiednie do zastosowań w kolejnictwie. Stosując kilka wkładek, przez element uszczelniający można przeprowadzić co najmniej dwa kable, a także kable specjalne.

Ogólne dane zamówieniowe

Typ	CABTITE BSE LRG BK	Wersja
Nr zam.	2583900000	Element uszczelniający, Cabtite (system wpustów kablowych), TPE,
GTIN (EAN)	4050118616378	Głęboka czerń, Wysokość: 42.8 mm, Szerokość: 42.8 mm, Głębokość:
Ilość	10 ST	17.7 mm, -40 °C...120 °C, IP66
Typ	CABTITE CSE 7-24 LRG BK	Wersja
Nr zam.	2583500000	Element uszczelniający, Cabtite (system wpustów kablowych), TPE,
GTIN (EAN)	4050118615975	Głęboka czerń, Wysokość: 42.8 mm, Szerokość: 42.8 mm, Głębokość:
Ilość	10 ST	63 mm, -40 °C...120 °C, IP66

Zaślepka



Zaślepki służą do bezpiecznego zamykania niewykorzystanych wyjść kablowych w elementach uszczelniających.

Ogólne dane zamówieniowe

Typ	CABTITE BP 5MM PA	Wersja
Nr zam.	2652330000	Blind plug, Cabtite (system wpustów kablowych), Poliamid, biały,
GTIN (EAN)	4050118661835	Wysokość: 12 mm, Szerokość: 5 mm, Głębokość: 12 mm, -40 °C...
Ilość	25 ST	120 °C, IP66
Typ	CABTITE BP 6MM PA	Wersja
Nr zam.	2652340000	Blind plug, Cabtite (system wpustów kablowych), Poliamid, biały,
GTIN (EAN)	4050118661842	Wysokość: 16 mm, Szerokość: 6 mm, Głębokość: 16 mm, -40 °C...
Ilość	25 ST	120 °C, IP66

CABTITE FRFT 24/10

Weidmüller Interface GmbH & Co. KG

Klingenbergstraße 26

D-32758 Detmold

Germany

www.weidmueller.com

Akcesoria

Typ	CABTITE BP 7MM PA	Wersja
Nr zam.	2652350000	Blind plug, Cabtite (system wpustów kablowych), Poliamid, biały,
GTIN (EAN)	4050118662450	Wysokość: 16 mm, Szerokość: 7 mm, Głębokość: 16 mm, -40 °C...
Ilość	25 ST	120 °C, IP66
Typ	CABTITE BP 8MM PA	Wersja
Nr zam.	2652360000	Blind plug, Cabtite (system wpustów kablowych), Poliamid, biały,
GTIN (EAN)	4050118662467	Wysokość: 16 mm, Szerokość: 8 mm, Głębokość: 16 mm, -40 °C...
Ilość	25 ST	120 °C, IP66
Typ	CABTITE BP 9MM PA	Wersja
Nr zam.	2652370000	Blind plug, Cabtite (system wpustów kablowych), Poliamid, biały,
GTIN (EAN)	4050118662474	Wysokość: 16 mm, Szerokość: 9 mm, Głębokość: 16 mm, -40 °C...
Ilość	25 ST	120 °C, IP66
Typ	CABTITE BP 10MM PA	Wersja
Nr zam.	2652380000	Blind plug, Cabtite (system wpustów kablowych), Poliamid, biały,
GTIN (EAN)	4050118662481	Wysokość: 16 mm, Szerokość: 10 mm, Głębokość: 16 mm, -40 °C...
Ilość	25 ST	120 °C, IP66

Prostokątny stempel rozdzielający do złącz wysoko obciążonych



Narzędzia do otworowania firmy Weidmüller mogą być pierwszym wyborem do wykonywania wycięć w szafach elektrycznych!

Dławnice kablowe PG Dławnice kablowe M Specjalne
dławnice kablowe Nie stosować do stali nierdzewnej!

Ogólne dane zamówieniowe

Typ	KOK-112X36	Wersja
Nr zam.	9204870000	Sheet holes
GTIN (EAN)	4032248693801	
Ilość	1 ST	