

## CABTITE FRFT 4-1 SET

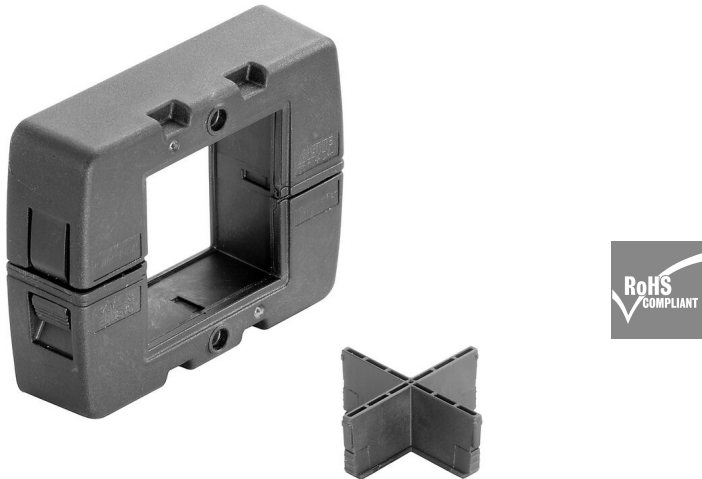
**Weidmüller Interface GmbH & Co. KG**

Klingenbergstraße 26

D-32758 Detmold

Germany

[www.weidmueller.com](http://www.weidmueller.com)



Jednoelementowa rama jest wykonana ze stabilnego wymiarowo tworzywa sztucznego wzmocnionego włóknem szklanym i może być szybko i łatwo zamontowana. Uszczelka z wkładką piankową gwarantuje skuteczne uszczelnienie klasy IP66 zgodnie z normą DIN EN 60529 nawet na malowanych lub szorstkich powierzchniach.

### Ogólne dane zamówieniowe

Wersja	Rama, Cabtite (system wpustów kablowych), poliamid, wzmocniony włóknem szklanym, Głęboka czerń, Wysokość: 64 mm, Szerokość: 81 mm, Głębokość: 24.2 mm, -40 °C... 120 °C, IP66
Nr zam.	<a href="#">2891470000</a>
Typ	CABTITE FRFT 4-1 SET
GTIN (EAN)	4064675880462
Ilość	1 szt.

## CABTITE FRFT 4-1 SET

Weidmüller Interface GmbH &amp; Co. KG

Klingenbergstraße 26

D-32758 Detmold

Germany

www.weidmueller.com

## Dane techniczne

## Dopuszczenia

Atesty



ROHS

Zgodny

## Wymiary i masa

Głębokość	24.2 mm	Głębokość (cale)	0.9528 inch
Wysokość	64 mm	Wysokość (cale)	2.5197 inch
Szerokość	81 mm	Szerokość (cale)	3.189 inch
Masa netto	64 g		

## Temperatury

Temperatura eksploatacyjna -40 °C... 120 °C

## Zgodność produktu z wymogami środowiska naturalnego

Status zgodności z dyrektywą RoHS Zgodne, bez wyłączenia  
 REACH SVHC Bez SVHC powyżej 0,1 wt%

## Informacje ogólne

moment dokręcający	3 Nm	Silikon	Nie
Klasa palności wg UL 94	V-0	Halogenki	Nie, bezhalogenowy
Stopień ochrony	IP66	Materiał podstawowy	poliamid, wzmocniony włóknem szklanym
uszczelka	TPE	Stopień ochrony (UL)	Type 12, Type 4X
Długość otworu	46 mm	Szerokość otworu	36 mm
Element uszczelniający	1 duży element uszczelniający lub 4 małe elementy uszczelniające		

## Cechy standardowe

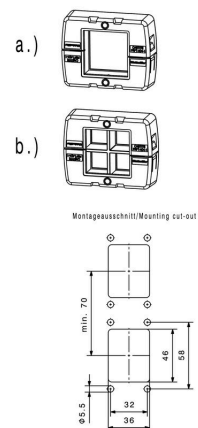
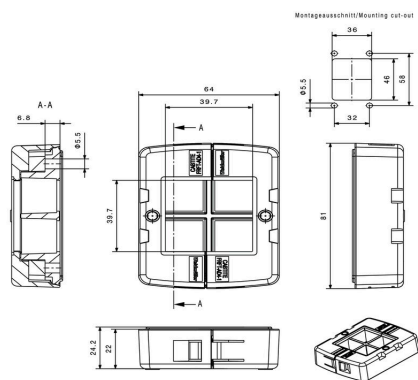
Wykonanie zamknięte produkt referencyjny [CABTITE FRFT 4-1, CABTITE GI X BK](#)

## Ważna informacja

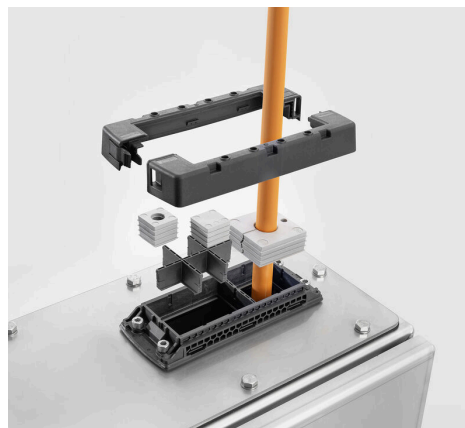
Informacje produktowe The set is made from UR-certified individual parts, so the approval is also valid for the set. Fixing material for mounting on the enclosure or control cabinet, is not included.

## Klasyfikacje

ETIM 8.0	EC002624	ETIM 9.0	EC002624
ETIM 10.0	EC002624	ECLASS 14.0	27-18-28-15
ECLASS 15.0	27-18-28-15		



### Przykład zastosowania



## CABTITE FRFT 4-1 SET

**Weidmüller Interface GmbH & Co. KG**  
Klingenbergstraße 26  
D-32758 Detmold  
Germany

www.weidmueller.com

## Akcesoria

## Szyny przyłącza ekranu



W połączeniu z dużą liczbą różnych zacisków ekranowania (KLBÜ), szyny połączenia ekranowania umożliwiają praktyczne, łatwe i szybkie ekranowanie przewodów.

## Ogólne dane zamówieniowe

Typ	CABTITE CR 4/1 EMV	Wersja
Nr zam.	<a href="#">2583950000</a>	Szyba przyłącza ekranu, Cabtite (system wpustów kablowych), stal,
GTIN (EAN)	4050118647037	ocynkowana, srebrny, Wysokość: 35.23 mm, Szerokość: 68 mm,
Ilość	10 ST	Głębokość: 16 mm

## Ramka zamykająca



Jednoelementowa rama jest wykonana ze stabilnego wymiarowo tworzywa sztucznego wzmocnionego włóknem szklanym i może być szybko i łatwo zamontowana. Uszczelka z wkładką piankową gwarantuje skuteczne uszczelnienie klasy IP66 zgodne z normą DIN EN 60529 nawet na malowanych lub szorstkich powierzchniach.

## Ogólne dane zamówieniowe

Typ	CABTITE OFRL BK	Wersja
Nr zam.	<a href="#">2907560000</a>	Ramka zamykająca, Cabtite (system wpustów kablowych), Poliamid,
GTIN (EAN)	4099986539549	Głęboka czerń, Wysokość: 77 mm, Szerokość: 9 mm, Głębokość: 62
Ilość	20 ST	mm, -40 °C...120 °C

## Materiał do mocowania



System wprowadzania przewodu Cabtite zapewnia maksymalną uniwersalność zarządzania przewodami w szafach sterowania, obudowach i maszynach, gwarantując jednocześnie oszczędność czasu oraz uzyskanie pewnego uszczelnienia i eliminacji naprężeń wstępnie przeciętych i nie przeciętych przewodów. Modułowa konstrukcja ramy, wkładek oraz elementów uszczelniających Cabtite's umożliwia szybką konfigurację wycięć wstępnie przeciętych przewodów bez konieczności stosowania narzędzi oraz z uzyskaniem niezawodnego uszczelnienia IP66, zgodnego z wymaganiami normy DIN EN 60529. Ramka. Wkładka. Element uszczelniający. Trzy podstawowe komponenty systemu modułowego gwarantują najwyższą uniwersalność, niezawodność oraz różnorodność wariantów.

## CABTITE FRFT 4-1 SET

Weidmüller Interface GmbH &amp; Co. KG

Klingenbergstraße 26

D-32758 Detmold

Germany

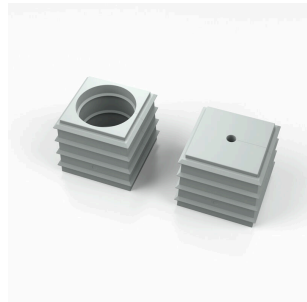
www.weidmueller.com

## Akcesoria

## Ogólne dane zamówieniowe

Typ	CABTITE SC M5X25 SET	Wersja
Nr zam.	<a href="#">2635120000</a>	Śruba mocująca, Cabtite (system wpustów kablowych), stal
GTIN (EAN)	4050118662160	nierdzewna, srebrny, Wysokość: 30 mm, Szerokość: 8.5 mm,
Ilość	1 ST	Głębokość: 8.5 mm

## SE mały 20x20mm szary



Niezależnie do średnicy kabla, w asortymencie Cabtite zawsze można znaleźć odpowiednią wkładkę uszczelniającą.

Stożkowy kształt elementów uszczelniających pozwala na łatwe wsuwanie wcześniej umieszczonych zatraskowych wkładów kratowych od wewnątrz na zewnątrz. Elementy zapewniają uszczelnienie pośrednich przestrzeni i gwarantują redukcję naprężeń zgodnie z normą DIN EN 62444. Wkładki uszczelniające w połączeniu z ramkami zapewniają kategorię ochronną IP 66. Ze względu na rowkowy kształt z falistym wycięciem są odpowiednie zwłaszcza do wstępnie konfekcjonowanych kabli.

Czarne wkładki uszczelniające są przeznaczone w szczególności do wysokich temperatur pracy i spełniają wymagania klasy palności UL 94 HB. Szare elementy uszczelniające są zgodne z wymaganiami klasy palności UL 94 V0 i z tego powodu są odpowiednie do zastosowań w kolejnictwie. Stosując kilka wkładek, przez element uszczelniający można przeprowadzić co najmniej dwa kable, a także kable specjalne.

## Ogólne dane zamówieniowe

Typ	CABTITE BSE SML GY	Wersja
Nr zam.	<a href="#">2583350000</a>	Element uszczelniający, Cabtite (system wpustów kablowych), TPE,
GTIN (EAN)	4050118615609	Jasnoszary, Wysokość: 20.3 mm, Szerokość: 20.3 mm, Głębokość:
Ilość	10 ST	17.7 mm, -40 °C...90 °C, IP66
Typ	CABTITE SE 5-6 SML GY	Wersja
Nr zam.	<a href="#">2583450000</a>	Element uszczelniający, Cabtite (system wpustów kablowych), TPE,
GTIN (EAN)	4050118616538	Jasnoszary, Wysokość: 20.3 mm, Szerokość: 20.3 mm, Głębokość:
Ilość	10 ST	17.7 mm, -40 °C...90 °C, IP66
Typ	CABTITE SE 6-7 SML GY	Wersja
Nr zam.	<a href="#">2583460000</a>	Element uszczelniający, Cabtite (system wpustów kablowych), TPE,
GTIN (EAN)	4050118616668	Jasnoszary, Wysokość: 20.3 mm, Szerokość: 20.3 mm, Głębokość:
Ilość	10 ST	17.7 mm, -40 °C...90 °C, IP66
Typ	CABTITE SE 2/5-6 SML GY	Wersja
Nr zam.	<a href="#">2584890000</a>	Element uszczelniający, Cabtite (system wpustów kablowych), TPE,
GTIN (EAN)	4050118616781	Jasnoszary, Wysokość: 20.3 mm, Szerokość: 20.3 mm, Głębokość:
Ilość	10 ST	17.7 mm, -40 °C...90 °C, IP66

## CABTITE FRFT 4-1 SET

Weidmüller Interface GmbH &amp; Co. KG

Klingenbergstraße 26

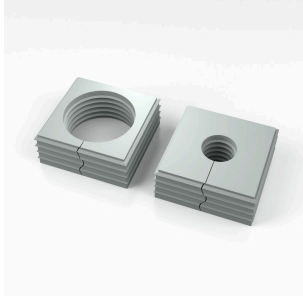
D-32758 Detmold

Germany

www.weidmueller.com

## Akcesoria

## SE duży 40x40mm szary



Niezależnie do średnicy kabla, w asortymencie Cabtite zawsze można znaleźć odpowiednią wkładkę uszczelniającą.

Stożkowy kształt elementów uszczelniających pozwala na łatwe wsuwanie wcześniej umieszczonych zatraskowych wkładów kratowych od wewnątrz na zewnątrz. Elementy zapewniają uszczelnienie pośrednich przestrzeni i gwarantują redukcję naprężeń zgodnie z normą DIN EN 62444. Wkładki uszczelniające w połączeniu z ramkami zapewniają kategorię ochronną IP 66. Ze względu na rowkowy kształt z falistym wycięciem są odpowiednie zwłaszcza do wstępnie konfekcjonowanych kabli.

Czarne wkładki uszczelniające są przeznaczone w szczególności do wysokich temperatur pracy i spełniają wymagania klasy palności UL 94 HB. Szare elementy uszczelniające są zgodne z wymaganiami klasy palności UL 94 V0 i z tego powodu są odpowiednie do zastosowań w kolejnictwie. Stosując kilka wkładek, przez element uszczelniający można przeprowadzić co najmniej dwa kable, a także kable specjalne.

## Ogólne dane zamówieniowe

Typ	CABTITE BSE LRG GY	Wersja
Nr zam.	<a href="#">2584520000</a>	Element uszczelniający, Cabtite (system wpustów kablowych), TPE,
GTIN (EAN)	4050118616330	Jasnoszary, Wysokość: 42.8 mm, Szerokość: 42.8 mm, Głębokość:
Ilość	10 ST	17.7 mm, -40 °C...90 °C, IP66
Typ	CABTITE SE 19-20 LRG GY	Wersja
Nr zam.	<a href="#">2584460000</a>	Element uszczelniający, Cabtite (system wpustów kablowych), TPE,
GTIN (EAN)	4050118616491	Jasnoszary, Wysokość: 42.8 mm, Szerokość: 42.8 mm, Głębokość:
Ilość	10 ST	17.7 mm, -40 °C...90 °C, IP66

## CABTITE FRFT 4-1 SET

Weidmüller Interface GmbH &amp; Co. KG

Klingenbergstraße 26

D-32758 Detmold

Germany

www.weidmueller.com

## Akcesoria

## SE mały 20x20mm czarny



Niezależnie do średnicy kabla, w asortymencie Cabtite zawsze można znaleźć odpowiednią wkładkę uszczelniającą.

Stożkowy kształt elementów uszczelniających pozwala na łatwe wsuwanie wcześniej umieszczonych zatraskowych wkładów kratowych od wewnątrz na zewnątrz. Elementy zapewniają uszczelnienie pośrednich przestrzeni i gwarantują redukcję naprężeń zgodnie z normą DIN EN 62444. Wkładki uszczelniające w połączeniu z ramkami zapewniają kategorię ochronną IP 66. Ze względu na rowkowy kształt z falistym wycięciem są odpowiednie zwłaszcza do wstępnie konfekcjonowanych kabli.

Czarne wkładki uszczelniające są przeznaczone w szczególności do wysokich temperatur pracy i spełniają wymagania klasy palności UL 94 HB. Szare elementy uszczelniające są zgodne z wymaganiami klasy palności UL 94 VO i z tego powodu są odpowiednie do zastosowań w kolejnictwie. Stosując kilka wkładek, przez element uszczelniający można przeprowadzić co najmniej dwa kable, a także kable specjalne.

## Ogólne dane zamówieniowe

Typ	CABTITE BSE SML BK	Wersja
Nr zam.	<a href="#">2584790000</a>	Element uszczelniający, Cabtite (system wpustów kablowych), TPE,
GTIN (EAN)	4050118616057	Głęboka czerń, Wysokość: 20.3 mm, Szerokość: 20.3 mm, Głębokość:
Ilość	10 ST	17.7 mm, -40 °C...120 °C, IP66
Typ	CABTITE SE 7-8 SML BK	Wersja
Nr zam.	<a href="#">2584670000</a>	Element uszczelniający, Cabtite (system wpustów kablowych), TPE,
GTIN (EAN)	4050118616989	Głęboka czerń, Wysokość: 20.3 mm, Szerokość: 20.3 mm, Głębokość:
Ilość	10 ST	17.7 mm, -40 °C...120 °C, IP66
Typ	CABTITE SE 9-10 SML BK	Wersja
Nr zam.	<a href="#">2584080000</a>	Element uszczelniający, Cabtite (system wpustów kablowych), TPE,
GTIN (EAN)	4050118616309	Głęboka czerń, Wysokość: 20.3 mm, Szerokość: 20.3 mm, Głębokość:
Ilość	10 ST	17.7 mm, -40 °C...120 °C, IP66
Typ	CABTITE SE 4/4-5 SML BK	Wersja
Nr zam.	<a href="#">2583560000</a>	Element uszczelniający, Cabtite (system wpustów kablowych), TPE,
GTIN (EAN)	4050118616897	Głęboka czerń, Wysokość: 20.3 mm, Szerokość: 20.3 mm, Głębokość:
Ilość	10 ST	17.7 mm, -40 °C...120 °C, IP66

## CABTITE FRFT 4-1 SET

Weidmüller Interface GmbH &amp; Co. KG

Klingenbergstraße 26

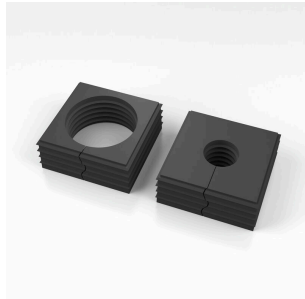
D-32758 Detmold

Germany

www.weidmueller.com

## Akcesoria

## SE duży 40x40mm czarny



Niezależnie do średnicy kabla, w asortymencie Cabtite zawsze można znaleźć odpowiednią wkładkę uszczelniającą. Stożkowy kształt elementów uszczelniających pozwala na łatwe wsuwanie wcześniej umieszczonych zatraskowych wkładów kratowych od wewnątrz na zewnątrz. Elementy zapewniają uszczelnienie pośrednich przestrzeni i gwarantują redukcję naprężeń zgodnie z normą DIN EN 62444. Wkładki uszczelniające w połączeniu z ramkami zapewniają kategorię ochronną IP 66. Ze względu na rowkowany kształt z falistym wycięciem są odpowiednie zwłaszcza do wstępnie konfekcjonowanych kabli. Czarne wkładki uszczelniające są przeznaczone w szczególności do wysokich temperatur pracy i spełniają wymagania klasy palności UL 94 HB. Szare elementy uszczelniające są zgodne z wymaganiami klasy palności UL 94 VO i z tego powodu są odpowiednie do zastosowań w kolejnictwie. Stosując kilka wkładek, przez element uszczelniający można przeprowadzić co najmniej dwa kable, a także kable specjalne.

## Ogólne dane zamówieniowe

Typ	CABTITE BSE LRG BK	Wersja
Nr zam.	<a href="#">2583900000</a>	Element uszczelniający, Cabtite (system wpustów kablowych), TPE,
GTIN (EAN)	4050118616378	Głęboka czerń, Wysokość: 42.8 mm, Szerokość: 42.8 mm, Głębokość:
Ilość	10 ST	17.7 mm, -40 °C...120 °C, IP66
Typ	CABTITE CSE 7-24 LRG BK	Wersja
Nr zam.	<a href="#">2583500000</a>	Element uszczelniający, Cabtite (system wpustów kablowych), TPE,
GTIN (EAN)	4050118615975	Głęboka czerń, Wysokość: 42.8 mm, Szerokość: 42.8 mm, Głębokość:
Ilość	10 ST	63 mm, -40 °C...120 °C, IP66

## Zaślepka



Zaślepki służą do bezpiecznego zamykania niewykorzystanych wyjść kablowych w elementach uszczelniających.

## Ogólne dane zamówieniowe

Typ	CABTITE BP 5MM PA	Wersja
Nr zam.	<a href="#">2652330000</a>	Blind plug, Cabtite (system wpustów kablowych), Poliamid, biały,
GTIN (EAN)	4050118661835	Wysokość: 12 mm, Szerokość: 5 mm, Głębokość: 12 mm, -40 °C...
Ilość	25 ST	120 °C, IP66
Typ	CABTITE BP 6MM PA	Wersja
Nr zam.	<a href="#">2652340000</a>	Blind plug, Cabtite (system wpustów kablowych), Poliamid, biały,
GTIN (EAN)	4050118661842	Wysokość: 16 mm, Szerokość: 6 mm, Głębokość: 16 mm, -40 °C...
Ilość	25 ST	120 °C, IP66

## CABTITE FRFT 4-1 SET

Weidmüller Interface GmbH &amp; Co. KG

Klingenbergstraße 26

D-32758 Detmold

Germany

www.weidmueller.com

## Akcesoria

Typ	CABTITE BP 7MM PA	Wersja
Nr zam.	<a href="#">2652350000</a>	Blind plug, Cabtite (system wpustów kablowych), Poliamid, biały,
GTIN (EAN)	4050118662450	Wysokość: 16 mm, Szerokość: 7 mm, Głębokość: 16 mm, -40 °C...
Ilość	25 ST	120 °C, IP66
Typ	CABTITE BP 8MM PA	Wersja
Nr zam.	<a href="#">2652360000</a>	Blind plug, Cabtite (system wpustów kablowych), Poliamid, biały,
GTIN (EAN)	4050118662467	Wysokość: 16 mm, Szerokość: 8 mm, Głębokość: 16 mm, -40 °C...
Ilość	25 ST	120 °C, IP66
Typ	CABTITE BP 9MM PA	Wersja
Nr zam.	<a href="#">2652370000</a>	Blind plug, Cabtite (system wpustów kablowych), Poliamid, biały,
GTIN (EAN)	4050118662474	Wysokość: 16 mm, Szerokość: 9 mm, Głębokość: 16 mm, -40 °C...
Ilość	25 ST	120 °C, IP66
Typ	CABTITE BP 10MM PA	Wersja
Nr zam.	<a href="#">2652380000</a>	Blind plug, Cabtite (system wpustów kablowych), Poliamid, biały,
GTIN (EAN)	4050118662481	Wysokość: 16 mm, Szerokość: 10 mm, Głębokość: 16 mm, -40 °C...
Ilość	25 ST	120 °C, IP66

## Prostokątny stempel rozdzielający do wyłączników



Narzędzia do otworowania firmy Weidmüller mogą być pierwszym wyborem do wykonywania wycięć w szafach elektrycznych!

Dławnice kablowe PG Dławnice kablowe M Specjalne  
dławnice kablowe Nie stosować do stali nierdzewnej!

## Ogólne dane zamówieniowe

Typ	KOK-46X46	Wersja
Nr zam.	<a href="#">9204810000</a>	Sheet holes
GTIN (EAN)	4032248694020	
Ilość	1 ST	