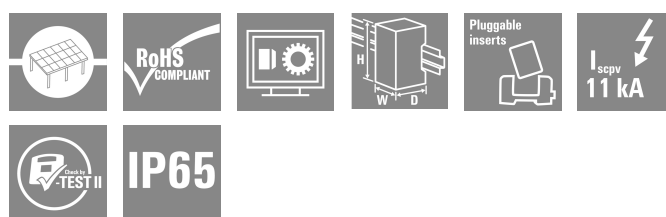


PVN DC 3I 30 1MPP SW SPD1R EVO 11

Weidmüller Interface GmbH & Co. KG
 Klingenbergstraße 26
 D-32758 Detmold
 Germany

www.weidmueller.com



Rozdzielnice PV Next dla falowników z wskaźnikami 1-12 MPP służą do ochrony strony DC systemu fotowoltaicznego. Rozdzielnice chronią falownik przed przepięciami, a tym samym zapewniają zgodność z dyrektywą europejską CLC/TS 5 1643-32. Ponadto produkty te umożliwiają ochronę systemu przed prądem wstecznym oraz łączenie stringów w celu oszczędzania kabli podczas instalacji.

Ogólne dane zamówieniowe

Wersja	Fotowoltaika, Skrzynka zespolona, PV Next, 1100 V, 1 MPP, 3 wejścia / 3 wyjścia na MPP, Ochronnik przeciwprzepięciowy I / II, Odłącznik przełącznika, MC4-Evo 2
Nr zam.	2890350000
Typ	PVN DC 3I 30 1MPP SW SPD1R EVO 11
GTIN (EAN)	4064675877998
Ilość	1 szt.

PVN DC 3I 30 1MPP SW SPD1R EVO 11

Weidmüller Interface GmbH & Co. KG
 Klingenbergstraße 26
 D-32758 Detmold
 Germany

www.weidmueller.com

Dane techniczne
Obudowa

Materiał izolacyjny	Poliester wzmocniony włóknem szklanym, poliwęglan, Poliwęglan	rodzaj montażu	montaż naścienny
udarność	IK08 Zgodnie z wymaganiami IEC 62208, IK 10 Zgodnie z wymaganiami IEC 62262	mocowanie obudowy	Za pomocą stóp montażowych
Stopień ochrony	II	Rodzaj przyłącza – przewód	Wtyk MC4-Evo 2

Wejścia

Liczba punktów maksymalnej mocy (MPP)	1		
Funkcjonalne złącze uzimowe	Wypust kablowy	Liczba wejść kablowych	2
	Przyłącze przewodu	Rodzaj przyłącza	złącze śrubowe
		Elastyczne, maks. H05(07) V-K	25 mm ²
		z tulejką kablową, DIN 46228 pt 1, maks.	16 mm ²
Liczba wpustów kablowych	2		
Wejście DC + & -	Połączenie przewodowe	Rodzaj przyłącza	Łącznik Stäubli MC4-Evo 2
		Kompatybilny przekrój poprzeczny przewodu	TÜV 2 Pfg1169/08.07
		Przekrój poprzeczny przewodu, min.	2.5 mm ²
		Przekrój poprzeczny przewodu, maks.	16 mm ²
Typ bezpiecznika	ani wkładki bezpiecznika ani uchwyty bezpiecznika		
Fuses	Nie		
Maks. ilość wejść DC	na układ maksymalnego punktu mocy, 3 wejścia połączone równolegle		
Liczba wejść przewodów na MPP	≤ 3		
Styk zewnętrzny ochronnika przeciwprzepięciowego	Wypust kablowy	Liczba wejść kablowych	2
	Przyłącze przewodu	Rodzaj przyłącza	Złącze sprężynowe z aktuatorem
		Elastyczne, maks. H05(07) V-K	1.5 mm ²
		z tulejką kablową, DIN 46228 pt 1, maks.	1.5 mm ²
Liczba wejść	3		

Wyjścia

Maks. ilość wyjść DC	na układ maksymalnego punktu mocy, 3 wyjścia połączone równolegle		
Wyjście DC + & -	Połączenie przewodowe	Rodzaj przyłącza	Łącznik Stäubli MC4-Evo 2
		Kompatybilny przekrój poprzeczny przewodu	TÜV 2 Pfg1169/08.07
		Przekrój poprzeczny przewodu, min.	2.5 mm ²
		Przekrój poprzeczny przewodu, maks.	16 mm ²

PVN DC 3I 30 1MPP SW SPD1R EVO 11

Weidmüller Interface GmbH & Co. KG
Klingenbergstraße 26
D-32758 Detmold
Germany

www.weidmueller.com

Dane techniczne

Zabezpieczenie przed przeciążeniem, strona DC

Normy	EN 61643-31	Prąd testu ochrony odgromowej limpułs (10/350 µs)	6.25 kA
Prąd rozładowania, maks. (8/20 µs)	40 kA	Poziom ochrony Up (+/-, -/PE, +/-PE)	≤ 3.8 kV
Pobór mocy w stanie gotowości PC	< 0,2 W	Prąd zwarciový ISCPV	11000 A
Łączny prąd wyładowczy łączny (8/20 µs)	50 kA	Prąd wyładowczy In (8/20 µs)	20 kA
Klasa wymagań	Typ I/II	Łączny prąd wyładowczy łączny (10/350 µs)	12.5 kA
Poziom ochrony Up (-/PE)	≤ 3.8 kV	Poziom ochrony Up (+/-)	≤ 3.8 kV
Poziom ochrony Up (+/PE)	≤ 3.8 kV	napięcie systemu PV, maks. Ucpv	1100 V
Maksymalne ciągłe napięcie robocze DC, tryb UCPV +/-, -/PE, +/-PE	1100 V		

Przełącznik napięcia obciążenia DC

Znamionowe napięcie udarowe	8 kV	Wykonanie odłącznika	przełącznik w obudowie
Zdolność łączeniowa odłącznika	DC-PV1, IEC 60947-3	Dostępny napęd silnikowy	Nie
Znamionowy prąd zwarciový	1.4 A	Liczba cykli wyłączenia przy prądzie znamionowym	300
Liczba cykli pracy	10000		

Ważna informacja

Informacje produktowe	Numer SCIP nadano ze względu na zawartość ołowiu przekraczającą 0,1% wagi netto. Instrukcja bezpiecznego użytkowania zgodnie z ECHA: Identyfikacja substancji szkodliwej jest wystarczająca, aby umożliwić bezpieczne użytkowanie artykułu w całym cyklu jego życia, w tym w okresie eksploatacji, na etapie demontażu oraz w fazie odpadów/recyklingu
-----------------------	--

Klasyfikacje

ETIM 8.0	EC003857	ETIM 9.0	EC003857
ETIM 10.0	EC003857	ECLASS 14.0	22-57-02-92
ECLASS 15.0	22-57-02-92		

Karty specyfikacji przetargowych

Długa specyfikacja	Combiner box for inverters with 1 MPP tracker, suitable for protecting the DC side of a photovoltaic system according to EN 51543-32. MPP1: 3 inputs, connection via MC4-Evo 2 connector, compatible with cable type TÜV 2 Pfg1 169/08.07 / EN 50618:2063 3 outputs, connection via MC4-Evo 2 connector, compatible with cable type TÜV 2 Pfg1 169/08.07 / EN 50618:2063 Max. string voltage Uoc: 1100V 1 class/type I + II combined arrester with signal contact With load break switch for safe separation of the string lines
--------------------	--

Dane techniczne

Connection of the signal contact via cable glands (8-12mmØ) max. conductor cross-section: 1.5mm²

Connection of the functional earth via cable glands (8-12mmØ) Conductor cross-section: 16-25mm²

Protection class: IP65
All built into a glas fibre reinforced polyester housing. Dimensions HxWxD: 236x200x172 mm

Approval according to low voltage switchgear and controlgear IEC 61439-1:2011 and EN 61439-2:2011

Rysunki

Układ płytek obwodu drukowanego

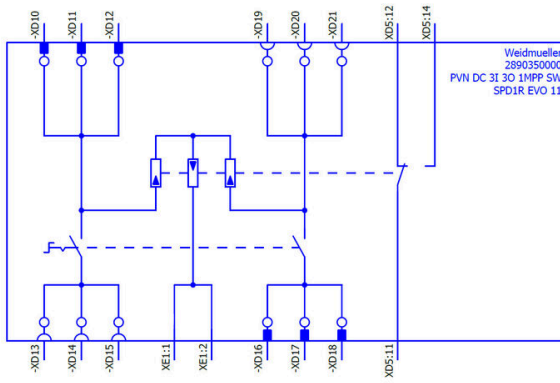


PVN DC 3I 3O 1MPP SW SPD1R EVO 11

Weidmüller Interface GmbH & Co. KG
Klingenbergstraße 26
D-32758 Detmold
Germany

Rysunki

www.weidmueller.com



PVN DC 3I 30 1MPP SW SPD1R EVO 11

Weidmüller Interface GmbH & Co. KG
 Klingenbergstraße 26
 D-32758 Detmold
 Germany

www.weidmueller.com

Akcesoria

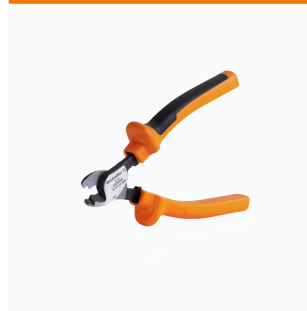
Oslony przeciwsłoneczne PV



Ogólne dane zamówieniowe

Typ	PV SUNCOVER 20/20/13 SW	Wersja	
Nr zam.	8000143244		Fotowoltaika, Oslona przeciwsłoneczna, Odłącznik przetácznika
GTIN (EAN)	4099987 111836		
Ilość	1 ST		

Narzędzia do cięcia



Narzędzia do cięcia przewodów o średnicy zewnętrznej do 8 mm, 12 mm, 14 mm oraz 22 mm. Ostrze o specjalnym kształcie pozwala na cięcie przewodów miedzianych i aluminiowych bez zgniatania oraz przy minimalnym wysiłku. Narzędzia tnące (od KT 8 do KT 22) są również wyposażone w izolację ochronną z certyfikatami badań przeprowadzonych przez VDE i GS do 1000 V zgodnie z normą EN/IEC 60900.

Ogólne dane zamówieniowe

Typ	KT 14	Wersja	
Nr zam.	1157820000		narzędzia do cięcia, Obcinaczkki na jedną rękę
GTIN (EAN)	4032248945344		
Ilość	1 ST		

Narzędzia



Do przewodów cienkodrutowych i masywnych ze specjalnymi materiałami izolacyjnymi Wysoka jakość zdejmowania izolacji do zastosowania przemysłowego (spełnia wymagania lotnictwa) Specjalnie formowane noże umożliwiają zdejmowanie specjalnych izolacji z przewodów Długość zdejmowanej izolacji ustawiana ogranicznikiem Wysoka elastyczność dzięki wymiennym zespołom zdejmowania izolacji Wysoka dokładność powtarzalności wyniku zdejmowania izolacji Przewód bez uszkodzeń Wysoka stabilność daje długą żywotność i wysoką niezawodność Zintegrowana funkcja cięcia

PVN DC 3I 30 1MPP SW SPD1R EVO 11

Weidmüller Interface GmbH & Co. KG
Klingenbergstraße 26
D-32758 Detmold
Germany

www.weidmueller.com

Akcesoria

Ogólne dane zamówieniowe

Typ	MULTI-STRIPAX PV	Wersja	
Nr zam.	1190490000	Fotowoltaika, Złącze wtykowe	
GTIN (EAN)	4032248973262		
Ilość	1 ST		

Wkrętki z końcówką krzyżową, typu Phillips



Wkrętek do śrub z rowkiem krzyżowym, Typ Phillips, SDK PH DIN 5262, ISO 8764/2-PH, uchwyt zgodny z ISO 8764-PH, końcówka Chrom Top, rękojeść SoftFinish

Ogólne dane zamówieniowe

Typ	SDK PH3	Wersja	
Nr zam.	9008500000	Wkrętek, Wkrętek	
GTIN (EAN)	4032248056491		
Ilość	1 ST		

Wkrętki z końcówką płaską



Wkrętek do śrub rowkowych z końcówką okrągłą, SD DIN 5265, ISO 2380/2, uchwyt zgodny z DIN 5264, ISO 2380/1, końcówka Chrom Top, rękojeść SoftFinish

Ogólne dane zamówieniowe

Typ	SDS 0.6X3.5X100	Wersja	
Nr zam.	9008330000	Wkrętek, Wkrętek	
GTIN (EAN)	4032248056286		
Ilość	1 ST		
Typ	SDS 1.0X5.5X150	Wersja	
Nr zam.	9008350000	Wkrętek, Wkrętek	
GTIN (EAN)	4032248056316		
Ilość	1 ST		

Akcesoria

Akcesoria



Osłona przeciwpyłowa „Dustcap VSSO” chroni złącza fotowoltaiczne firmy Weidmüller oraz złącza typu 4 przed wnikaniem pyłu i brudu.

„SafetyClip” chroni złącza fotowoltaiczne firmy Weidmüller przed przypadkowym otwarciem i może być odblokowany tylko przy użyciu specjalnego narzędzia uniwersalnego.

Ogólne dane zamówieniowe

Typ	VSSO WM4 C	Wersja	
Nr zam.	1254870000	Fotowoltaika, Płaska konstrukcja	
GTIN (EAN)	4050118047479		
Ilość	100 ST		

Opaski kablowe odporne na promieniowanie UV

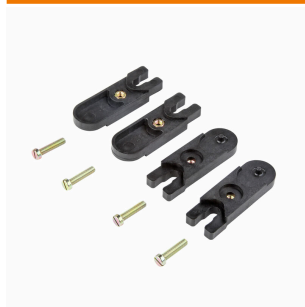


Poliamid 6.6 odporny na promieniowanie UV gwarantuje wyjątkową trwałość specjalnych opasek kablowych nawet przy silnym narażeniu na działanie promieni ultrafioletowych. Znakomite do stałego użytkowania na zewnątrz budynków.

Ogólne dane zamówieniowe

Typ	CB-UVR 290/4,5 BK	Wersja	
Nr zam.	2659350000	Opaska kablowa, 4,5 x 290 mm, poliamid 66, 220 N	
GTIN (EAN)	4050118682816		
Ilość	100 ST		

zewewnętrzne nakładki mocujące



Łączniki do mocowania zewnętrznego zestaw po 4 sztuki

Ogólne dane zamówieniowe

Typ	MF FPC	Wersja	
Nr zam.	9536040000	FPC (pusta obudowa z poliwęglanu), Stopa montażowa, nakładki mocujące, Wysokość: 40 mm, Szerokość: 19 mm, Głębokość: 35.5 mm, Materiał podstawowy: Poliamid, poliamid 66, Jasnoszary	
GTIN (EAN)	4032248009442		
Ilość	1 ST		

PVN DC 3I 30 1MPP SW SPD1R EVO 11

Weidmüller Interface GmbH & Co. KG
Klingenbergstraße 26
D-32758 Detmold
Germany

www.weidmueller.com

Akcesoria

Kabel ze złączem Y



Kabel Y jest stosowany do równoległego łączenia kilku stringów w systemie fotowoltaicznym, np. do dzielenia linii przed falownikiem.
Kable są dostępne w różnych wariantach przyłączy.

Ogólne dane zamówieniowe

Typ	PVHYM-M-XXX6W+ 11	Wersja
Nr zam.	2877850000	Fotowoltaika, Kabel ze złączem Y, 1x WM4 C Female, 2x MC4 Male,
GTIN (EAN)	4064675666417	6mm ² , 1100 V
Ilość	1 ST	
Typ	PVHYM+M+XXX6W-11	Wersja
Nr zam.	2877860000	Fotowoltaika, Kabel ze złączem Y, 1x WM4 C Male, 2x MC4 Female,
GTIN (EAN)	4064675666424	6mm ² , 1100 V
Ilość	1 ST	

Sealing sets



Ogólne dane zamówieniowe

Typ	BLINDPLUG SET5 7X28MM	Wersja
Nr zam.	3077670000	Fotowoltaika, Blind plug
GTIN (EAN)	4099987081894	
Ilość	1 ST	
Typ	BLINDPLUG SET50 7X28MM	Wersja
Nr zam.	3077650000	Fotowoltaika, Blind plug, Akcesoria, Zaślepka, 50 sztuki
GTIN (EAN)	4099987081870	
Ilość	1 ST	

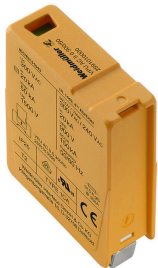
PVN DC 3I 30 1MPP SW SPD1R EVO 11

Weidmüller Interface GmbH & Co. KG
Klingenbergstraße 26
D-32758 Detmold
Germany

www.weidmueller.com

Akcesoria

Zapasowa wkładka ochronnika przeciwprzepięciowego



Ogólne dane zamówieniowe

Typ	VPU PV I+II O 1000 E	Wersja	
Nr zam.	2530530000	Surge voltage arrester, Low voltage, Accessories, Surge protection I /	
GTIN (EAN)	4050118540741	II, Spare arrester	
Ilość	9 ST		