

PVN DC 2I 1O 1MPP RD EVO 11

Weidmüller Interface GmbH & Co. KG
Klingenbergstraße 26
D-32758 Detmold
Germany

www.weidmueller.com



Bezpieczne zdalne wyłączenie Dachowe instalacje fotowoltaiczne mogą wymagać urządzenia odłączającego w punkcie, w którym kable są wprowadzane do budynku, podłączonego do sieci zasilania w budynku. Pozwala to straży pożarnej na prowadzenie prac gaśniczych w sytuacji awaryjnej bez niepotrzebnego zagrożenia. Po przywróceniu zasilania wyłącznik pożarowy PV Next Fireman automatycznie ponownie łączy stringi fotowoltaiczne.

Ogólne dane zamówieniowe

Wersja	Fotowoltaika, Skrzynka zespolona, Przełącznik strażacki, PV Next, 1 MPP, 2 wejścia / 1 wyjście na MPP, Odłącznik zdalny, MC4-Evo 2, 1100 V
Nr zam.	2888520000
Typ	PVN DC 2I 1O 1MPP RD EVO 11
GTIN (EAN)	4064675875567
Ilość	1 szt.

PVN DC 2I 10 1MPP RD EVO 11**Weidmüller Interface GmbH & Co. KG**
Klingenbergstraße 26
D-32758 Detmold
Germany

www.weidmueller.com

Dane techniczne**Dopuszczenia**

Atesty



ROHS Zgodny

Wymiary i masa

Głębokość	135 mm	Głębokość (cale)	5.3149 inch
Wysokość	370 mm	Wysokość (cale)	14.5669 inch
Szerokość	200 mm	Szerokość (cale)	7.874 inch
Masa netto	2268 g		

Temperatury

Temperatura otoczenia -20 °C...50 °C Wilgotność 5...95 % bez obroszenia

Zgodność produktu z wymogami środowiska naturalnego

Status zgodności z dyrektywą RoHS	Zgodne, z wyłączeniem
Wyłączenie RoHS (w przypadkach, w których ma to zastosowanie / jest znane)	6c, 7a, 7cl
REACH SVHC	Lead 7439-92-1
SCIP	bdab5698-6a20-4370-8e28-8810d882d01a

Objęte zakresem dostawy

Dołączone akcesoria	Artykuł	Stopa montażowa
	Ilość	4
	Artykuł	Dustcap VSSO
	Ilość	2
	Artykuł	Korek uszczelniający
	Ilość	1

Gwarancja

Czasokres 5 lat

Zatwierdzenia i normyDopuszczenia EN 61439-2, IEC 61439-2,
Dyrektywa OVE R
11-1:2022-05-01**Charakterystyka elektryczna**

Znamionowe napięcie stałe	1100 V	
Znamionowa obciążalność prądowa krótkoterminowa	Prąd znamionowy	55 A
Prąd na maksymalny punkt mocy, maks. 44 A		
Znamionowy prąd stały na połączenie	Prąd na ciąg, maks.	44.00 A

PVN DC 2I 10 1MPP RD EVO 11

Weidmüller Interface GmbH & Co. KG

Klingenbergstraße 26

D-32758 Detmold

Germany

www.weidmueller.com

Dane techniczne

Dane ogólne

Stopień ochrony	IP65	Miejsce instalacji	Chroniony obszar zewnętrzny (>1 km od morza)
-----------------	------	--------------------	--

Obudowa

Materiał izolacyjny	Poliester wzmocniony włóknem szklanym, poliwęglan	rodzaj montażu	montaż naścienny
udarność	IK08 Zgodnie z wymaganiami IEC 62208, IK 10 Zgodnie z wymaganiami IEC 62262	mocowanie obudowy	Za pomocą stóp montażowych
Stopień ochrony	II	Rodzaj przyłącza – przewód	Wtyk MC4-Evo 2

Odłącznik zdalny

Automatyczne ponowne zamykanie po spadku napięcia	Tak		
Liczba cykli pracy	10000		
Napięcie sterownicze	100 V AC - 250 V AC 50/60Hz		
Styk pomocniczy odłącznika zdalnego	Wypust kablowy	Liczba wejść kablowych	1
	Przyłącze przewodu	Rodzaj przyłącza	Złącza z zaciskiem śrubowym
		Elastyczne, maks. H05(07) V-K	1.5 mm ²
		z tulejką kablową, DIN 46228 pt 1, maks.	1.5 mm ²
Styk sterujący odłącznika zdalnego	Wypust kablowy	Liczba wejść kablowych	1
	Przyłącze przewodu	Rodzaj przyłącza	Złącza z zaciskiem śrubowym
		Elastyczne, maks. H05(07) V-K	1.5 mm ²
		z tulejką kablową, DIN 46228 pt 1, maks.	1.5 mm ²
Typ rozłączenia obwodu zasilania	Wyzwalanie przy zbyt niskim napięciu		
czas wyłączenia	1,5 s		
Pobór prądu w przełączniku przesuwym	Typ switcha	Przełącznik strażacki	
	Pobór prądu, wskazówka	Prąd szczytowy występuje tylko przez krótki czas, w przypadku gdy kondensatory przełącznika strażackiego zostały uprzednio całkowicie rozładowane.	
	Szczytowy pobór prądu	300 mA	
	Stały pobór prądu	30 mA	
Liczba cykli wyłączenia przy prądzie znamionowym	300		
Wykonanie odłącznika	Zdalne rozłączenie w obudowie		
Zdolność łączeniowa odłącznika	IEC 60947-3, DC-PV1		

Wejścia

Liczba punktów maksymalnej mocy (MPP)	1		
Liczba wpustów kablowych	4		
Wejście DC + & -	Połączenie przewodowe	Rodzaj przyłącza	Łącznik Stäubli MC4-Evo 2

PVN DC 2I 10 1MPP RD EVO 11

Weidmüller Interface GmbH & Co. KG

Klingenbergstraße 26

D-32758 Detmold

Germany

www.weidmueller.com

Dane techniczne

		Kompatybilny przekrój przewodu	TÜV 2 Pfg1169/08.07
		Przekrój poprzeczny przewodu, min.	2.5 mm ²
		Przekrój poprzeczny przewodu, maks.	16 mm ²
Typ bezpiecznika	ani wkładki bezpiecznika ani uchwyty bezpiecznika		
Fuses	Nie		
Maks. ilość wejść DC	na układ maksymalnego punktu mocy, 2 wejścia połączone równolegle		
Liczba wejść przewodów na MPP	≤ 2		
Liczba wejść	2		

Wyjścia

Maks. ilość wyjść DC	na układ maksymalnego punktu mocy, 1 wyjście		
Wyjście DC + & -	Połączenie przewodowe	Rodzaj przyłącza	Łącznik Stäubli MC4-Evo 2
		Kompatybilny przekrój przewodu	TÜV 2 Pfg1169/08.07
		Przekrój poprzeczny przewodu, min.	2.5 mm ²
		Przekrój poprzeczny przewodu, maks.	16 mm ²

Ważna informacja

Informacje produktowe	Numer SCIP nadano ze względu na zawartość ołowiu przekraczającą 0,1% wagi netto. Instrukcja bezpiecznego użytkowania zgodnie z ECHA: Identyfikacja substancji szkodliwej jest wystarczająca, aby umożliwić bezpieczne użytkowanie artykułu w całym cyklu jego życia, w tym w okresie eksploatacji, na etapie demontażu oraz w fazie odpadów/recyklingu
-----------------------	---

Klasyfikacje

ETIM 8.0	EC003857	ETIM 9.0	EC003857
ETIM 10.0	EC003857	ECLASS 14.0	22-57-02-92
ECLASS 15.0	22-57-02-92		

Karty specyfikacji przetargowych

Długa specyfikacja	Automatic ON and OFF switching fireman switch for the connection to 1 MPP tracker in the inverter. Suitable for remote disconnection of the DC side by the fire department. Max. string voltage Uoc: 1100V MPP1: 2 inputs, connection via MC4-Evo 2 connector, compatible with cable type TÜV 2 Pfg1169/08.07 / EN 50618:2063 1 output, connection via MC4-Evo 2 connector, compatible with cable type TÜV 2 Pfg1169/08.07 / EN 50618:2063 DC fireman switch: Switching off by undervoltage tripping.
--------------------	---

Dane techniczne

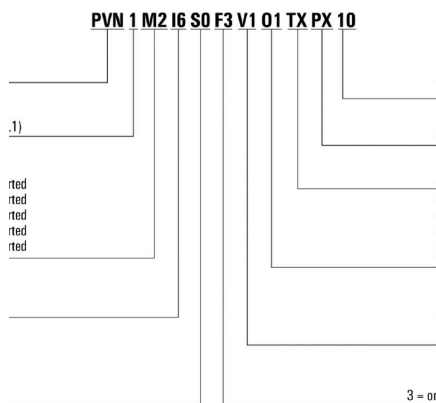
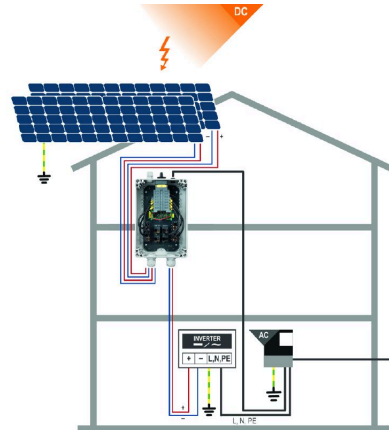
Automatic reconnection after the control voltage (230 V AC) is applied again.
With signal contact.
Connection of the fireman switch control line 230 VAC via cable glands (8-12mmØ) max. conductor cross-section: 1.5mm².
Connection of the signal contact 24 VDC via cable glands (8-12mmØ) max. conductor cross-section: 1.5mm².
Protection class: IP65.
All built into a glass fibre reinforced polyester housing.
Dimensions HxWxD: 370x200x135mm.
Approval according to low voltage switchgear IEC 61439-1:2011 and EN 61439-2:2011

PVN DC 2I 10 1MPP RD EVO 11

Weidmüller Interface GmbH & Co. KG
Klingenbergstraße 26
D-32758 Detmold
Germany

www.weidmueller.com

Rysunki

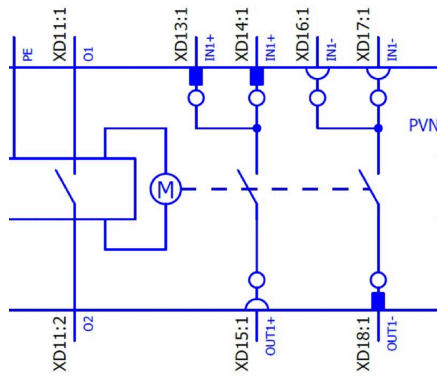


PVN DC 2I 10 1MPP RD EVO 11

Weidmüller Interface GmbH & Co. KG
Klingenbergstraße 26
D-32758 Detmold
Germany

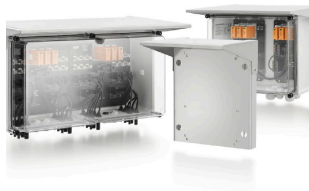
Rysunki

www.weidmueller.com



Akcesoria

Osłony przeciwsłoneczne PV



Ogólne dane zamówieniowe

Typ	PV SUNCOVER 20/30/13	Wersja	
Nr zam.	8000143245		Fotowoltaika, Osłona przeciwsłoneczna
GTIN (EAN)	4099987 111843		
Ilość	1 ST		

Narzędzia do cięcia



Narzędzia do cięcia przewodów o średnicy zewnętrznej do 8 mm, 12 mm, 14 mm oraz 22 mm. Ostrze o specjalnym kształcie pozwala na cięcie przewodów miedzianych i aluminiowych bez zgniatania oraz przy minimalnym wysiłku. Narzędzia tnące (od KT 8 do KT 22) są również wyposażone w izolację ochronną z certyfikatami badań przeprowadzonych przez VDE i GS do 1000 V zgodnie z normą EN/IEC 60900.

Ogólne dane zamówieniowe

Typ	KT 14	Wersja	
Nr zam.	1157820000		narzędzia do cięcia, Obcinaczki na jedną rękę
GTIN (EAN)	4032248945344		
Ilość	1 ST		

Narzędzia



Do przewodów cienkodrutowych i masywnych ze specjalnymi materiałami izolacyjnymi Wysoka jakość zdejmowania izolacji do zastosowania przemysłowego (spełnia wymagania lotnictwa) Specjalnie formowane noże umożliwiają zdejmowanie specjalnych izolacji z przewodów Długość zdejmowanej izolacji ustawiana ogranicznikiem Wysoka elastyczność dzięki wymiennym zespołom zdejmowania izolacji Wysoka dokładność powtarzalności wyniku zdejmowania izolacji Przewód bez uszkodzeń Wysoka stabilność daje długą żywotność i wysoką niezawodność Zintegrowana funkcja cięcia

Akcesoria

Ogólne dane zamówieniowe

Typ	MULTI-STRIPAX PV	Wersja
Nr zam.	1190490000	Fotowoltaika, Złącze wtykowe
GTIN (EAN)	4032248973262	
Ilość	1 ST	

Wkrętki z końcówką krzyżową, typu Phillips



Wkrętak do śrub z rowkiem krzyżowym, Typ Phillips, SDK PH DIN 5262, ISO 8764/2-PH, uchwyt zgodny z ISO 8764-PH, końcówka Chrom Top, rękojeść SoftFinish

Ogólne dane zamówieniowe

Typ	SDK PH3	Wersja
Nr zam.	9008500000	Wkrętak, Wkrętak
GTIN (EAN)	4032248056491	
Ilość	1 ST	

Wkrętki z końcówką płaską



Wkrętak do śrub rowkowych z końcówką okrągłą, SD DIN 5265, ISO 2380/2, uchwyt zgodny z DIN 5264, ISO 2380/1, końcówka Chrom Top, rękojeść SoftFinish

Ogólne dane zamówieniowe

Typ	SDS 0.6X3.5X100	Wersja
Nr zam.	9008330000	Wkrętak, Wkrętak
GTIN (EAN)	4032248056286	
Ilość	1 ST	
Typ	SDS 1.0X5.5X150	Wersja
Nr zam.	9008350000	Wkrętak, Wkrętak
GTIN (EAN)	4032248056316	
Ilość	1 ST	

Akcesoria

Opaski kablowe odporne na promieniowanie UV



Poliamid 6.6 odporny na promieniowanie UV gwarantuje wyjątkową trwałość specjalnych opasek kablowych nawet przy silnym narażeniu na działanie promieni ultrafioletowych. Znakomite do stałego użytkowania na zewnątrz budynków.

Ogólne dane zamówieniowe

Typ	CB-UVR 290/4,5 BK	Wersja	
Nr zam.	2659350000		Opaska kablowa, 4,5 x 290 mm, poliamid 66, 220 N
GTIN (EAN)	4050118682816		
Ilość	100 ST		

Kabel ze złączem Y



Kabel Y jest stosowany do równoległego łączenia kilku stringów w systemie fotowoltaicznym, np. do dzielenia linii przed falownikiem. Kable są dostępne w różnych wariantach przyłączy.

Ogólne dane zamówieniowe

Typ	PVHYM-M-XXXX6W+11	Wersja	
Nr zam.	2877850000		Fotowoltaika, Kabel ze złączem Y, 1x WM4 C Female, 2x MC4 Male, 6mm ² , 1100 V
GTIN (EAN)	4064675666417		
Ilość	1 ST		
Typ	PVHYM+M-XXXX6W-11	Wersja	
Nr zam.	2877860000		Fotowoltaika, Kabel ze złączem Y, 1x WM4 C Male, 2x MC4 Female, 6mm ² , 1100 V
GTIN (EAN)	4064675666424		
Ilość	1 ST		

Przycisk zatrzymania awaryjnego



PVN DC 2I 10 1MPP RD EVO 11

Weidmüller Interface GmbH & Co. KG
Klingenbergstraße 26
D-32758 Detmold
Germany

www.weidmueller.com

Akcesoria

Ogólne dane zamówieniowe

Typ	AC SB E 5A 1POL PO 06KV	Wersja
Nr zam.	3077660000	Fotowoltaika, Przycisk zatrzymania awaryjnego, 1-biegunowe, 600 V
GTIN (EAN)	4099987081887	AC, 5 A, Kompletna obudowa
Ilość	1 ST	

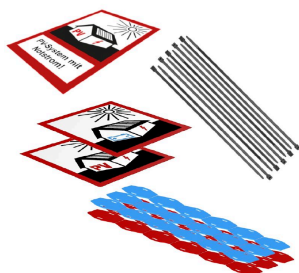
Sealing sets



Ogólne dane zamówieniowe

Typ	BLINDPLUG SET5 7X28MM	Wersja
Nr zam.	3077670000	Fotowoltaika, Blind plug
GTIN (EAN)	4099987081894	
Ilość	1 ST	
Typ	BLINDPLUG SET50 7X28MM	Wersja
Nr zam.	3077650000	Fotowoltaika, Blind plug, Akcesoria, Zasłepka, 50 sztuki
GTIN (EAN)	4099987081870	
Ilość	1 ST	

Zestawy oznaczników PV



Ogólne dane zamówieniowe

Typ	PV MARKER 1-3 MPP	Wersja
Nr zam.	8000149520	Fotowoltaika, Oznaczniki urządzeń, Akcesoria, Znaczniki kabli i przewodów, Opaska kablowa, Zestaw opisywania, Etykieta ostrzegawcza, Oznacznik kabla, samoprzylepny
GTIN (EAN)	4099987229197	
Ilość	1 ST	