

U-MAKER BOX RASPBERRY PI 4

Weidmüller Interface GmbH & Co. KG
Klingenbergstraße 26
D-32758 Detmold
Germany

www.weidmueller.com



u-maker box jest idealną bazą do realizacji Twoich aplikacji z Raspberry Pi. Modułowa obudowa z możliwością rozbudowy imponuje wieloma funkcjami. Wewnętrzne akcesoria umożliwia instalację komponentów elektronicznych, płytek od firm trzecich i innych komponentów. Uchwyt zewnętrzny jest kompatybilny z prostymi akcesoriami do kamer sportowych. Umożliwia to łatwy montaż skrzynki u-maker w różnych miejscach lub uzupełnienie jej zewnętrznymi akcesoriami.

Ogólne dane zamówieniowe

Wersja	Obudowa elektroniczna czarny, Szerokość: 120.4 mm
Nr zam.	2887690000
Typ	U-MAKER BOX RASPBERRY PI 4
GTIN (EAN)	4064675859970
Ilość	1 szt.

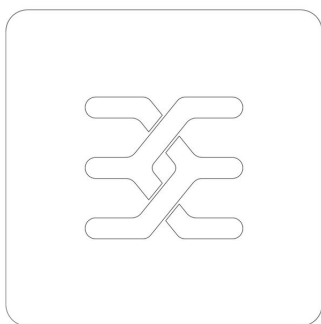
U-MAKER BOX RASPBERRY PI 4

Weidmüller Interface GmbH & Co. KG
Klingenbergstraße 26
D-32758 Detmold
Germany

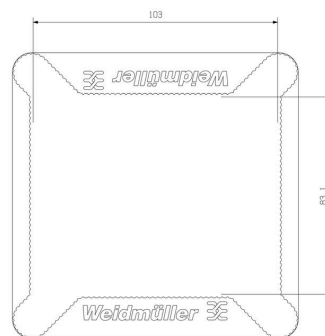
www.weidmueller.com

Rysunki

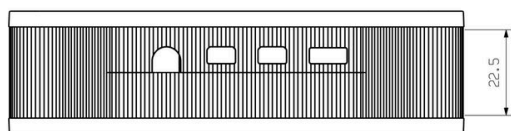
Rysunek



Rysunek



Rysunek



U-MAKER BOX RASPBERRY PI 4

Weidmüller Interface GmbH & Co. KG
Klingenbergstraße 26
D-32758 Detmold
Germany

www.weidmueller.com

Akcesoria

Obudowa Raspberry Pi



u-maker box jest idealną bazą do realizacji Twoich aplikacji z Raspberry Pi. Modułowa obudowa z możliwością rozbudowy imponuje wieloma funkcjami. Wewnętrzne akcesoria umożliwia instalację komponentów elektronicznych, płytek od firm trzecich i innych komponentów. Uchwyt zewnętrzny jest kompatybilny z prostymi akcesoriami do kamer sportowych. Umożliwia to łatwy montaż skrzynki u-maker w różnych miejscach lub uzupełnienie jej zewnętrznymi akcesoriami.

Ogólne dane zamówieniowe

Typ	U-MAKER BOX EXTENSION K...	Wersja
Nr zam.	2887700000	Obudowa elektroniczna czarny, Szerokość: 120.4 mm
GTIN (EAN)	4064675859987	
Ilość	1 ST	