

VPCB PV I+II 5 R M 1000**Weidmüller Interface GmbH & Co. KG**

Klingenbergstraße 26

D-32758 Detmold

Germany

www.weidmueller.com



'Abbildung ähnlich'

Ofertę ochrony przeciwprzepięciowej dopełniają wszechstronne akcesoria. Np. uniwersalny przyrząd pomiarowy V-TEST, służący do sprawdzania działania wymiennych ochronników, takich jak VSPC.

Ogólne dane zamówieniowe

Nr zam.	2874710000
Typ	VPCB PV I+II 5 R M 1000
GTIN (EAN)	4064675649366
Ilość	20 szt.

VPCB PV I+II 5 R M 1000

Weidmüller Interface GmbH & Co. KG
Klingenbergstraße 26
D-32758 Detmold
Germany

www.weidmueller.com

Technical data**Dane przyłączeniowe**

Rodzaj przyłącza Połączenie lutowane

Gwarancja

Czasokres 5 lat

Klasyfikacje

ETIM 8.0	EC002496	ETIM 9.0	EC002496
ETIM 10.0	EC002496	ECLASS 14.0	27-17-14-03
ECLASS 15.0	27-17-14-03		

VPCB PV I+II 5 R M 1000

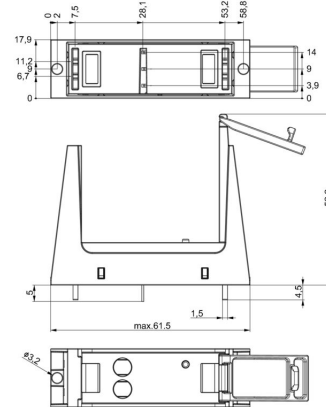
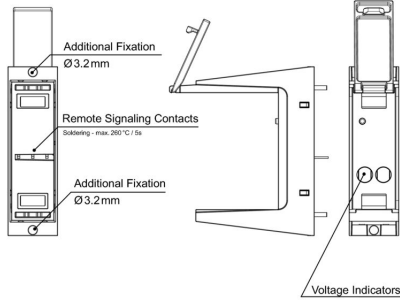
Weidmüller Interface GmbH & Co. KG
 Klingenbergstraße 26
 D-32758 Detmold
 Germany

Drawings

www.weidmueller.com

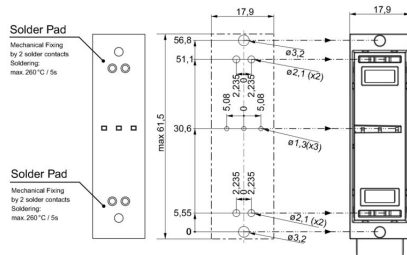
Rzeczywisty wygląd może różnić się od przedstawionego na ilustracji.

Rysunek wymiarowy



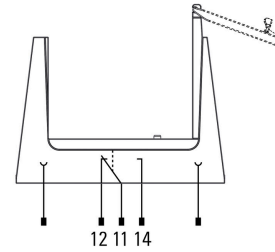
Przykład zastosowania

Symbol łączenia



PCB layout and production:

- Air clearance and creepage distances have to be maintained according to standards for specified application.
- Discharge capacity of the SPD must be considered when designing PCB tracks
- Max. soldering temperature is 260°/5s
- PCB socket is fixed on PCB with 2 x two solder contacts and 2 x Ø 3,2 mm fixing holes.



Schematic circuit diagram



Application with arrester