

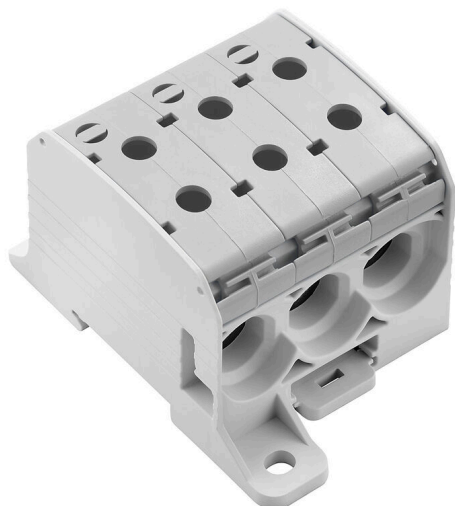
WPD 331CC 3X95/3X95 GY**Weidmüller Interface GmbH & Co. KG**

Klingenbergstraße 26

D-32758 Detmold

Germany

www.weidmueller.com



Bloki zacisków do doprowadzania zasilania Klippon® Connect WPD umożliwiają łatwą i bezpieczną instalację przewodów aluminiowych i miedzianych na niewielkiej przestrzeni. Przyłącze zasilania lub monitoringu może być również stosowane jako opcja. Klienci mogą korzystać z bloków zacisków do doprowadzenia zasilania WPD, niezależnie od tworzyw przewodnika. Mogą być montowane bezpośrednio lub na szynie DIN TS35.

Ogólne dane zamówieniowe

Wersja	Zacisk rozdziálu potencjału, złącze śrubowe, Jasnoszary, 95 mm ² , 232 A, 1000 V, liczba przyłączy: 6, liczba poziomów: 1
Nr zam.	2874560000
Typ	WPD 331CC 3X95/3X95 GY
GTIN (EAN)	4064675648482
Ilość	1 szt.

WPD 331CC 3X95/3X95 GY

Weidmüller Interface GmbH & Co. KG

Klingenbergstraße 26

D-32758 Detmold

Germany

www.weidmueller.com

Dane techniczne

Dopuszczenia

Atesty



ROHS Zgodny

UL File Number Search [Witryna UL](#)

Nr certyfikatu (cURus) E60693

Wymiary i masa

Głębokość	57 mm	Głębokość (cale)	2.2441 inch
Wysokość	95 mm	Wysokość (cale)	3.7401 inch
Szerokość	68.6 mm	Szerokość (cale)	2.7008 inch
Masa netto	76 g		

Temperatury

Temperatura magazynowania	-25 °C...55 °C	Temperatura otoczenia	-50 °C...75 °C
długotrwała temperatura użytkowa, min. -50 °C		długotrwała temperatura użytkowa, maks.	120 °C

Zgodność produktu z wymogami środowiska naturalnego

Status zgodności z dyrektywą RoHS	Zgodne, bez wyłączenia
REACH SVHC	Bez SVHC powyżej 0,1 wt%

Informacje ogólne

Liczba biegunów	1	przekrój przyłączeniowy przewodu AWG, AWG 3/0 maks.	
przekrój przyłącza przewodu AWG, min.	AWG 16	Normy	IEC 60947-7-1
Szyba montażowa	TS 35, Płytki montażowa		

Przewody zaciskane (kolejne przyłącze)

Rodzaj przyłącza, kolejne przyłącze	złącze śrubowe
-------------------------------------	----------------

dalsze dane techniczne

otwarte strony	zamknięta	zatraskowe	Tak
wersja przetestowana pod kątem eksplozji	Nie	rodzaj montażu	wciskany

dane tworzywa

Materiał podstawowy	Wemid	Barwny	Jasnoszary
Klasa palności wg UL 94	V-0		

dane znamionowe

Przekrój pomiarowy	95 mm ²	Napięcie znamionowe	1000 V
Znamionowe napięcie przemiennie	1000 V	Znamionowe napięcie stałe	1000 V

WPD 331CC 3X95/3X95 GY

Weidmüller Interface GmbH & Co. KG

Klingenbergstraße 26

D-32758 Detmold

Germany

www.weidmueller.com

Dane techniczne

Znamionowe natężenie prądu	232 A	Prąd przy maksymalnym przewodowaniu	232 A
Normy	IEC 60947-7-1	Rezystancja objętościowa wg IEC 60947-7-x	0.14 mΩ
Znamionowe napięcie udarowe	8 kV	Moc stratna zgodnie z wymaganiami IEC 7.42 W 60947-7-x	
odporność na zwarcia	8/20μs przy 50 kA	Kategoria przepięciowa	III
Stopień zanieczyszczenia	3		

dane znamionowe wg UL

Nr certyfikatu (cURus) E60693

parametry systemu

Wykonanie	Złącze śrubowe	niezbędna płyta zamykająca	Nie
Liczba potencjałów	1	liczba poziomów	1
liczba zacisków na poziom	6	Liczba potencjałów w rzędzie	1
poziomy wewnętrznie zmostkowane	Nie	Szyna montażowa	TS 35, Płytki montażowa
Funkcja N	Nie	Funkcja PE	Nie
Funkcja PEN	Nie		

przewody zaciskane (złącze wymiarowane)

przekrój przyłączeniowy przewodu AWG, AWG 3/0 maks.		kierunek podłączenia	z boku
Długość odizolowania	26 mm	Rodzaj przyłącza 2	złącze śrubowe
Rodzaj przyłącza	złącze śrubowe	liczba przyłączy	6
Zakres zaciskania, maks.	95 mm ²	Zakres zaciskania, min.	10 mm ²
śruba dociskowa	M 14	przekrój przyłącza przewodu AWG, min.	AWG 16
Przekrój przyłącza przewodu, cienki przewód wielodrutowy z tulejkami kablowymi DIN 46228/4, min.	10 mm ²	Przekrój przyłącza przewodu, cienki przewód wielodrutowy z tulejkami kablowymi DIN 46228/1, maks.	70 mm ²
Przekrój przyłącza przewodu, cienki przewód wielodrutowy z tulejkami kablowymi DIN 46228/1, min.	10 mm ²	Przekrój przyłącza przewodu, z cienkiego 95 mm ² drutu, maks.	
Przekrój przyłącza przewodu, cienki przewód wielodrutowy, min.	10 mm ²	Maks. przekrój przyłącza, przewód wielodrutowy, maks.	95 mm ²
Maks. przekrój przyłącza, przewód wielodrutowy, min.	10 mm ²	Przekrój przyłącza przewodów, przewód jednodrutowy, maks.	95 mm ²
Przekrój przyłącza przewodów, przewód jednodrutowy, min.	10 mm ²		

Klasyfikacje

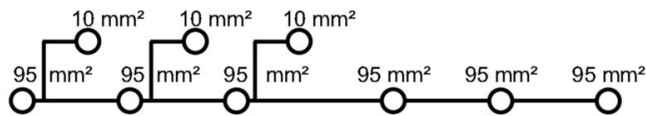
ETIM 8.0	EC000897	ETIM 9.0	EC000897
ETIM 10.0	EC000897	ECLASS 14.0	27-25-01-19
ECLASS 15.0	27-25-01-19		

WPD 331CC 3X95/3X95 GY

Weidmüller Interface GmbH & Co. KG
 Klingenbergstraße 26
 D-32758 Detmold
 Germany

Rysunki

www.weidmueller.com



Conductor connection data according to IEC 60947-1 (Cu)

Input (x1) / Output (x1)	Copper		Aluminum	
	Stranded	Solid	Flexible with ferrule	Sector shaped
95 mm²				
70 mm²				
50 mm²	19 Nm	19 Nm	22,8 Nm	22,8 Nm
35 mm²				
25 mm²				
16 mm²	14 Nm	14 Nm		
10 mm²				
max. current with 2 x 95 mm² (acc. to IEC)	464 A		200 A	
Stripping lengths	35 mm			
Allen screw	M14 (SW 6 mm)			

Auxiliary connection

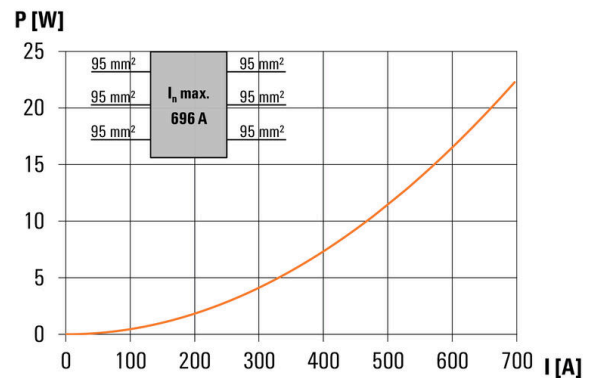
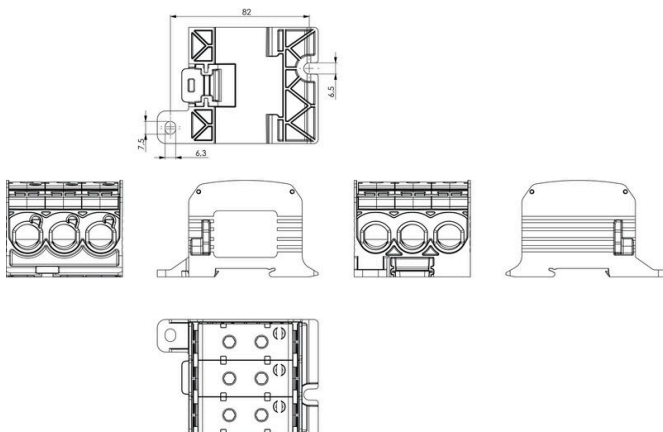
Input (x1) / Output (x1)	Copper		Aluminum	
	Stranded	Solid	Flexible with ferrule	Sector shaped
10 mm²				
6 mm²				
4 mm²	1,2 Nm	1,2 Nm		
2,5 mm²				
1,5 mm²				
max. current	57 A			
Stripping lengths	10 mm			
screw	M4 (+/- PZ2)			

Conductor connection data according to UL 1059 (Al+Cu)

Input (x1) / Output (x1)	Copper		Aluminum	
	Stranded	Solid	Flexible with ferrule	Sector shaped
ANSI 3/0				
ANSI 2/0				
ANSI 1/0	200 lb In.	200 lb In.	200 lb In.	123 lb In.
ANSI 2				
ANSI 4				
ANSI 6				
max. current at 1 x 95 mm² (acc. to UL)	200 A		155 A	
Stripping lengths	28 mm			
Allen screw	M14 (SW 6 mm)			

Auxiliary connection

Input (x1) / Output (x1)	Copper		Aluminum	
	Stranded	Solid	Flexible with ferrule	Sector shaped
ANSI 8				
ANSI 10				
ANSI 12	20.3 lb In.	20.3 lb In.		
ANSI 14				
ANSI 16				
max. current	57 A			
Stripping lengths	10 mm			
screw	M4 (+/- PZ2)			



WPD 331CC 3X95/3X95 GY

Weidmüller Interface GmbH & Co. KG

Klingenbergstraße 26

D-32758 Detmold

Germany

www.weidmueller.com

Akcesoria

Pokrywa



Nasze systemy chroniące przed dotknięciem zapewniają większe bezpieczeństwo Twojej szafy sterowniczej. Zapewniają ochronę przed porażeniem prądem spowodowanym przypadkowym dotknięciem części pod napięciem związanym z obsługą lub usterką.

Ogólne dane zamówieniowe

Typ	WPDPC X31 GY	Wersja
Nr zam.	2503370000	Pokrywa (złącze), Wemid
GTIN (EAN)	4050118533330	
Ilość	20 ST	

neutralna



Dekafix (DEK) jest uniwersalnym oznaczniakiem do wszystkich przewodów oraz wtyków, a także podzespołów elektronicznych. System jest idealny do krótkich sekwencji numerycznych oraz pasuje do szerokiego asortymentu fabrycznie zadrukowanych oznaczniaków.

Paski umożliwiające szybkie instalowanie, wymagające tylko jednej operacji. Druk jest wyraźnie czytelny, kontrastowy i dostępny w różnych szerokościach. Szeroki asortyment oznaczniaków gotowych do użycia Paski umożliwiające szybkie instalowanie Oznaczniki złącz, pasujące do wszystkich złącz kablowych Weidmüller Dostępne jako niewypełnione karty MultiCard lub karty ze standardowym nadrukiem Do nadruku na zamówienie: Prosimy o przesłanie pliku z oprogramowaniem etykietującym M-Print PRO lub M-Print PRO Online (bez instalacji) zgodnie z naszymi specyfikacjami etykietowania.

Ogólne dane zamówieniowe

Typ	DEK 5/5 MC NE WS	Wersja
Nr zam.	1609801044	Dekafix, Znakowanie zacisków, 5 x 5 mm, Raster w mm (P): 5.00
GTIN (EAN)	4008190397111	Weidmueller, biały
Ilość	1000 ST	

Akcesoria

Zestawy kluczy trzpieniowych

Klucz kołkowy z hartowanej wskrośnie stali chrom-wanad, wykonany wg DIN ISO 2636 L (DIN 911), powierzchnia uszlachetniona.



Ogólne dane zamówieniowe

Typ	SK WSD-S 1,5-10,0	Wersja
Nr zam.	9008850000	Narzędzie montażowe
GTIN (EAN)	4032248266609	
Ilość	1 ST	
Typ	SKS 2,0-8,0 MR	Wersja
Nr zam.	9008870000	Klucze trzpieniowe
GTIN (EAN)	4032248266623	
Ilość	1 ST	

Uchwyt znaczników



Uchwyty znaczników oferują możliwość dodatkowego montażu standardowych znaczników o rozstawie 5 lub 5,1 mm. Uchwyty kątowe mogą być opcjonalnie łączone zatraskowo i mogą być montowane we wszystkich standardowych kanałach znakowania modułowych listew zaciskowych Klippon® Connect. Pasujące typy znaczników można znaleźć w odpowiednich akcesoriach uchwytu znacznika.

Ogólne dane zamówieniowe

Typ	BZT 1 WS 10/5	Wersja
Nr zam.	1805490000	Akcesoria, Element do umieszczenia oznakowania
GTIN (EAN)	4032248270231	
Ilość	100 ST	
Typ	BZT 1 ZA WS 10/5	Wersja
Nr zam.	1805520000	Akcesoria, Element do umieszczenia oznakowania
GTIN (EAN)	4032248270248	
Ilość	100 ST	