

IE-FCM-SP0-C

Weidmüller Interface GmbH & Co. KG

Klingenbergstraße 26

D-32758 Detmold

Germany

www.weidmueller.com



SPElink®

Interfejs serwisowy FrontCom® Micro ze złączem rozłączanym SPE wg IEC 63171-2 w obudowie IP65
Jednoparowy Ethernet to technologia wymagająca jednej pary przewodów do przesyłu danych i zasilania.
Zalety systemu zapewnią dominację standardu sieci SPE w zastosowaniach przemysłowych i nie tylko. Zalety jednoparowego Ethernetu
Stabilność: jednoparowy Ethernet umożliwia standardową komunikację Ethernet od czujnika do chmury
Potencjał rozwojowy: kluczowa technologia dla standardu Industry 4.0 oraz IIoT
Uniwersalność: zakres do 1000 m i prędkość do 1 Gbps umożliwiają zastosowanie w wielu aplikacjach
Innowacyjność: niska masa, mała wielkość i łatwa instalacja

Ogólne dane zamówieniowe

Wersja	Złącze FrontCom Micro SPE, 2 rdzenie
Nr zam.	2870820000
Typ	IE-FCM-SP0-C
GTIN (EAN)	4064675635291
Ilość	10 szt.

IE-FCM-SP0-C

Weidmüller Interface GmbH & Co. KG

Klingenbergstraße 26

D-32758 Detmold

Germany

www.weidmueller.com

Dane techniczne

Dopuszczenia

ROHS Zgodny

Wymiary i masa

Głębokość	42.9 mm	Głębokość (cale)	1.689 inch
Wysokość	44 mm	Wysokość (cale)	1.7323 inch
Szerokość	29.5 mm	Szerokość (cale)	1.1614 inch
Grubość ścianki, min.	1 mm	Grubość ścianki, maks.	5 mm
Masa netto	17.02 g		

Temperatury

Temperatura magazynowania	Temperatura eksploatacyjna	-40 °C...70 °C
Temperatura układania		

Zgodność produktu z wymogami środowiska naturalnego

Status zgodności z dyrektywą RoHS	Zgodne, bez wyłączenia
REACH SVHC	Bez SVHC powyżej 0,1 wt%

Dane ogólne

Moment dokręcający nakrętka mocująca	2.0 Nm	złącze 1	Złącze żeńskie SPE, zgodne z normą IEC 63171-2
Przyłącze 2	Złącze żeńskie SPE, zgodne z normą IEC 63171-2	Opis artykułu	Złącze FrontCom Micro SPE
Okablowanie	2 rdzenie	Barwny	czarny
Podstawowy materiał obudowy	PA UL 94 V0	Kategoria	T1-B
Powierzchnia styku	Złoto na niklu	rodzaj montażu	szafa sterownicza, skrzynka rozdzielcza
Ekranowanie	360 deg; styk ekranowany	Stopień ochrony	IP65, w stanie zamkniętym
Cykle wpinania	750		

Standardy ogólne

Norma dot. łączników wtykowych	IEC 63171-2
--------------------------------	-------------

Właściwości elektryczne

Wytrzymałość napięciowa styk / ekran	2250 V DC	Wytrzymałość napięciowa styk / styk	≥ 1000 V DC
Prąd znamionowy	3,5 A w 0°C	PoE / PoE+	PoDL zgodnie z IEEE 802.3bu / cg

Klasyfikacje

ETIM 8.0	EC001031	ETIM 9.0	EC001031
ETIM 10.0	EC001031	ECLASS 14.0	27-18-28-92
ECLASS 15.0	27-18-28-92		

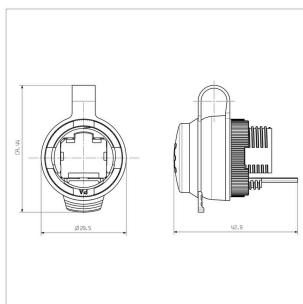
IE-FCM-SP0-C

Weidmüller Interface GmbH & Co. KG
Klingenbergstraße 26
D-32758 Detmold
Germany

www.weidmueller.com

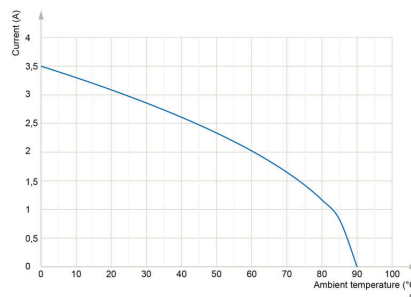
Rysunki

Rysunek wymiarowy

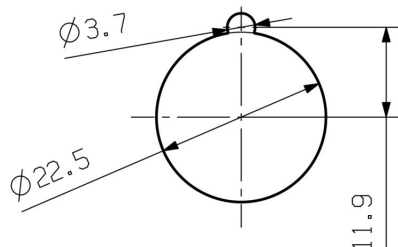


Krzywa obciążalności prądowej

Level I gem. IEC 63171



Wycięcie montażowe



Akcesoria

Produkty dodatkowe



SM MultiCard jest oznaczniakiem do etykietowania urządzeń sterujących i sygnalizacyjnych. Szyldy wtyka się w oprawki lub przykleja przy naniesionej fabrycznie taśmy samoprzylepnej. Indywidualne szyldy można tworzyć przy użyciu drukarki PrintJet PRO lub ploterów MCP Plus i MCP Basic lub systemów znakowania Plotter. Użytkownicy mogą szybko wykonywać szyldy dostosowane do indywidualnych potrzeb. Nie ma potrzeby magazynowania drogich, standardowych szyldów. Wysoce odporne nadruki wykonywane drukarką PrintJet jako zamiennik grawerowania. Przy szczególnie wysokich wymaganiach polecamy folię ochronną ETO SM. Uchwyty można stosować do przycisków o średnicy 22 mm lub 30 mm, firm Siemens, ABB, Moeller i Télémecanique. Do nadruku na zamówienie: Prosimy o przesłanie pliku z oprogramowaniem etykietującym M-Print PRO lub M-Print PRO Online (bez instalacji) zgodnie z naszymi specyfikacjami etykietowania.

Ogólne dane zamówieniowe

Typ	SM-H 27/18 SW	Wersja	
Nr zam.	1716630000	SwitchMark, Akcesoria, 48 x 27 mm, czarny	
GTIN (EAN)	4008190343194		
Ilość	25 ST		