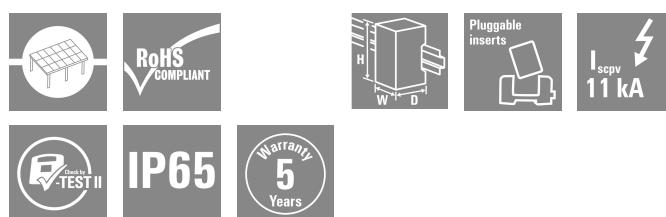


## PVN DC 2I 1O 2MPP SPD2R EVO 11

**Weidmüller Interface GmbH & Co. KG**  
 Klingenbergstraße 26  
 D-32758 Detmold  
 Germany

www.weidmueller.com



Rozdzielnice PV Next dla falowników z wskaźnikami 1-12 MPP służą do ochrony strony DC systemu fotowoltaicznego. Rozdzielnice chronią falownik przed przepięciami, a tym samym zapewniają zgodność z dyrektywą europejską CLC/TS 5 1643-32. Ponadto produkty te umożliwiają ochronę systemu przed prądem wstecznym oraz łączenie stringów w celu oszczędzania kabli podczas instalacji.

### Ogólne dane zamówieniowe

Wersja	Fotowoltaika, Skrzynka zespolona, PV Next, 1100 V, 2 MPP, 2 wejścia / 1 wyjście na MPP, Ochrona przeciwprzepięciowa II, MC4-Evo 2
Nr zam.	<a href="#">2866370000</a>
Typ	PVN DC 2I 1O 2MPP SPD2R EVO 11
GTIN (EAN)	406467560405 1
Ilość	1 szt.



## PVN DC 2I 10 2MPP SPD2R EVO 11

Weidmüller Interface GmbH &amp; Co. KG

Klingenbergstraße 26

D-32758 Detmold

Germany

www.weidmueller.com

## Dane techniczne

## Obudowa

Materiał izolacyjny	Poliester wzmacniany włóknem szklanym, poliwęglan	rodzaj montażu	4 wkręty, montaż naścienny
udarność	IK08 Zgodnie z wymaganiami IEC 62208, IK 10 Zgodnie z wymaganiami IEC 62262	mocowanie obudowy	Za pomocą stóp montażowych
Stopień ochrony	II	Rodzaj przyłącza – przewód	Wtyk MC4-Evo 2

## Wejścia

Liczba punktów maksymalnej mocy (MPP)	2		
Funkcjonalne złącze uzimowe	Wypust kablowy	Liczba wejść kablowych	1
	Przyłącze przewodu	Rodzaj przyłącza	złącze śrubowe
		Elastyczne, maks. H05(07) V-K	25 mm <sup>2</sup>
		z tulejką kablową, DIN 46228 pt 1, maks.	16 mm <sup>2</sup>
Liczba wpustów kablowych	4		
Wejście DC + & -	Połączenie przewodowe	Rodzaj przyłącza	Łącznik Stäubli MC4-Evo 2
		Kompatybilny przekrój poprzeczny przewodu	TÜV 2 Pfg1169/08.07
		Przekrój poprzeczny przewodu, min.	2.5 mm <sup>2</sup>
		Przekrój poprzeczny przewodu, maks.	16 mm <sup>2</sup>
	Wypust kablowy	Liczba wejść kablowych	4
Typ bezpiecznika	ani wkładki bezpiecznika ani uchwyty bezpiecznika		
Fuses	Nie		
Maks. ilość wejść DC	na układ maksymalnego punktu mocy, 2 wejścia połączone równolegle		
Liczba wejść przewodów na MPP	≤ 2		
Styk zewnętrzny ochronnika przeciwprzepięciowego	Wypust kablowy	Liczba wejść kablowych	1
	Przyłącze przewodu	Rodzaj przyłącza	Złącze sprężynowe z aktuatorem
		Elastyczne, maks. H05(07) V-K	1.5 mm <sup>2</sup>
		z tulejką kablową, DIN 46228 pt 1, maks.	1.5 mm <sup>2</sup>
Liczba wejść	4		

## Wyjścia

Maks. ilość wyjść DC	na układ maksymalnego punktu mocy, 1 wyjście		
Wyjście DC + & -	Połączenie przewodowe	Rodzaj przyłącza	Łącznik Stäubli MC4-Evo 2
		Kompatybilny przekrój poprzeczny przewodu	TÜV 2 Pfg1169/08.07
		Przekrój poprzeczny przewodu, min.	2.5 mm <sup>2</sup>
		Przekrój poprzeczny przewodu, maks.	16 mm <sup>2</sup>

## PVN DC 2I 10 2MPP SPD2R EVO 11

Weidmüller Interface GmbH &amp; Co. KG

Klingenbergstraße 26

D-32758 Detmold

Germany

www.weidmueller.com

## Dane techniczne

## Zabezpieczenie przed przeciążeniem, strona DC

Normy	EN 61643-31	Prąd rozładowania, maks. (8/20 µs)	40 kA
Pobór mocy w stanie gotowości PC	< 0,2 W	Prąd zwarciovowy ISCPV	11000 A
Łączny prąd wyładowczy łączny (8/20 µs)	50 kA	Prąd wyładowczy In (8/20 µs)	20 kA
Klasa wymagań	Typ II	Poziom ochrony Up (-/PE)	≤ 3.8 kV
Poziom ochrony Up (+/-)	≤ 3.8 kV	Poziom ochrony Up (+/PE)	≤ 3.8 kV
napięcie systemu PV, maks. Ucpv	1100 V	Maksymalne ciągłe napięcie robocze DC, tryb UCPV +/-, -/PE, +/PE	1100 V

## Przełącznik napięcia obciążenia DC

Rodzaj napięcia	DC	Wykonanie odłącznika	bez przełącznika
-----------------	----	----------------------	------------------

## Ważna informacja

Informacje produktowe	Numer SCIP nadano ze względu na zawartość ołowiu przekraczającą 0,1% wagi netto. Instrukcja bezpiecznego użytkowania zgodnie z ECHA: Identyfikacja substancji szkodliwej jest wystarczająca, aby umożliwić bezpieczne użytkowanie artykułu w całym cyklu jego życia, w tym w okresie eksploatacji, na etapie demontażu oraz w fazie odpadów/recyklingu
-----------------------	--

## Klasyfikacje

ETIM 8.0	EC003857	ETIM 9.0	EC003857
ETIM 10.0	EC003857	ECLASS 14.0	22-57-02-92
ECLASS 15.0	22-57-02-92		

## Karty specyfikacji przetargowych

Długa specyfikacja	Combiner box for inverters with 2 MPP tracker, suitable for protecting the DC side of a photovoltaic system according to EN 51543-32. MPP1: 2 inputs, connection via MC4-Evo 2 connector, compatible with cable type TÜV 2 Pfg1 169/08.07 / EN 50618:2063 1 output, connection via MC4-Evo 2 connector, compatible with cable type TÜV 2 Pfg1 169/08.07 / EN 50618:2063 MPP2: identical to MPP1 Max. string voltage Uoc: 1100V 1 class/type II arrester with signal contact Connection of the signal contact via cable glands (8-12mmØ) max. conductor cross-section: 1.5mm <sup>2</sup> Connection of the functional earth via cable glands (8-12mmØ) Conductor cross-section: 16-25mm <sup>2</sup> Protection class: IP65
--------------------	---

## Dane techniczne

All built into a glas fibre reinforced polyester housing. Dimensions HxWxD: 236x200x132 mm  
Approval according to low voltage switchgear and controlgear IEC 61439-1:2011 and EN 61439-2:2011

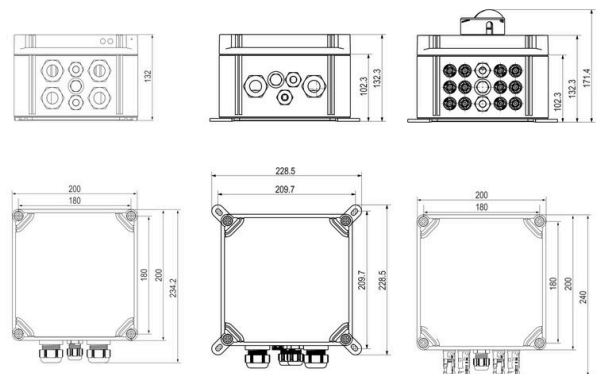
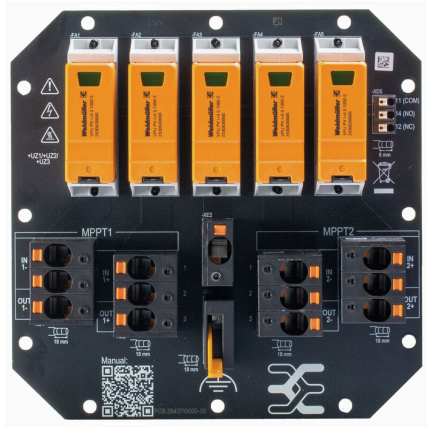
## PVN DC 2I 10 2MPP SPD2R EVO 11

**Weidmüller Interface GmbH & Co. KG**  
 Klingenbergstraße 26  
 D-32758 Detmold  
 Germany

[www.weidmueller.com](http://www.weidmueller.com)

### Rysunki

#### Układ płytek obwodu drukowanego

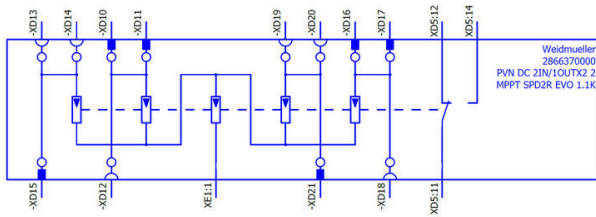


## PVN DC 2I 10 2MPP SPD2R EVO 11

**Weidmüller Interface GmbH & Co. KG**  
Klingenbergstraße 26  
D-32758 Detmold  
Germany

### Rysunki

[www.weidmueller.com](http://www.weidmueller.com)



## PVN DC 2I 10 2MPP SPD2R EVO 11

**Weidmüller Interface GmbH & Co. KG**  
Klingenbergstraße 26  
D-32758 Detmold  
Germany

www.weidmueller.com

## Akcesoria

## Zabezpieczenie pogodowe do instalacji fotowoltaicznych



## Ogólne dane zamówieniowe

Typ	PV SUNCOVER 20/20/13	Wersja	
Nr zam.	<a href="#">8000143243</a>	Fotowoltaika, Ochrona przeciwstoniczna	
GTIN (EAN)	4099987 111829		
Ilość	1 ST		

## Narzędzia do cięcia



Narzędzia do cięcia przewodów o średnicy zewnętrznej do 8 mm, 12 mm, 14 mm oraz 22 mm. Ostrze o specjalnym kształcie pozwala na cięcie przewodów miedzianych i aluminiowych bez zgniatania oraz przy minimalnym wysiłku. Narzędzia tnące (od KT 8 do KT 22) są również wyposażone w izolację ochronną z certyfikatami badań przeprowadzonych przez VDE i GS do 1000 V zgodnie z normą EN/IEC 60900.

## Ogólne dane zamówieniowe

Typ	KT 14	Wersja	
Nr zam.	<a href="#">1157820000</a>	narzędzia do cięcia, Obcinaczki na jedną rękę	
GTIN (EAN)	4032248945344		
Ilość	1 ST		

## Narzędzia



Do przewodów cienkodrutowych i masywnych ze specjalnymi materiałami izolacyjnymi Wysoka jakość zdejmowania izolacji do zastosowania przemysłowego (spełnia wymagania lotnictwa) Specjalnie formowane noże umożliwiają zdejmowanie specjalnych izolacji z przewodów Długość zdejmowanej izolacji ustawiana ogranicznikiem Wysoka elastyczność dzięki wymiennym zespołom zdejmowania izolacji Wysoka dokładność powtarzalności wyniku zdejmowania izolacji Przewód bez uszkodzeń Wysoka stabilność daje długą żywotność i wysoką niezawodność Zintegrowana funkcja cięcia

## PVN DC 2I 10 2MPP SPD2R EVO 11

Weidmüller Interface GmbH & Co. KG  
Klingenbergstraße 26  
D-32758 Detmold  
Germany

www.weidmueller.com

## Akcesoria

## Ogólne dane zamówieniowe

Typ	MULTI-STRIPAX PV	Wersja
Nr zam.	<a href="#">1190490000</a>	Fotowoltaika, Złącze wtykowe
GTIN (EAN)	4032248973262	
Ilość	1 ST	

## Wkrętaki z końcówką krzyżową, typu Phillips



Wkrętak do śrub z rowkiem krzyżowym z izolacją VDE, Typ Phillips, SDIK PH DIN 7438, ISO 8764/2-PH, uchwyt zgodny z ISO 8764-PH, rękojeść SoftFinish

## Ogólne dane zamówieniowe

Typ	SDIK PH3 X 150	Wersja
Nr zam.	<a href="#">2749910000</a>	Wkrętak, Szerokość końcówki (B): 3 mm, 150 mm, Grubość końcówki (A): 3
GTIN (EAN)	4050118897210	
Ilość	1 ST	

## Wkrętaki z końcówką płaską



Wkrętak do śrub rowkowych z izolacją VDE, SDI DIN 7437, ISO 2380/2, napęd zgodny z DIN 5264, ISO 2380/1, rękojeść SoftFinish

## Ogólne dane zamówieniowe

Typ	SDIS 0.6X3.5X100	Wersja
Nr zam.	<a href="#">2749810000</a>	Wkrętak, Szerokość końcówki (B): 3.5 mm, Długość końcówki: 100 mm, Grubość końcówki (A): 0.6 mm
GTIN (EAN)	4050118897012	
Ilość	1 ST	
Typ	SDIS 1.0X5.5X125	Wersja
Nr zam.	<a href="#">2749850000</a>	Wkrętak, Szerokość końcówki (B): 5.5 mm, Długość końcówki: 125 mm, Grubość końcówki (A): 1 mm
GTIN (EAN)	4050118897050	
Ilość	1 ST	

## PVN DC 2I 10 2MPP SPD2R EVO 11

**Weidmüller Interface GmbH & Co. KG**  
Klingenbergstraße 26  
D-32758 Detmold  
Germany

www.weidmueller.com

## Akcesoria

## zewewnętrzne nakładki mocujące



Łączniki do mocowania zewnętrznego zestaw po 4 sztuki

## Ogólne dane zamówieniowe

Typ	MF FPC	Wersja	
Nr zam.	<a href="#">9536040000</a>	FPC (pusta obudowa z poliwęglanu), Stopa montażowa, nakładki mocujące, Wysokość: 40 mm, Szerokość: 19 mm, Głębokość: 35.5 mm, Materiał podstawowy: Poliamid, poliamid 66, Jasnoszary	
GTIN (EAN)	4032248009442		
Ilość	1 ST		

## Opaski kablowe odporne na promieniowanie UV



Poliamid 6.6 odporny na promieniowanie UV gwarantuje wyjątkową trwałość specjalnych opasek kablowych nawet przy silnym narażeniu na działanie promieni ultrafioletowych. Znakomite do stałego użytkowania na zewnątrz budynków.

## Ogólne dane zamówieniowe

Typ	CB-UVR 290/4,5 BK	Wersja	
Nr zam.	<a href="#">2659335000</a>	Opaska kablowa, 4,5 x 290 mm, poliamid 66, 220 N	
GTIN (EAN)	4050118682816		
Ilość	100 ST		

## Kabel ze złączem Y



Kabel Y jest stosowany do równoległego łączenia kilku stringów w systemie fotowoltaicznym, np. do dzielenia linii przed falownikiem. Kable są dostępne w różnych wariantach przyłączy.

## Ogólne dane zamówieniowe

Typ	PVHYM-M-XXXX6W+11	Wersja	
Nr zam.	<a href="#">2877850000</a>	Fotowoltaika, Kabel ze złączem Y, 1x WM4 C Female, 2x MC4 Male, 6mm <sup>2</sup> , 1100 V	
GTIN (EAN)	4064675666417		
Ilość	1 ST		

## PVN DC 2I 10 2MPP SPD2R EVO 11

**Weidmüller Interface GmbH & Co. KG**  
 Klingenbergstraße 26  
 D-32758 Detmold  
 Germany

www.weidmueller.com

### Akcesoria

Typ	PVHYM+M+XXXX6W-11	Wersja	
Nr zam.	<a href="#">2877860000</a>	Fotowoltaika, Kabel ze złączem Y, 1x WM4 C Male, 2x MC4 Female,	
GTIN (EAN)	4064675666424	6mm <sup>2</sup> , 1100 V	
Ilość	1 ST		

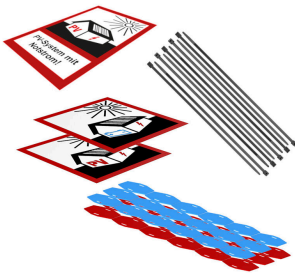
### Sealing sets



#### Ogólne dane zamówieniowe

Typ	BLINDPLUG SET5 7X28MM	Wersja	
Nr zam.	<a href="#">3077670000</a>	Fotowoltaika, Blind plug	
GTIN (EAN)	4099987081894		
Ilość	1 ST		
Typ	BLINDPLUG SET50 7X28MM	Wersja	
Nr zam.	<a href="#">3077650000</a>	Fotowoltaika, Blind plug, Akcesoria, Zaślepka, 50 sztuki	
GTIN (EAN)	4099987081870		
Ilość	1 ST		

### Zestawy oznaczników PV



#### Ogólne dane zamówieniowe

Typ	PV MARKER 1-3 MPP	Wersja	
Nr zam.	<a href="#">8000149520</a>	Fotowoltaika, Oznaczniki urządzeń, Akcesoria, Znaczniki kabli	
GTIN (EAN)	4099987229197	i przewodów, Opaska kablowa, Zestaw opisywania, Etykieta	
Ilość	1 ST	ostrzegawcza, Oznacznik kabla, samoprzylepny	

## PVN DC 2I 10 2MPP SPD2R EVO 11

**Weidmüller Interface GmbH & Co. KG**  
Klingenbergstraße 26  
D-32758 Detmold  
Germany

[www.weidmueller.com](http://www.weidmueller.com)

## Akcesoria

### Zapasowa wkładka ochronnika przeciwprzepięciowego



### Ogólne dane zamówieniowe

Typ	VPU PV II O 1000	Wersja	
Nr zam.	<a href="#">2530660000</a>	Ochronnik przeciwprzepięciowy, Niskie napięcie, Akcesoria,	
GTIN (EAN)	4050118540871	Ogranicznik zapasowy	
Ilość	9 ST		