

PVN DC 2I 1O 2MPP SPD1R WM4 11

Weidmüller Interface GmbH & Co. KG
Klingenbergstraße 26
D-32758 Detmold
Germany

www.weidmueller.com



Rozdzielnice PV Next dla falowników z wskaźnikami 1-12 MPP służą do ochrony strony DC systemu fotowoltaicznego. Rozdzielnice chronią falownik przed przepięciami, a tym samym zapewniają zgodność z dyrektywą europejską CLC/TS 5 1643-32. Ponadto produkty te umożliwiają ochronę systemu przed prądem wstecznym oraz łączenie stringów w celu oszczędzania kabli podczas instalacji.

Ogólne dane zamówieniowe

Wersja	Fotowoltaika, Skrzynka zespolona, PV Next, 1100 V, 2 MPP, 2 wejścia / 1 wyjście na MPP, Ochronnik przeciwprzepięciowy I / II, WM4C
Nr zam.	2866340000
Typ	PVN DC 2I 1O 2MPP SPD1R WM4 11
GTIN (EAN)	4064675604020
Ilość	1 szt.

PVN DC 2I 10 2MPP SPD1R WM4 11

Weidmüller Interface GmbH & Co. KG
Klingenbergstraße 26
D-32758 Detmold
Germany

www.weidmueller.com

Technical data

Obudowa

Materiał izolacyjny	Poliester wzmocniony włóknem szklanym, poliwęglan	rodzaj montażu	4 wkręty, montaż naścienny
udarność	IK08 Zgodnie z wymaganiami IEC 62208, IK 10 Zgodnie z wymaganiami IEC 62262	mocowanie obudowy	Za pomocą stóp montażowych
Stopień ochrony	II	Rodzaj przyłącza – przewód	Wtyk WM4C

Wejścia

Liczba punktów maksymalnej mocy (MPP)	2		
Funkcjonalne złącze uzimowe	Wypust kablowy	Liczba wejść kablowych	2
	Przyłącze przewodu	Rodzaj przyłącza	PUSH IN z akuatorem
		Elastyczne, maks. H05(07) V-K	16 mm ²
		z tulejką kablową, DIN 46228 pt 1, maks.	16 mm ²
Liczba wpustów kablowych	4		
Wejście DC + & -	Połączenie przewodowe	Rodzaj przyłącza	łącznik wtykowy WM4C
		Kompatybilny przekrój poprzeczny przewodu	EN 50618:2015
		Przekrój poprzeczny przewodu, min.	4 mm ²
		Przekrój poprzeczny przewodu, maks.	6 mm ²
	Wypust kablowy	Liczba wejść kablowych	4
Typ bezpiecznika	ani wkładki bezpiecznika ani uchwytu bezpiecznika		
Fuses	Nie		
Maks. ilość wejść DC	na układ maksymalnego punktu mocy, 2 wejścia połączone równolegle		
Liczba wejść przewodów na MPP	≤ 2		
Styk zewnętrzny ochronnika przeciwprzepięciowego	Wypust kablowy	Liczba wejść kablowych	1
	Przyłącze przewodu	Rodzaj przyłącza	Złącze sprężynowe z akuatorem
		Elastyczne, maks. H05(07) V-K	1.5 mm ²
		z tulejką kablową, DIN 46228 pt 1, maks.	1.5 mm ²
Liczba wejść	4		

Wyjścia

Maks. ilość wyjść DC	na układ maksymalnego punktu mocy, 1 wyjście		
Wyjście DC + & -	Połączenie przewodowe	Rodzaj przyłącza	łącznik wtykowy WM4C
		Kompatybilny przekrój poprzeczny przewodu	TÜV 2 Pfg 1169/08.07
		Przekrój poprzeczny przewodu, min.	4 mm ²
		Przekrój poprzeczny przewodu, maks.	6 mm ²

PVN DC 2I 10 2MPP SPD1R WM4 11
Weidmüller Interface GmbH & Co. KG

 Klingenbergstraße 26
 D-32758 Detmold
 Germany

www.weidmueller.com
Technical data
Zabezpieczenie przed przeciążeniem, strona DC

Normy	EN 61643-31	Prąd testu ochrony odgromowej limpułs (10/350 µs)	6.25 kA
Prąd rozładowania, maks. (8/20 µs)	40 kA	Poziom ochrony Up (+/-, -/PE, +/-PE)	≤ 3.8 kV
Pobór mocy w stanie gotowości PC	< 0,2 W	Prąd zwarciovowy ISCPV	11000 A
Łączny prąd wyładowczy łączny (8/20 µs)	50 kA	Prąd wyładowczy In (8/20 µs)	20 kA
Klasa wymagań	Typ I/II	Łączny prąd wyładowczy łączny (10/350 µs)	12.5 kA
Poziom ochrony Up (-/PE)	≤ 3.8 kV	Poziom ochrony Up (+/-)	≤ 3.8 kV
Poziom ochrony Up (+/PE)	≤ 3.8 kV	napięcie systemu PV, maks. Ucpv	1100 V
Maksymalne ciągłe napięcie robocze DC, tryb UCPV +/-, -/PE, +/-PE	1100 V		

Przełącznik napięcia obciążenia DC

Rodzaj napięcia	DC	Wykonanie odłącznika	bez przełącznika
-----------------	----	----------------------	------------------

Ważna informacja

Informacje produktowe	Numer SCIP nadano ze względu na zawartość ołowiu przekraczającą 0,1% wagi netto. Instrukcja bezpiecznego użytkowania zgodnie z ECHA: Identyfikacja substancji szkodliwej jest wystarczająca, aby umożliwić bezpieczne użytkowanie artykułu w całym cyklu jego życia, w tym w okresie eksploatacji, na etapie demontażu oraz w fazie odpadów/recyklingu
-----------------------	--

Klasyfikacje

ETIM 8.0	EC003857	ETIM 9.0	EC003857
ETIM 10.0	EC003857	ECLASS 14.0	22-57-02-92
ECLASS 15.0	22-57-02-92		

Karty specyfikacji przetargowych

Długa specyfikacja	Combiner box for inverters with 2 MPP tracker, suitable for protecting the DC side of a photovoltaic system according to EN 51543-32. MPP1: 2 inputs, connection via WM4 C connector, compatible with cable type TÜV 2 Pfg1 169/08.07 / EN 50618:2063 1 output, connection via WM4 C connector, compatible with cable type TÜV 2 Pfg1 169/08.07 / EN 50618:2063 MPP2: identical to MPP1 Max. string voltage Uoc: 1100V 1 class/type I + II combined arrester with signal contact Connection of the signal contact via cable glands (8-12mmØ) max. conductor cross-section: 1.5mm ²
--------------------	---

Technical data

Connection of the functional earth via cable glands (8-12mmØ)
Conductor cross-section: 16-25mm²
Protection class: IP65
All built into a glass fibre reinforced polyester housing. Dimensions HxWxD: 234x200x132 mm
Approval according to low voltage switchgear and controlgear IEC 61439-1:2011 and EN 61439-2:2011

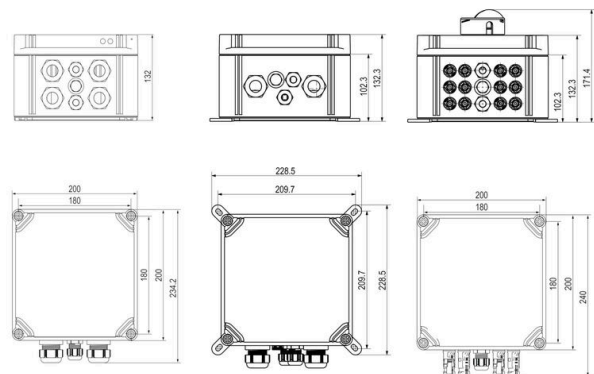
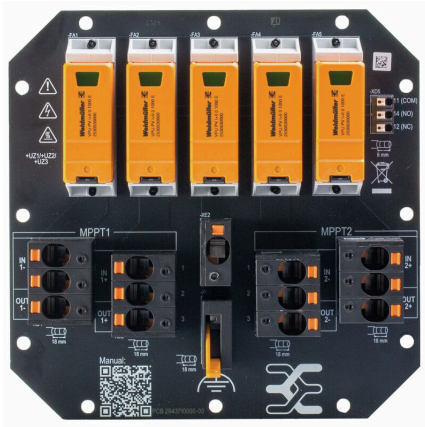
PVN DC 2I 10 2MPP SPD1R WM4 11

Weidmüller Interface GmbH & Co. KG
 Klingenbergstraße 26
 D-32758 Detmold
 Germany

www.weidmueller.com

Drawings

Układ płytek obwodu drukowanego

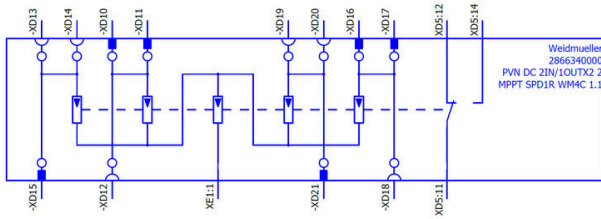


PVN DC 2I 10 2MPP SPD1R WM4 11

Weidmüller Interface GmbH & Co. KG
Klingenbergstraße 26
D-32758 Detmold
Germany

Drawings

www.weidmueller.com



PVN DC 2I 10 2MPP SPD1R WM4 11

Weidmüller Interface GmbH & Co. KG
Klingenbergstraße 26
D-32758 Detmold
Germany

www.weidmueller.com

Accessories

Osłony przeciwsłoneczne PV



Ogólne dane zamówieniowe

Typ	PV SUNCOVER 20/20/13	Wersja	
Nr zam.	8000143243		Fotowoltaika, Osłona przeciwsłoneczna
GTIN (EAN)	4099987 111829		
Ilość	1 ST		

Narzędzia do cięcia



Narzędzia do cięcia przewodów o średnicy zewnętrznej do 8 mm, 12 mm, 14 mm oraz 22 mm. Ostrze o specjalnym kształcie pozwala na cięcie przewodów miedzianych i aluminiowych bez zgniatania oraz przy minimalnym wysiłku. Narzędzia tnące (od KT 8 do KT 22) są również wyposażone w izolację ochronną z certyfikatami badań przeprowadzonych przez VDE i GS do 1000 V zgodnie z normą EN/IEC 60900.

Ogólne dane zamówieniowe

Typ	KT 14	Wersja	
Nr zam.	1157820000		narzędzia do cięcia, Obcinaczkki na jedną rękę
GTIN (EAN)	4032248945344		
Ilość	1 ST		

Narzędzia



Do przewodów cienkodrutowych i masywnych ze specjalnymi materiałami izolacyjnymi Wysoka jakość zdejmowania izolacji do zastosowania przemysłowego (spełnia wymagania lotnictwa) Specjalnie formowane noże umożliwiają zdejmowanie specjalnych izolacji z przewodów Długość zdejmowanej izolacji ustawiana ogranicznikiem Wysoka elastyczność dzięki wymiennym zespołom zdejmowania izolacji Wysoka dokładność powtarzalności wyniku zdejmowania izolacji Przewód bez uszkodzeń Wysoka stabilność daje długą żywotność i wysoką niezawodność Zintegrowana funkcja cięcia

PVN DC 2I 10 2MPP SPD1R WM4 11

Weidmüller Interface GmbH & Co. KG
 Klingenbergstraße 26
 D-32758 Detmold
 Germany

www.weidmueller.com

Accessories
Ogólne dane zamówieniowe

Typ	MULTI-STRIPAX PV	Wersja
Nr zam.	1190490000	Fotowoltaika, Złącze wrtykowe
GTIN (EAN)	4032248973262	
Ilość	1 ST	

Wkrętaki z końcówką krzyżową, typu Phillips


Wkrętak do śrub z rowkiem krzyżowym z izolacją VDE, Typ Phillips, SDIK PH DIN 7438, ISO 8764/2-PH, uchwyt zgodny z ISO 8764-PH, rękojeść SoftFinish

Ogólne dane zamówieniowe

Typ	SDIK PH3 X 150	Wersja
Nr zam.	2749910000	Wkrętak, Szerokość końcówki (B): 3 mm, 150 mm, Grubość końcówki (A): 3
GTIN (EAN)	4050118897210	
Ilość	1 ST	

Wkrętaki z końcówką płaską


Wkrętak do śrub rowkowych z izolacją VDE, SDI DIN 7437, ISO 2380/2, napęd zgodny z DIN 5264, ISO 2380/1, rękojeść SoftFinish

Ogólne dane zamówieniowe

Typ	SDIS 0.6X3.5X100	Wersja
Nr zam.	2749810000	Wkrętak, Szerokość końcówki (B): 3.5 mm, Długość końcówki: 100 mm, Grubość końcówki (A): 0.6 mm
GTIN (EAN)	4050118897012	
Ilość	1 ST	
Typ	SDIS 1.0X5.5X125	Wersja
Nr zam.	2749850000	Wkrętak, Szerokość końcówki (B): 5.5 mm, Długość końcówki: 125 mm, Grubość końcówki (A): 1 mm
GTIN (EAN)	4050118897050	
Ilość	1 ST	

PVN DC 2I 10 2MPP SPD1R WM4 11

Weidmüller Interface GmbH & Co. KG
Klingenbergstraße 26
D-32758 Detmold
Germany

www.weidmueller.com

Accessories

zewewnętrzne nakładki mocujące



Łączniki do mocowania zewnętrznego zestaw po 4 sztuki

Ogólne dane zamówieniowe

Typ	MF FPC	Wersja
Nr zam.	9536040000	FPC (pusta obudowa z poliwęglanu), Stopa montażowa, nakładki mocujące, Wysokość: 40 mm, Szerokość: 19 mm, Głębokość: 35.5 mm, Materiał podstawowy: Poliamid, poliamid 66, Jasnoszary
GTIN (EAN)	4032248009442	
Ilość	1 ST	

Złącza PV-Stick podłączane przez użytkownika



Szybciej znaczy lepiej. Ta maksyma jest również prawdziwa dla okablowania instalacji fotowoltaicznych. Nasze poręczne łączniki dobrze leżą w dłoni nawet w temperaturach poniżej zera i mogą być łatwo i szybko montowane bez konieczności stosowania narzędzia do zagniatania.

Dlatego nie wymagają stosowania styków zaprasowywanych i narzędzi, a także pozwalają uniknąć błędów montażowych. Dzięki temu można zaoszczędzić nawet 50% czasu potrzebnego do instalacji – bez pogorszenia jakości połączeń. Nowe złącza do zastosowań fotowoltaicznych uzyskały aprobatę TÜV i spełniają wymagania normy IEC 62852.

Nasza technologia „SNAP IN” pozwala na bezpieczne wykonywanie połączeń przy minimalnym nakładzie pracy: włóż, obróć: prąd!

1500 V DC (DE) / 1500 V DC (EN) Technologia SNAP IN
Jakość zgodna z normą IEC 62852 Ergonomiczna, nagradzana konstrukcja Najszybsze dostępne obecnie na rynku złącze PV Niezawodność połączenia

Ogólne dane zamówieniowe

Typ	PV-STICK+ VPE10	Wersja
Nr zam.	1303450000	Fotowoltaika, Złącze wtykowe
GTIN (EAN)	4050118102468	
Ilość	10 ST	
Typ	PV-STICK- VPE10	Wersja
Nr zam.	1303490000	Fotowoltaika, Złącze wtykowe
GTIN (EAN)	4050118102529	
Ilość	10 ST	

PVN DC 2I 10 2MPP SPD1R WM4 11

Weidmüller Interface GmbH & Co. KG
Klingenbergstraße 26
D-32758 Detmold
Germany

www.weidmueller.com

Accessories

Akcesoria



Ostona przeciwpyłowa „Dustcap VSSO” chroni złącza fotowoltaiczne firmy Weidmüller oraz złącza typu 4 przed wnikaniem pyłu i brudu.

„SafetyClip” chroni złącza fotowoltaiczne firmy Weidmüller przed przypadkowym otwarciem i może być odblokowany tylko przy użyciu specjalnego narzędzia uniwersalnego.

Ogólne dane zamówieniowe

Typ	VSSO WM4 C	Wersja	
Nr zam.	1254870000	Fotowoltaika, Płaska konstrukcja	
GTIN (EAN)	4050118047479		
Ilość	100 ST		

Opaski kablowe odporne na promieniowanie UV



Poliamid 6.6 odporny na promieniowanie UV gwarantuje wyjątkową trwałość specjalnych opasek kablowych nawet przy silnym narażeniu na działanie promieni ultrafioletowych. Znakomite do stałego użytkowania na zewnątrz budynków.

Ogólne dane zamówieniowe

Typ	CB-UVR 290/4,5 BK	Wersja	
Nr zam.	2659350000	Opaska kablowa, 4,5 x 290 mm, poliamid 66, 220 N	
GTIN (EAN)	4050118682816		
Ilość	100 ST		

Kabel ze złączem Y



Kabel Y jest stosowany do równoległego łączenia kilku stringów w systemie fotowoltaicznym, np. do dzielenia linii przed falownikiem. Kable są dostępne w różnych wariantach przyłączy.

Ogólne dane zamówieniowe

Typ	PVHYM-M-XXXX6W+11	Wersja	
Nr zam.	2877850000	Fotowoltaika, Kabel ze złączem Y, 1x WM4 C Female, 2x MC4 Male,	
GTIN (EAN)	4064675666417	6mm ² , 1100 V	
Ilość	1 ST		

PVN DC 2I 10 2MPP SPD1R WM4 11

Weidmüller Interface GmbH & Co. KG
Klingenbergstraße 26
D-32758 Detmold
Germany

www.weidmueller.com

Accessories

Typ	PVHYM+M+XXXX6W-11	Wersja	
Nr zam.	2877860000	Fotowoltaika, Kabel ze złączem Y, 1x WM4 C Male, 2x MC4 Female,	
GTIN (EAN)	4064675666424	6mm ² , 1100 V	
Ilość	1 ST		

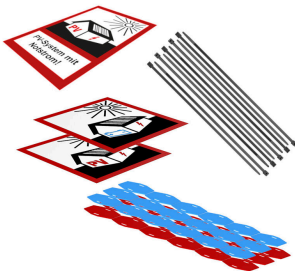
Sealing sets



Ogólne dane zamówieniowe

Typ	BLINDPLUG SET5 7X28MM	Wersja	
Nr zam.	3077670000	Fotowoltaika, Blind plug	
GTIN (EAN)	4099987081894		
Ilość	1 ST		
Typ	BLINDPLUG SET50 7X28MM	Wersja	
Nr zam.	3077650000	Fotowoltaika, Blind plug, Akcesoria, Zaślepka, 50 sztuki	
GTIN (EAN)	4099987081870		
Ilość	1 ST		

Zestawy oznaczników PV



Ogólne dane zamówieniowe

Typ	PV MARKER 1-3 MPP	Wersja	
Nr zam.	8000149520	Fotowoltaika, Oznaczniki urządzeń, Akcesoria, Znaczniki kabli	
GTIN (EAN)	4099987229197	i przewodów, Opaska kablowa, Zestaw opisywania, Etykieta	
Ilość	1 ST	ostrzegawcza, Oznacznik kabla, samoprzylepny	

PVN DC 2I 10 2MPP SPD1R WM4 11

Weidmüller Interface GmbH & Co. KG
 Klingenbergstraße 26
 D-32758 Detmold
 Germany

Accessories

www.weidmueller.com

Zapasowa wkładka ochronnika przeciwprzebiegowego

Ogólne dane zamówieniowe

Typ	VPU PV I+II O 1000	Wersja
Nr zam.	2530600000	Surge voltage arrester, Low voltage, Accessories, Surge protection I /
GTIN (EAN)	4050118540819	II, Spare arrester
Ilość	9 ST	
Typ	VPU PV I+II OM 1000	Wersja
Nr zam.	2534300000	Surge voltage arrester, Low voltage, Surge protection I / II, Spare
GTIN (EAN)	4050118545906	arrester
Ilość	9 ST	

PVN DC 2I 10 2MPP SPD1R WM4 11

Weidmüller Interface GmbH & Co. KG
Klingenbergstraße 26
D-32758 Detmold
Germany

Counterpart

www.weidmueller.com

Złącza PV-Stick podłączane przez użytkownika



Szybciej znaczy lepiej. Ta maksyma jest również prawdziwa dla okablowania instalacji fotowoltaicznych. Nasze poręczne łączniki dobrze leżą w dłoni nawet w temperaturach poniżej zera i mogą być łatwo i szybko montowane bez konieczności stosowania narzędzia do zagniatania.

Dlatego nie wymagają stosowania styków zaprasowywanych i narzędzi, a także pozwalają uniknąć błędów montażowych. Dzięki temu można zaoszczędzić nawet 50% czasu potrzebnego do instalacji – bez pogorszenia jakości połączeń. Nowe złącza do zastosowań fotowoltaicznych uzyskały aprobatę TÜV i spełniają wymagania normy IEC 62852.

Nasza technologia „SNAP IN” pozwala na bezpieczne wykonywanie połączeń przy minimalnym nakładzie pracy: włoż, obróć: prąd!

1500 V DC (DE) / 1500 V DC (EN) Technologia SNAP IN
Jakość zgodna z normą IEC 62852 Ergonomiczna, nagradzana konstrukcja
Najszybsze dostępne obecnie na rynku złącze PV
Niezawodność połączenia

Ogólne dane zamówieniowe

Typ	PV-STICK SET	Wersja
Nr zam.	1422030000	Fotowoltaika, Złącze wtykowe
GTIN (EAN)	4050118225723	
Ilość	1 ST	
Typ	PV-STICK+ VPE10	Wersja
Nr zam.	1303450000	Fotowoltaika, Złącze wtykowe
GTIN (EAN)	4050118102468	
Ilość	10 ST	
Typ	PV-STICK+ VPE200	Wersja
Nr zam.	1303470000	Fotowoltaika, Złącze wtykowe
GTIN (EAN)	4050118102543	
Ilość	200 ST	
Typ	PV-STICK+ VPE50	Wersja
Nr zam.	1303460000	Fotowoltaika, Złącze wtykowe
GTIN (EAN)	4050118102383	
Ilość	50 ST	
Typ	PV-STICK- VPE10	Wersja
Nr zam.	1303490000	Fotowoltaika, Złącze wtykowe
GTIN (EAN)	4050118102529	
Ilość	10 ST	
Typ	PV-STICK- VPE200	Wersja
Nr zam.	1303510000	Fotowoltaika, Złącze wtykowe
GTIN (EAN)	4050118102390	
Ilość	200 ST	
Typ	PV-STICK- VPE50	Wersja
Nr zam.	1303500000	Fotowoltaika, Złącze wtykowe
GTIN (EAN)	4050118102536	
Ilość	50 ST	