

PVN DC 2I 1O 2MPP SPD1R CG 11

Weidmüller Interface GmbH & Co. KG
 Klingenbergstraße 26
 D-32758 Detmold
 Germany

www.weidmuller.com



Rozdzielnice PV Next dla falowników z wskaźnikami 1-12 MPP służą do ochrony strony DC systemu fotowoltaicznego. Rozdzielnice chronią falownik przed przepięciami, a tym samym zapewniają zgodność z dyrektywą europejską CLC/TS 5 1643-32. Ponadto produkty te umożliwiają ochronę systemu przed prądem wstecznym oraz łączenie stringów w celu oszczędzania kabli podczas instalacji.

Ogólne dane zamówieniowe

| | |
|------------|--|
| Wersja | Fotowoltaika, Skrzynka zespolona, PV Next, 1100 V, 2 MPP, 2 wejścia / 1 wyjście na MPP, Ochronnik przeciwprzepięciowy I / II, Dławnica kablowa |
| Nr zam. | 2866320000 |
| Typ | PVN DC 2I 1O 2MPP SPD1R CG 11 |
| GTIN (EAN) | 4064675604006 |
| Ilość | 1 szt. |

Dane techniczne

Dopuszczenia

Atesty



ROHS

Zgodny

Wymiary i masa

| | | | |
|------------|--------|------------------|-------------|
| Głębokość | 132 mm | Głębokość (cale) | 5.1968 inch |
| Wysokość | 228 mm | Wysokość (cale) | 8.9764 inch |
| Szerokość | 200 mm | Szerokość (cale) | 7.874 inch |
| Masa netto | 2000 g | | |

Temperatury

| | | | |
|-----------------------|----------------|------------|-------------------------|
| Temperatura otoczenia | -40 °C...50 °C | Wilgotność | 5...95 % bez obroszenia |
|-----------------------|----------------|------------|-------------------------|

Zgodność produktu z wymogami środowiska naturalnego

| | |
|-----------------------------------|--------------------------------------|
| Status zgodności z dyrektywą RoHS | Zgodne |
| REACH SVHC | Lead 7439-92-1 |
| SCIP | bdab5698-6a20-4370-8e28-8810d882d01a |

Objęte zakresem dostawy

| | | |
|---------------------|---------|----------------------|
| Dołączone akcesoria | Artykuł | Stopa montażowa |
| | Ilość | 4 |
| | Artykuł | Korek uszczelniający |
| | Ilość | 8 |

Gwarancja

| | |
|-----------|-------|
| Czasokres | 5 lat |
|-----------|-------|

Zatwierdzenia i normy

| | |
|--------------|------------------------------|
| Dopuszczenia | IEC 61439-2, EN 61439-2:2020 |
|--------------|------------------------------|

Charakterystyka elektryczna

| | |
|---|-----------------------------|
| Znamionowe napięcie stałe | 1100 V |
| Znamionowa obciążalność prądowa krótkoterminowa | Prąd znamionowy 67 A |
| Prąd na maksymalny punkt mocy, maks. | 50.25 A |
| Znamionowy prąd stały na połączenie | Prąd na ciąg, maks. 50.25 A |

Dane ogólne

| | | | |
|--------------------|---|-----------------|------|
| Normy | EN 61643-31 | Stopień ochrony | IP65 |
| Miejsce instalacji | Chroniony obszar zewnętrzny (ląd i morze) | | |

PVN DC 2I 10 2MPP SPD1R CG 11

Weidmüller Interface GmbH & Co. KG

Klingenbergstraße 26

D-32758 Detmold

Germany

www.weidmueller.com

Dane techniczne

Obudowa

| | | | |
|---------------------|---|----------------------------|---|
| Materiał izolacyjny | Poliester wzmocniony włóknem szklanym, poliwęglan | rodzaj montażu | 4 wkręty, montaż naścienny |
| udarność | IK08 Zgodnie z wymaganiami IEC 62208, IK 10 Zgodnie z wymaganiami IEC 62262 | mocowanie obudowy | Za pomocą stóp montażowych |
| Stopień ochrony | II | Rodzaj przyłącza – przewód | Zacisk wewnętrzny (z przepustem z dławnicą kablową) |

Wejścia

| | | | |
|--|---|--|--------------------------------|
| Liczba punktów maksymalnej mocy (MPP) | 2 | | |
| Funkcjonalne złącze uziomowe | Wypust kablowy | Liczba wejść kablowych | 2 |
| | Przyłącze przewodu | Rodzaj przyłącza | PUSH IN z aktuatorem |
| | | Elastyczne, maks. H05(07) V-K z tulejką kablową, DIN 46228 pt 1, maks. | 16 mm ² |
| Liczba wpustów kablowych | 2 | | |
| Wejście DC + & - | Połączenie przewodowe | Rodzaj przyłącza | PUSH IN |
| | | Kompatybilny przekrój poprzeczny przewodu | EN 50618:2015 |
| | | Przekrój poprzeczny przewodu, min. | 2.5 mm ² |
| | Przekrój poprzeczny przewodu, maks. | 16 mm ² | |
| Wypust kablowy | Liczba wejść kablowych | 4 | |
| Typ bezpiecznika | ani wkładki bezpiecznika ani uchwytu bezpiecznika | | |
| Fuses | Nie | | |
| Maks. ilość wejść DC | na układ maksymalnego punktu mocy, 2 wejścia połączone równolegle | | |
| Liczba wejść przewodów na MPP | ≤ 2 | | |
| Styk zewnętrzny ochronnika przeciwprzepięciowego | Wypust kablowy | Liczba wejść kablowych | 1 |
| | Przyłącze przewodu | Rodzaj przyłącza | Złącze sprężynowe z aktuatorem |
| | | Elastyczne, maks. H05(07) V-K z tulejką kablową, DIN 46228 pt 1, maks. | 1.5 mm ² |
| Liczba wejść | 4 | | |

Wyjścia

| | | | |
|----------------------|--|---|----------------------|
| Maks. ilość wyjść DC | na układ maksymalnego punktu mocy, 1 wyjście | | |
| Wyjście DC + & - | Połączenie przewodowe | Rodzaj przyłącza | PUSH IN |
| | | Kompatybilny przekrój poprzeczny przewodu | TÜV 2 Pfg 1169/08.07 |
| | | Przekrój poprzeczny przewodu, min. | 2.5 mm ² |
| | | Przekrój poprzeczny przewodu, maks. | 16 mm ² |

PVN DC 2I 10 2MPP SPD1R CG 11

Weidmüller Interface GmbH & Co. KG
 Klingenbergstraße 26
 D-32758 Detmold
 Germany

www.weidmueller.com

Dane techniczne

Zabezpieczenie przed przeciążeniem, strona DC

| | | | |
|---|-------------------|---|----------|
| Normy | EN 61643-31 | Prąd testu ochrony odgromowej limpułs (10/350 µs) | 6.25 kA |
| Prąd rozładowania, maks. (8/20 µs) | 40 kA | Poziom ochrony Up (+/-, -/PE, +/-PE) | ≤ 3.8 kV |
| Pobór mocy w stanie gotowości PC | < 0,2 W | Prąd zwarciový ISCPV | 11000 A |
| Łączny prąd wyładowczy łączny (8/20 µs) | 50 kA | Prąd wyładowczy In (8/20 µs) | 20 kA |
| Klasa wymagań | Typ I/II | Łączny prąd wyładowczy łączny (10/350 µs) | 12.5 kA |
| Poziom ochrony Up (-/PE) | ≤ 3.8 kV | Poziom ochrony Up (+/-) | ≤ 3.8 kV |
| Poziom ochrony Up (+/PE) | ≤ 3.8 kV | napięcie systemu PV, maks. Ucpv | 1100 V |
| Ochrona przepięciowa strona DC | 1000 V typ I + II | Maksymalne ciągłe napięcie robocze DC, tryb UCPV +/-, -/PE, +/-PE | 1100 V |

Przełącznik napięcia obciążenia DC

| | | | |
|-----------------|----|----------------------|------------------|
| Rodzaj napięcia | DC | Wykonanie odłącznika | bez przełącznika |
|-----------------|----|----------------------|------------------|

Ważna informacja

| | |
|-----------------------|--|
| Informacje produktowe | Numer SCIP nadano ze względu na zawartość ołowiu przekraczającą 0,1% wagi netto. Instrukcja bezpiecznego użytkowania zgodnie z ECHA: Identyfikacja substancji szkodliwej jest wystarczająca, aby umożliwić bezpieczne użytkowanie artykułu w całym cyklu jego życia, w tym w okresie eksploatacji, na etapie demontażu oraz w fazie odpadów/recyklingu |
|-----------------------|--|

Klasyfikacje

| | | | |
|-------------|-------------|-------------|-------------|
| ETIM 8.0 | EC003857 | ETIM 9.0 | EC003857 |
| ETIM 10.0 | EC003857 | ECLASS 14.0 | 22-57-02-92 |
| ECLASS 15.0 | 22-57-02-92 | | |

Karty specyfikacji przetargowych

| | |
|--------------------|---|
| Długa specyfikacja | Combiner box for inverters with 2 MPP tracker, suitable for protecting the DC side of a photovoltaic system according to EN 51543-32. MPP1: 2 inputs, connection via M25 cable gland with 3x7mm Ø cable entry. PUSH IN connection / 2.5 - 6mm ² single-wire, multi-wire, with/without ferrule. 1 output, connection via M25 cable gland with 3x7mm Ø cable entry. PUSH IN connection / 2.5 - 6mm ² single-wire, multi-wire, with/without ferrule. MPP2: identical to MPP1 Max. string voltage Uoc: 1100V 1 class/type I + II combined arrester with signal contact Connection of the signal contact via cable glands (8-12mmØ) max. |
|--------------------|---|

Dane techniczne

conductor cross-section:

1.5mm²

Connection of the functional earth via cable glands (8-12mmØ)

Conductor cross-section:

16-25mm²

Protection class: IP65

All built into a glass fibre reinforced polyester

housing. Dimensions

HxWxD: 228x200x132 mm

Approval according to low voltage switchgear and controlgear IEC

61439-1:2011 and EN

61439-2:2011

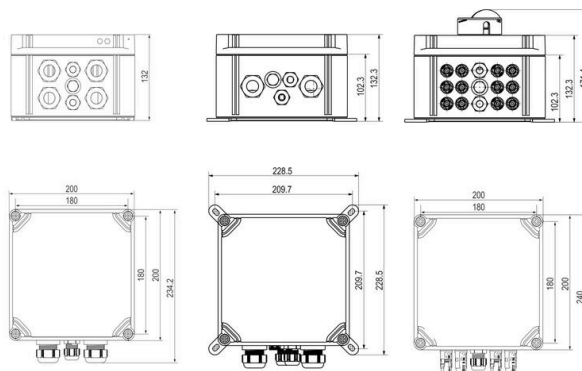
PVN DC 2I 10 2MPP SPD1R CG 11

Weidmüller Interface GmbH & Co. KG
 Klingenbergstraße 26
 D-32758 Detmold
 Germany

www.weidmueller.com

Rysunki

Układ płytek obwodu drukowanego

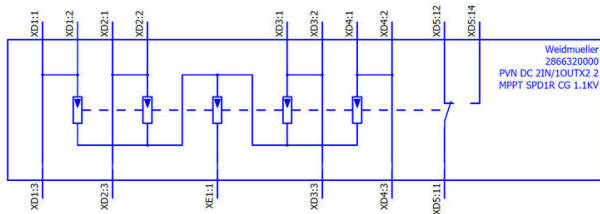


PVN DC 2I 10 2MPP SPD1R CG 11

Weidmüller Interface GmbH & Co. KG
Klingenbergstraße 26
D-32758 Detmold
Germany

Rysunki

www.weidmueller.com



PVN DC 2I 10 2MPP SPD1R CG 11

Weidmüller Interface GmbH & Co. KG
Klingenbergstraße 26
D-32758 Detmold
Germany

www.weidmueller.com

Akcesoria

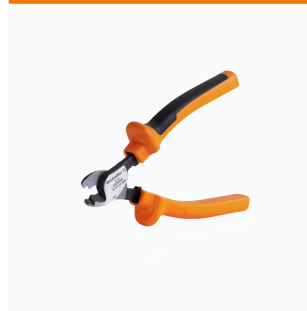
Zabezpieczenie pogodowe do instalacji fotowoltaicznych



Ogólne dane zamówieniowe

| | | | |
|------------|----------------------------|--|--|
| Typ | PV SUNCOVER 20/20/13 | Wersja | |
| Nr zam. | 8000143243 | Fotowoltaika, Osłona przeciwstonieczna | |
| GTIN (EAN) | 4099987 111829 | | |
| Ilość | 1 ST | | |

Narzędzia do cięcia



Narzędzia do cięcia przewodów o średnicy zewnętrznej do 8 mm, 12 mm, 14 mm oraz 22 mm. Ostrze o specjalnym kształcie pozwala na cięcie przewodów miedzianych i aluminiowych bez zgniatania oraz przy minimalnym wysiłku. Narzędzia tnące (od KT 8 do KT 22) są również wyposażone w izolację ochronną z certyfikatami badań przeprowadzonych przez VDE i GS do 1000 V zgodnie z normą EN/IEC 60900.

Ogólne dane zamówieniowe

| | | | |
|------------|----------------------------|--|--|
| Typ | KT 14 | Wersja | |
| Nr zam. | 1157820000 | narzędzia do cięcia, Obcinaczkki na jedną rękę | |
| GTIN (EAN) | 4032248945344 | | |
| Ilość | 1 ST | | |

Narzędzia



Do przewodów cienkodrutowych i masywnych ze specjalnymi materiałami izolacyjnymi Wysoka jakość zdejmowania izolacji do zastosowania przemysłowego (spełnia wymagania lotnictwa) Specjalnie formowane noże umożliwiają zdejmowanie specjalnych izolacji z przewodów Długość zdejmowanej izolacji ustawiana ogranicznikiem Wysoka elastyczność dzięki wymiennym zespołom zdejmowania izolacji Wysoka dokładność powtarzalności wyniku zdejmowania izolacji Przewód bez uszkodzeń Wysoka stabilność daje długą żywotność i wysoką niezawodność Zintegrowana funkcja cięcia

Akcesoria

Ogólne dane zamówieniowe

| | | |
|------------|----------------------------|------------------------------|
| Typ | MULTI-STRIPAX PV | Wersja |
| Nr zam. | 1190490000 | Fotowoltaika, Złącze wtykowe |
| GTIN (EAN) | 4032248973262 | |
| Ilość | 1 ST | |

Wkrętki z końcówką krzyżową, typu Phillips



Wkrętek do śrub z rowkiem krzyżowym z izolacją VDE, Typ Phillips, SDIK PH DIN 7438, ISO 8764/2-PH, uchwyt zgodny z ISO 8764-PH, rękojeść SoftFinish

Ogólne dane zamówieniowe

| | | |
|------------|----------------------------|--|
| Typ | SDIK PH3 X 150 | Wersja |
| Nr zam. | 2749910000 | Wkrętek, Szerokość końcówki (B): 3 mm, 150 mm, Grubość końcówki (A): 3 |
| GTIN (EAN) | 4050118897210 | |
| Ilość | 1 ST | |

Wkrętki z końcówką płaską



Wkrętek do śrub rowkowych z izolacją VDE, SDI DIN 7437, ISO 2380/2, napęd zgodny z DIN 5264, ISO 2380/1, rękojeść SoftFinish

Ogólne dane zamówieniowe

| | | |
|------------|----------------------------|---|
| Typ | SDIS 0.6X3.5X100 | Wersja |
| Nr zam. | 2749810000 | Wkrętek, Szerokość końcówki (B): 3.5 mm, Długość końcówki: 100 mm, Grubość końcówki (A): 0.6 mm |
| GTIN (EAN) | 4050118897012 | |
| Ilość | 1 ST | |
| Typ | SDIS 1.0X5.5X125 | Wersja |
| Nr zam. | 2749850000 | Wkrętek, Szerokość końcówki (B): 5.5 mm, Długość końcówki: 125 mm, Grubość końcówki (A): 1 mm |
| GTIN (EAN) | 4050118897050 | |
| Ilość | 1 ST | |

PVN DC 2I 10 2MPP SPD1R CG 11

Weidmüller Interface GmbH & Co. KG
 Klingenbergstraße 26
 D-32758 Detmold
 Germany

www.weidmueller.com

Akcesoria

zewewnętrzne nakładki mocujące



Łączniki do mocowania zewnętrznego zestaw po 4 sztuki

Ogólne dane zamówieniowe

| | | |
|------------|----------------------------|--|
| Typ | MF FPC | Wersja |
| Nr zam. | 9536040000 | FPC (pusta obudowa z poliwęglanu), Stopa montażowa, nakładki mocujące, Wysokość: 40 mm, Szerokość: 19 mm, Głębokość: 35.5 mm, Materiał podstawowy: Poliamid, poliamid 66, Jasnoszary |
| GTIN (EAN) | 4032248009442 | |
| Ilość | 1 ST | |

Opaski kablowe odporne na promieniowanie UV



Poliamid 6.6 odporny na promieniowanie UV gwarantuje wyjątkową trwałość specjalnych opasek kablowych nawet przy silnym narażeniu na działanie promieni ultrafioletowych. Znakomite do stałego użytkowania na zewnątrz budynków.

Ogólne dane zamówieniowe

| | | |
|------------|----------------------------|--|
| Typ | CB-UVR 290/4,5 BK | Wersja |
| Nr zam. | 2659350000 | Opaska kablowa, 4,5 x 290 mm, poliamid 66, 220 N |
| GTIN (EAN) | 4050118682816 | |
| Ilość | 100 ST | |

Sealing sets



Ogólne dane zamówieniowe

| | | |
|------------|----------------------------|--------------|
| Typ | SL SET PV NEXT | Wersja |
| Nr zam. | 2729230000 | Fotowoltaika |
| GTIN (EAN) | 4050118804508 | |
| Ilość | 1 ST | |

PVN DC 2I 10 2MPP SPD1R CG 11

Weidmüller Interface GmbH & Co. KG
Klingenbergstraße 26
D-32758 Detmold
Germany

www.weidmueller.com

Akcesoria

Kabel ze złączem Y



Kabel Y jest stosowany do równoległego łączenia kilku stringów w systemie fotowoltaicznym, np. do dzielenia linii przed falownikiem.
Kable są dostępne w różnych wariantach przyłączy.

Ogólne dane zamówieniowe

| | | |
|------------|----------------------------|---|
| Typ | PVHYM-M-XXX6W+ 11 | Wersja |
| Nr zam. | 2877850000 | Fotowoltaika, Kabel ze złączem Y, 1x WM4 C Female, 2x MC4 Male, |
| GTIN (EAN) | 4064675666417 | 6mm ² , 1100 V |
| Ilość | 1 ST | |
| Typ | PVHYM+M+XXX6W-11 | Wersja |
| Nr zam. | 2877860000 | Fotowoltaika, Kabel ze złączem Y, 1x WM4 C Male, 2x MC4 Female, |
| GTIN (EAN) | 4064675666424 | 6mm ² , 1100 V |
| Ilość | 1 ST | |

Sealing sets



Ogólne dane zamówieniowe

| | | |
|------------|----------------------------|--|
| Typ | BLINDPLUG SET5 7X28MM | Wersja |
| Nr zam. | 3077670000 | Fotowoltaika, Blind plug |
| GTIN (EAN) | 4099987081894 | |
| Ilość | 1 ST | |
| Typ | BLINDPLUG SET50 7X28MM | Wersja |
| Nr zam. | 3077650000 | Fotowoltaika, Blind plug, Akcesoria, Zaślepka, 50 sztuki |
| GTIN (EAN) | 4099987081870 | |
| Ilość | 1 ST | |

PVN DC 2I 10 2MPP SPD1R CG 11

Weidmüller Interface GmbH & Co. KG
 Klingenbergstraße 26
 D-32758 Detmold
 Germany

www.weidmueller.com

Akcesoria

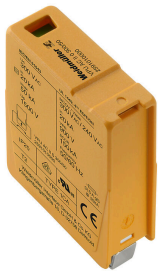
Zestawy oznaczników PV



Ogólne dane zamówieniowe

| | | | |
|------------|----------------------------|--------|---|
| Typ | PV MARKER 1-3 MPP | Wersja | |
| Nr zam. | 8000149520 | | Fotowoltaika, Oznaczniki urządzeń, Akcesoria, Znaczniki kabli |
| GTIN (EAN) | 4099987229197 | | i przewodów, Opaska kablowa, Zestaw opisywania, Etykieta |
| Ilość | 1 ST | | ostrzegawcza, Oznacznik kabla, samoprzylepny |

Zapasowa wkładka ochronnika przeciwprzepięciowego



Ogólne dane zamówieniowe

| | | | |
|------------|----------------------------|--------|--|
| Typ | VPU PV I+II O 1000 | Wersja | |
| Nr zam. | 2530600000 | | Ochronnik przeciwprzepięciowy, Niskie napięcie, Akcesoria, |
| GTIN (EAN) | 4050118540819 | | Ochronnik przeciwprzepięciowy I / II, Ogranicznik zapasowy |
| Ilość | 9 ST | | |
| Typ | VPU PV I+II OM 1000 | Wersja | |
| Nr zam. | 2534300000 | | Ochronnik przeciwprzepięciowy, Niskie napięcie, Ochronnik |
| GTIN (EAN) | 4050118545906 | | przeciwprzepięciowy I / II, Ogranicznik zapasowy |
| Ilość | 9 ST | | |