

WTL 6 STB

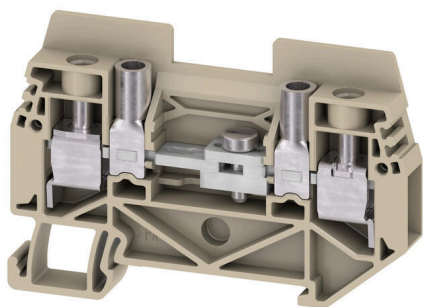
Weidmüller Interface GmbH & Co. KG

Klingenbergstraße 26

D-32758 Detmold

Germany

www.weidmueller.com



Okablowanie przekładników prądowych oraz napięciowych

Nasze bloki zaciskowe ze sprężyną i śrubą do rozłączania testowego umożliwiają tworzenie ważnych obwodów inwerterowych do pomiaru natężenia, napięcia oraz mocy w prosty i wyrafinowany sposób.

Ogólne dane zamówieniowe

Wersja	Złączka szeregową rozłączającą transformator pomiarowy, złącze śrubowe, 500, 41, 2
Nr zam.	2863880000
Typ	WTL 6 STB
GTIN (EAN)	4064675598732
Ilość	50 szt.

WTL 6 STB

Weidmüller Interface GmbH & Co. KG

Klingenbergstraße 26

D-32758 Detmold

Germany

www.weidmueller.com

Dane techniczne

Dopuszczenia

Atesty



ROHS Zgodny

UL File Number Search [Witryna UL](#)

Nr certyfikatu (UR) E60693

Wymiary i masa

Głębokość	46.5 mm	Głębokość (cale)	1.8307 inch
Głębokość wraz z szyną DIN	47.5 mm	Wysokość	69 mm
Wysokość (cale)	2.7165 inch	Szerokość	7.9 mm
Szerokość (cale)	0.311 inch	Masa netto	23.11 g

Temperatury

Temperatura magazynowania	-25 °C...55 °C	długotrwała temperatura użytkowa, min.	-60 °C
długotrwała temperatura użytkowa, maks.	130 °C		

Zgodność produktu z wymogami środowiska naturalnego

Status zgodności z dyrektywą RoHS	Zgodne, bez wyłączenia
REACH SVHC	Bez SVHC powyżej 0,1 wt%

Informacje ogólne

przekrój przyłączeniowy przewodu AWG, AWG 8 maks.	przekrój przyłącza przewodu AWG, min. AWG 20
Normy IEC 60947-7-1	Szyna montażowa TS 35

Przewody zaciskane (kolejne przyłącze)

Rodzaj przyłącza, kolejne przyłącze	złącze śrubowe
-------------------------------------	----------------

dalsze dane techniczne

otwarte strony	z prawej strony	wersja przetestowana pod kątem eksplozji	Nie
rodzaj montażu	wciskany		

dane tworzywa

Materiał podstawowy	Wemid	Barwny	Ciemnobeżowy
Klasa palności wg UL 94	V-0		

dane znamionowe

Przekrój pomiarowy	6 mm ²	Napięcie znamionowe	500 V
Znamionowe napięcie stałe	500 V	Znamionowe natężenie prądu	41 A
Prąd przy maksymalnym oprzewodowaniu	41 A	Normy	IEC 60947-7-1
Rezystancja objętościowa wg IEC 60947-7-x	0.78 mΩ	Znamionowe napięcie udarowe	6 kV

WTL 6 STB

Weidmüller Interface GmbH & Co. KG

Klingenbergstraße 26

D-32758 Detmold

Germany

www.weidmueller.com

Dane techniczne

Moc stratna zgodnie z wymaganiami IEC 1.31 W
60947-7-x

Stopień zanieczyszczenia 3

dane znamionowe wg UL

Napięcie rozm. B (UR)	300 V	Prąd Gr B (UR)	30 A
Wielkość przewodu Factory wiring max (UR)	8 AWG	Prąd Gr D (UR)	10 A
Prąd Gr C (UR)	30 A	Napięcie rozm. C (UR)	150 V
Wielkość przewodu Factory wiring min (UR)	20 AWG	Nr certyfikatu (UR)	E60693
Wielkość przewodu Field wiring min (UR)	20 AWG	Napięcie rozm. D (UR)	300 V
Wielkość przewodu Field wiring max (UR)	8 AWG		

parametry systemu

niezbędna płyta zamykająca	Tak	Liczba potencjałów	1
liczba poziomów	1	liczba zacisków na poziom	2
Liczba potencjałów w rzędzie	1	Szyna montażowa	TS 35
Funkcja N	Nie	Funkcja PE	Nie
Funkcja PEN	Nie		

przewody zaciskane (złącze wymiarowane)

sprawdzian trzpieniowy wg 60 947-1	A5	przekrój przyłączeniowy przewodu AWG, AWG 8 maks.	
kierunek podłączenia	z boku	Moment obrotowy dociągający, maks.	1.2 Nm
Moment obrotowy dociągający, min.	0.8 Nm	Długość odizolowania	12 mm
Rodzaj przyłącza	złącze śrubowe	liczba przyłączy	2
Zakres zaciskania, maks.	10 mm ²	Zakres zaciskania, min.	0.5 mm ²
śruba dociskowa	M 3,5	Wielkość ostrza	0,8 x 4,0 mm
przekrój przyłącza przewodu AWG, min.	AWG 20	Przekrój przyłącza przewodu, cienki przewód wielodrutowy z tulejkami kablowymi DIN 46228/4, maks.	6 mm ²
Przekrój przyłącza przewodu, cienki przewód wielodrutowy z tulejkami kablowymi DIN 46228/4, min.	0.5 mm ²	Przekrój przyłącza przewodu, cienki przewód wielodrutowy z tulejkami kablowymi DIN 46228/1, maks.	6 mm ²
Przekrój przyłącza przewodu, cienki przewód wielodrutowy z tulejkami kablowymi DIN 46228/1, min.	0.5 mm ²	Przekrój przyłącza przewodu, z cienkiego 6 mm ² drutu, maks.	
Przekrój przyłącza przewodu, cienki przewód wielodrutowy, min.	0.5 mm ²	Maks. przekrój przyłącza, przewód wielodrutowy, maks.	10 mm ²
Maks. przekrój przyłącza, przewód wielodrutowy, min.	0.5 mm ²	Przekrój przyłącza przewodów, przewód jednodrutowy, maks.	10 mm ²
Przekrój przyłącza przewodów, przewód jednodrutowy, min.	0.5 mm ²		

Klasyfikacje

ETIM 8.0	EC000902	ETIM 9.0	EC000902
ETIM 10.0	EC000902	ECLASS 14.0	27-25-01-09
ECLASS 15.0	27-25-01-09		

Rysunki



WTL 6 STB

Weidmüller Interface GmbH & Co. KG
Klingenbergstraße 26
D-32758 Detmold
Germany

www.weidmueller.com

Akcesoria

Akcesoria



Okablowanie przekładników prądowych oraz napięciowych

Nasze bloki zaciskowe ze sprężyną i śrubą do rozłączania testowego umożliwiają tworzenie ważnych obwodów inwerterowych do pomiaru natężenia, napięcia oraz mocy w prosty i wyrafinowany sposób.

Ogólne dane zamówieniowe

Typ	SAKQB 6/2	Wersja
Nr zam.	2615330000	Złącze krosujące (terminal), przykręcany, szary, Liczba biegunów: 2,
GTIN (EAN)	4050118655797	Raster w mm (P): 8.00, Izolowany: Nie, Szerokość: 6 mm
Ilość	20 ST	

Mostki poprzeczne



Rozdział lub mnożenie potencjału do przylegających złączek odbywa się za pomocą mostków poprzecznych. Unika się dodatkowej pracy wymaganej do wykonania okablowania. Nawet w przypadku uszkodzenia biegunów nadal zapewniona jest niezawodność styku w złączkach. Nasza oferta obejmuje mostki poprzeczne wtykowe i wkręcane do złączek modułowych.

Ogólne dane zamówieniowe

Typ	SAKQB 6/3	Wersja
Nr zam.	2615340000	Złącze krosujące (terminal), przykręcany, szary, Liczba biegunów: 3,
GTIN (EAN)	4050118655780	Raster w mm (P): 8.00, Izolowany: Nie, Szerokość: 6 mm
Ilość	20 ST	
Typ	SAKQB 6/4	Wersja
Nr zam.	2615360000	Złącze krosujące (terminal), przykręcany, szary, Liczba biegunów: 4,
GTIN (EAN)	4050118655858	Raster w mm (P): 8.00, Izolowany: Nie, Szerokość: 6 mm
Ilość	20 ST	
Typ	SAKQB 6/10	Wersja
Nr zam.	2111230000	Złącze krosujące (terminal), przykręcany, szary, Liczba biegunów: 10,
GTIN (EAN)	4050118440607	Raster w mm (P): 8.00, Izolowany: Nie, Szerokość: 6 mm
Ilość	10 ST	
Typ	SAKQS 6/2	Wersja
Nr zam.	2111240000	Złącze krosujące (terminal), przykręcany, srebrny, 41 A, Liczba
GTIN (EAN)	4050118440621	biegunów: 2, Raster w mm (P): 8.00, Izolowany: Nie
Ilość	10 ST	
Typ	SAKQS 6/4	Wersja
Nr zam.	2111670000	Złącze krosujące (terminal)
GTIN (EAN)	4050118440614	
Ilość	10 ST	

WTL 6 STB

Weidmüller Interface GmbH & Co. KG

Klingenbergstraße 26

D-32758 Detmold

Germany

www.weidmueller.com

Akcesoria

Płytki zamykające i płytki separacyjne

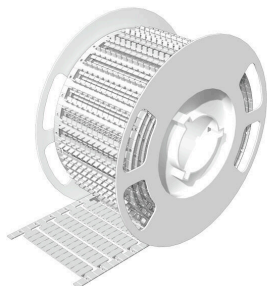


Płytki separacyjne i płyty zamykające są niezbędnymi akcesoriami dla złączy szeregowych. Płytki separacyjne zapewniają optyczną i elektryczną separację poszczególnych potencjałów i grup funkcjonalnych, zwiększając bezpieczeństwo i zapewniając przejrzystą strukturę wewnątrz szafy sterującej. Płyta zamykająca zamyka rząd złączy szeregowych po bokach, chroniąc je przed kontaktem z częściami pod napięciem i gwarantując czyste, stabilne wykończenie. Oba komponenty są precyzyjnie dopasowane do odpowiednich serii złączy szeregowych firmy Weidmüller, przyczyniając się do bezpiecznego, zgodnego z przepisami i profesjonalnego okablowania.

Ogólne dane zamówieniowe

Typ	WAP WTL 6 BL	Wersja
Nr zam.	2863970000	Płytki końcowa i dzieląca styków, niebieski, Wysokość: 68.5 mm,
GTIN (EAN)	4064675598848	Szerokość: 1.5 mm, V-0, Wemid
Ilość	20 ST	

BLM



Ogólne dane zamówieniowe

Typ	BLM 5/8 TB	Wersja
Nr zam.	7760380692	BLM, Znakowanie zacisków, 5 x 8 mm, Raster w mm (P): 8.00
GTIN (EAN)	6944169819148	Weidmueller, biały
Ilość	4800 ST	

WTL 6 STB

Weidmüller Interface GmbH & Co. KG

Klingenbergstraße 26

D-32758 Detmold

Germany

www.weidmueller.com

Akcesoria

Plus



Dekafix (DEK) jest uniwersalnym oznaczniakiem do wszystkich przewodów oraz wtyków, a także podzespołów elektronicznych. System jest idealny do krótkich sekwencji numerycznych oraz pasuje do szerokiego asortymentu fabrycznie zadrukowanych oznaczniaków.

Paski umożliwiające szybkie instalowanie, wymagające tylko jednej operacji. Druk jest wyraźnie czytelny, kontrastowy i dostępny w różnych szerokościach. Szeroki asortyment oznaczniaków gotowych do użycia Paski umożliwiające szybkie instalowanie Oznaczniaki złącz, pasujące do wszystkich złącz kablowych Weidmüller Dostępne jako niewypełnione karty MultiCard lub karty ze standardowym nadrukiem Do nadruku na zamówienie: Prosimy o przesłanie pliku z oprogramowaniem etykietującym M-Print PRO lub M-Print PRO Online (bez instalacji) zgodnie z naszymi specyfikacjami etykietowania.

Ogólne dane zamówieniowe

Typ	DEK 5/8 PLUS MC NE WS	Wersja
Nr zam.	1046350000	Dekafix, Znakowanie zacisków, 5 x 8 mm, Raster w mm (P): 8.00
GTIN (EAN)	4032248782055	Weidmueller, biały
Ilość	800 ST	

Zaślepki rozłączenia



W odróżnieniu od złączek ze zintegrowaną dźwignią rozłączającą nasze wtyki rozłączające mogą być całkowicie rozłączone lub zdjęte ze złączki oraz wyłączone z danej aplikacji i stanowią uniwersalne alternatywne rozwiązanie dla standardowych rozłączników.

Ogólne dane zamówieniowe

Typ	ISPF QB58 SW	Wersja
Nr zam.	0546000000	Izolacja profilowa (terminal), PVC, czarny
GTIN (EAN)	4008190116705	
Ilość	10 ST	
Typ	QB 58/8/15	Wersja
Nr zam.	0545400000	Złącze krosujące (terminal), przykręcany, szary, 27 A, Liczba
GTIN (EAN)	4008190028794	biegunów: 58, Raster w mm (P): 8.00, Izolowany: Nie, Szerokość: 0.8
Ilość	10 ST	mm
Typ	QB 58/8/9/WI	Wersja
Nr zam.	0545300000	Złącze krosujące (terminal), przykręcany, szary, 27 A, Liczba
GTIN (EAN)	4008190125080	biegunów: 58, Raster w mm (P): 8.00, Izolowany: Nie, Szerokość: 0.8
Ilość	10 ST	mm

WTL 6 STB

Weidmüller Interface GmbH & Co. KG

Klingenbergstraße 26

D-32758 Detmold

Germany

www.weidmueller.com

Akcesoria

Akcesoria



Okablowanie przekładników prądowych oraz napięciowych

Nasze bloki zaciskowe ze sprężyną i śrubą do rozłączania testowego umożliwiają tworzenie ważnych obwodów inwerterowych do pomiaru natężenia, napięcia oraz mocy w prosty i wyrafinowany sposób.

Ogólne dane zamówieniowe

Typ	WAP WTL 6 GR	Wersja
Nr zam.	2868500000	Płytko końcowa i dzieląca styków, szary, Wysokość: 68.5 mm,
GTIN (EAN)	4064675619574	Szerokość: 1.5 mm, V-0, Wemid
Ilość	20 ST	
Typ	WAP WTL 6 SW	Wersja
Nr zam.	2868510000	Płytko końcowa i dzieląca styków, czarny, Wysokość: 68.5 mm,
GTIN (EAN)	4064675619581	Szerokość: 1.5 mm, V-0, Wemid
Ilość	20 ST	

Płytki zamykające i płytki separacyjne



Płytki separacyjne i płyty zamykające są niezbędnymi akcesoriami dla złączek szeregowych. Płytki separacyjne zapewniają optyczną i elektryczną separację poszczególnych potencjałów i grup funkcjonalnych, zwiększając bezpieczeństwo i zapewniając przejrzystą strukturę wewnątrz szafy sterującej. Płyta zamykająca zamyka rząd złączek szeregowych po bokach, chroniąc je przed kontaktem z częściami pod napięciem i gwarantując czyste, stabilne wykończenie. Oba komponenty są precyzyjnie dopasowane do odpowiednich serii złączek szeregowych firmy Weidmüller, przyczyniając się do bezpiecznego, zgodnego z przepisami i profesjonalnego okablowania.

Ogólne dane zamówieniowe

Typ	WAP WTL 6	Wersja
Nr zam.	2863960000	Płytko końcowa i dzieląca styków, Ciemnoniebieski, Wysokość: 68.5 mm, Szerokość: 1.5 mm, V-0, Wemid
GTIN (EAN)	4064675598824	
Ilość	20 ST	

WTL 6 STB

Weidmüller Interface GmbH & Co. KG

Klingenbergstraße 26

D-32758 Detmold

Germany

www.weidmueller.com

Akcesoria

Trzymacz



Aby zagwarantować trwale bezpieczne osadzenie w szynie nośnej i zapobiec wypadnięciu, Weidmüller wprowadził do programu końcówki kątowe. Dostępne są wersje ze śrubą i bezśrubowe. Na trzymaczach można umieszczać oznaczniki, również dla oznaczeń grupowych. Istnieje też możliwość mocowania wtyczek kontrolnych.

Ogólne dane zamówieniowe

Typ	WEW 35/2	Wersja
Nr zam.	1061200000	Wspornik końcowy, Ciemnobieżowy, TS 35, HB, Wemid, Szerokość: 8
GTIN (EAN)	4008190030230	mm, 100 °C
Ilość	50 ST	
Typ	WEW 35/2 GR	Wersja
Nr zam.	1859200000	Wspornik końcowy, szary, TS 35, V-2, Wemid, Szerokość: 8 mm, 100
GTIN (EAN)	4032248411658	°C
Ilość	50 ST	
Typ	WEW 35/2 SW	Wersja
Nr zam.	1061210000	Wspornik końcowy, czarny, TS 35, V-2, Wemid, Szerokość: 8 mm,
GTIN (EAN)	4032248136278	100 °C
Ilość	50 ST	
Typ	WEW 35/2 VO GF SW	Wersja
Nr zam.	1479000000	Wspornik końcowy, czarny, TS 35, V-0, Wemid, Szerokość: 8 mm,
GTIN (EAN)	4050118286779	130 °C
Ilość	50 ST	

Adapter testowy i gniazda testowe



Adaptory testowe i wtyki kontrolne są wykorzystywane do połączeń elektrycznych między złączkami i urządzeniami testującymi. W ten sposób można ustanowić styk elektryczny w stanie okablowanym i w łatwy sposób dokonać pomiarów.

Ogólne dane zamówieniowe

Typ	PS 4 F.STB 4	Wersja
Nr zam.	0299600000	Zacisk pomiarowy (terminal), 230 V
GTIN (EAN)	4008190074043	
Ilość	20 ST	

WTL 6 STB

Weidmüller Interface GmbH & Co. KG

Klingenbergstraße 26

D-32758 Detmold

Germany

www.weidmueller.com

Akcesoria

Akcesoria



Okablowanie przekładników prądowych oraz napięciowych

Nasze bloki zaciskowe ze sprężyną i śrubą do rozłączania testowego umożliwiają tworzenie ważnych obwodów inwerterowych do pomiaru natężenia, napięcia oraz mocy w prosty i wyrafinowany sposób.

Ogólne dane zamówieniowe

Typ	STB 30.5 IH/BL	Wersja
Nr zam.	0341200000	Gniazdo (terminal), Głębokość wtykania: 10 mm, Głębokość: 31.7 mm
GTIN (EAN)	4008190044077	
Ilość	50 ST	
Typ	STB 30.5 IH/BR	Wersja
Nr zam.	1027870000	Gniazdo (terminal), Głębokość wtykania: 10 mm, Głębokość: 31.7 mm
GTIN (EAN)	4032248755615	
Ilość	50 ST	
Typ	STB 30.5 IH/GE	Wersja
Nr zam.	0341500000	Gniazdo (terminal), Głębokość wtykania: 10 mm, Głębokość: 31.7 mm
GTIN (EAN)	4008190130961	
Ilość	50 ST	
Typ	STB 30.5 IH/GN	Wersja
Nr zam.	0341400000	Gniazdo (terminal), Głębokość wtykania: 10 mm, Głębokość: 31.7 mm
GTIN (EAN)	4008190008093	
Ilość	50 ST	

Adapter testowy i gniazda testowe



Adaptory testowe i wtyki kontrolne są wykorzystywane do połączeń elektrycznych między złączkami i urządzeniami testującymi. W ten sposób można ustanowić styk elektryczny w stanie okablowanym i w łatwy sposób dokonać pomiarów.

Ogólne dane zamówieniowe

Typ	STB 30.5 IH/GR	Wersja
Nr zam.	0341100000	Gniazdo (terminal), Głębokość wtykania: 10 mm, Głębokość: 31.7 mm
GTIN (EAN)	4008190083960	
Ilość	50 ST	
Typ	STB 30.5 IH/RT	Wersja
Nr zam.	0341300000	Gniazdo (terminal), Głębokość wtykania: 10 mm, Głębokość: 31.7 mm
GTIN (EAN)	4008190157852	
Ilość	50 ST	

WTL 6 STB

Weidmüller Interface GmbH & Co. KG

Klingenbergstraße 26

D-32758 Detmold

Germany

www.weidmueller.com

Akcesoria

Akcesoria



Okablowanie przewodów prądowych oraz napięciowych

Nasze bloki zaciskowe ze sprężyną i śrubą do rozłączania testowego umożliwiają tworzenie ważnych obwodów inwerterowych do pomiaru natężenia, napięcia oraz mocy w prosty i wyrafinowany sposób.

Ogólne dane zamówieniowe

Typ	STB 30.5 IH/SW	Wersja
Nr zam.	0341000000	Gniazdo (terminal), Głębokość wtykania: 10 mm, Głębokość: 31.7 mm
GTIN (EAN)	4008190015299	
Ilość	50 ST	
Typ	STB 30.5 IH/VI	Wersja
Nr zam.	0341600000	Gniazdo (terminal), Głębokość wtykania: 10 mm, Głębokość: 31.7 mm
GTIN (EAN)	4008190026035	
Ilość	50 ST	