

IE-BI-SPO-C

Weidmüller Interface GmbH & Co. KG

Klingenbergstraße 26

D-32758 Detmold

Germany

www.weidmueller.com



SPElink®

FrontCom® Vario łączy wiele funkcji w jednej ramce. Układ łatwy w montażu, możliwość szerokiego wyboru spośród modułów danych, sygnałów i zasilania. Oprócz wyjątkowo zwartej konstrukcji, FrontCom® Vario oferuje liczne parametry produktowe zapewniające, iż Państwa prace projektowe i wykonawcze będą bezpieczne i szybkie, a zarazem przyszłościowe. Co więcej system FrontCom® Vario charakteryzuje się atrakcyjną konstrukcją obudowy, zapewniającą także najwyższą odporność na uderzenia oraz w pełni odpowiadającą wymaganiom stopnia ochrony IP65.

Ogólne dane zamówieniowe

Wersja	Ethernet jednoparowy, Sprzęgło, Złącze żeńskie SPE, zgodne z normą IEC 63171-2, PoDL zgodnie z IEEE 802.3bu / cg, Liczba biegunów: 2
Nr zam.	2861260000
Typ	IE-BI-SPO-C
GTIN (EAN)	4064675579977
Ilość	1 szt.

IE-BI-SP0-C

Weidmüller Interface GmbH & Co. KG

Klingenbergstraße 26

D-32758 Detmold

Germany

www.weidmueller.com

Dane techniczne

Dopuszczenia

ROHS Zgodny

Wymiary i masa

Masa netto 6.42 g

Temperatury

Temperatura magazynowania Temperatura eksploatacyjna -40 °C...85 °C
Temperatura układania

Zgodność produktu z wymogami środowiska naturalnego

Status zgodności z dyrektywą RoHS Zgodne, bez wyłączenia
REACH SVHC Bez SVHC powyżej 0,1 wt%

Dane ogólne

Rodzaj produktu Ethernet jednoparowy, Sprzęgło Stopień ochrony IP67 z obudową
Typ wkładki Wkład złącza danych SteadyTec

Dane ogólne

złącze 1 Złącze żeńskie SPE, zgodne z normą IEC 63171-2 Przyłącze 2 Złącze żeńskie SPE, zgodne z normą IEC 63171-2
Klasa palności wg UL 94 V-0 Podstawowy materiał obudowy PA 66
Kategoria T1-B Materiał styków Cu
Powierzchnia styku Złoto na niklu Stopień ochrony IP67 z obudową
Cykle wpinania 750

Standardy ogólne

Norma dot. łączników wtykowych IEC 63171-2 Standard sieciowy IEEE 802.3cg (10BaseT1), IEEE 802.3bw (100 BaseT1), IEEE 802.3bp (1000 BaseT1)

Właściwości elektryczne

Wytrzymałość napięciowa styk / ekran 2250 V DC Wytrzymałość napięciowa styk / styk ≥ 1000 V DC
Opór izolacji ≥ 500 M Ω Prąd znamionowy 3,5 A w 0°C
PoE / PoE+ PoDL zgodnie z IEEE 802.3bu / cg Zakres napięcia roboczego ≤ 50 V AC, ≤ 60 V DC

Klasyfikacje

ETIM 8.0 EC000313 ETIM 9.0 EC000313
ETIM 10.0 EC000313 ECLASS 14.0 27-44-03-20
ECLASS 15.0 27-44-03-20

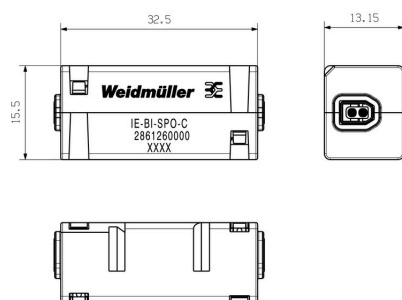
IE-BI-SP0-C

Weidmüller Interface GmbH & Co. KG
Klingenbergstraße 26
D-32758 Detmold
Germany

www.weidmueller.com

Rysunki

Rysunek wymiarowy



Krzywa obciążalności prądowej

Level I gem. IEC 63171

