

VPU PV II 5 R 1000**Weidmüller Interface GmbH & Co. KG**

Klingenbergstraße 26

D-32758 Detmold

Germany

www.weidmueller.com

**Ogólne dane zamówieniowe**

Nr zam.	2857020000
Typ	VPU PV II 5 R 1000
GTIN (EAN)	4064675537380
Ilość	1 szt.

VPU PV II 5 R 1000

Weidmüller Interface GmbH & Co. KG
Klingenbergstraße 26
D-32758 Detmold
Germany

www.weidmueller.com

Technical data

Dopuszczenia

Atesty



ROHS Zgodny

Wymiary i masa

Głębokość	60 mm	Głębokość (cale)	2.3622 inch
Wysokość	105 mm	Wysokość (cale)	4.1338 inch
Szerokość	90 mm	Szerokość (cale)	3.5433 inch
Wymiar mocowania wysokość	105 mm	Masa netto	479 g

Temperatury

Temperatura magazynowania	-40 °C...85 °C	Temperatura eksploatacyjna	-40 °C...85 °C
Wilgotność	5 - 95% wilgotności względnej		

Zgodność produktu z wymogami środowiska naturalnego

Status zgodności z dyrektywą RoHS	Zgodne, bez wyłączenia
REACH SVHC	Bez SVHC powyżej 0,1 wt%

Dane znamionowe IEC / EN

Liczba biegunów	5	Prąd upływu przy Un	30 µA
Styk sygnalizacyjny	250 V 1A 1CO	napięcie znamionowe (DC)	1000 V
Rodzaj napięcia	DC	Czas reakcji / czas załączania	≤ 25 ns
Normy	IEC 61643-31, EN 61643-31	Prąd rozładowania, maks. (8/20 µs)	40 kA
klasa wymagań wg EN 61643-11	T2	Prąd wyładowczy Imaks. (8/20µs) przewód-PE	40 kA
Typ SPD	T2	Wbudowane zabezpieczenie wstępne	Nie

dane ogólne

Optyczny wskaźnik pracy	zielona = OK, czerwona = uszkodzony odgromnik - wymienić.	Wykonanie	Ochrona przeciwprzepięciowa II
Forma konstrukcyjna	Obudowa instalacyjna, 5 TE, Insta IP20	Klasa palności wg UL 94	V-0
Barwny	szary	Stopień ochrony	IP20
Szyna montażowa	TS 35	styk pomocniczy	Nie
Robocza wysokość nad poziomem morza	≤ 2000 m		

dane przyłącza komunikacja bezprzewodowa

przekrój przyłącza przewodu, jednodrutowy, min.	0.14 mm ²	długość zdejmowanej izolacji	8 mm
przekrój przyłącza przewodu, jednodrutowy, maks.	1.5 mm ²		

VPU PV II 5 R 1000

Weidmüller Interface GmbH & Co. KG

Klingenbergstraße 26

D-32758 Detmold

Germany

www.weidmueller.com

Technical data

fotowoltaika dane techniczne

Normy	IEC 61643-31, EN 61643-31	Prąd rozładowania, maks. (8/20 µs)	40 kA
Poziom ochrony Up (+/-, -/PE, +/-PE)	≤4,2 kV	Wysokość robocza w nieziemionym systemie PV	≤ 2000 m
Prąd zwarciový ISCPv	11000 A	Łączny prąd wyładowczy łączny (8/20 µs)	40 kA
Prąd wyładowczy In (8/20 µs)	20 kA	Klasa wymagań	Typ II
Wysokość robocza w uziemionym systemie PV	≤ 2000 m	napięcie systemu PV, maks. Ucpv	1100 V

koordynacja izolacji zgodnie z EN 50178

Kategoria przepięciowa	III	Stopień zanieczyszczenia	2
------------------------	-----	--------------------------	---

Dane elektryczne

Rodzaj napięcia	DC
-----------------	----

Dane ogólne

Liczba biegunów	5	Stopień ochrony	IP20
Barwny	szary		

Dane przyłączeniowe

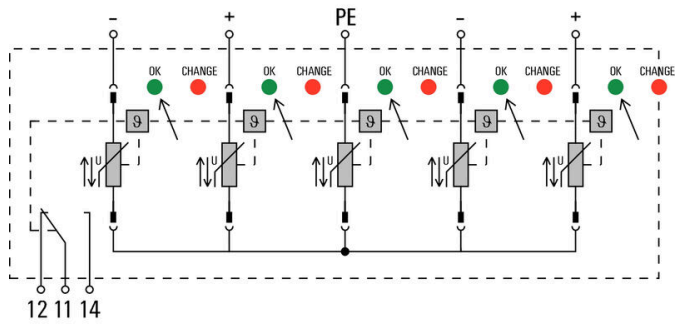
Długość odizolowania	18 mm	Rodzaj przyłącza	złącze śrubowe
Długość usunięcia izolacji przyłącza pomiarowego	18 mm	Moment obrotowy dociągający, min.	3 Nm
Moment obrotowy dociągający, maks.	4.5 Nm	Zakres zacisków przyłącza pomiarowego	6 mm ²
Zakres zaciskania, min.	1.5 mm ²	Zakres zaciskania, maks.	35 mm ²
Przekrój przyłącza przewodu, jednodrutowy, min.	1.5 mm ²	Przekrój przyłącza przewodu, jednodrutowy, max.	1.5 mm ²
Przekrój przyłącza przewodu, cienki przewód wielodrutowy, min.	1.5 mm ²	Przekrój przyłącza przewodu, z cienkiego 25 mm ² drutu, maks.	
Maks. przekrój przyłącza, przewód wielodrutowy, min.	1.5 mm ²	Maks. przekrój przyłącza, przewód wielodrutowy, maks.	35 mm ²

Klasyfikacje

ETIM 8.0	EC000941	ETIM 9.0	EC000941
ETIM 10.0	EC000941	ECLASS 14.0	27-17-14-02
ECLASS 15.0	27-17-14-02		

Drawings

Symbol łączenia



Circuit diagram

VPU PV II 5 R 1000

Weidmüller Interface GmbH & Co. KG
Klingenbergstraße 26
D-32758 Detmold
Germany

www.weidmueller.com

Accessories

Wkrętaki z końcówką krzyżową, typu Phillips



Wkrętak do śrub z rowkiem krzyżowym z izolacją VDE, Typ Phillips, SDIK PH DIN 7438, ISO 8764/2-PH, uchwyt zgodny z ISO 8764-PH, rękojeść SoftFinish

Ogólne dane zamówieniowe

Typ	SDIK PH1 X 80	Wersja
Nr zam.	2749890000	Wkrętak, Szerokość końcówki (B): 1 mm, 80 mm, Grubość końcówki
GTIN (EAN)	4050118897098	(A): 1
Ilość	1 ST	

Wkrętaki z końcówką płaską

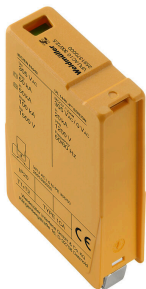


Wkrętak do śrub rowkowych z izolacją VDE, SDI DIN 7437, ISO 2380/2, napęd zgodny z DIN 5264, ISO 2380/1, rękojeść SoftFinish

Ogólne dane zamówieniowe

Typ	SDIS 1.0X5.5X125	Wersja
Nr zam.	2749850000	Wkrętak, Szerokość końcówki (B): 5.5 mm, Długość końcówki: 125
GTIN (EAN)	4050118897050	mm, Grubość końcówki (A): 1 mm
Ilość	1 ST	

Zapassowa wkładka ochronnika przeciwprzepięciowego



Ogólne dane zamówieniowe

Typ	VPU PV II 5 0 1000	Wersja
Nr zam.	2857010000	
GTIN (EAN)	4064675537373	
Ilość	9 ST	