

UC20-M4000

Weidmüller Interface GmbH & Co. KG

Klingenbergstraße 26

D-32758 Detmold

Germany

www.weidmueller.com



Dzięki sterownikowi u-control z serii M rozwiązania automatyki mogą być doskonale zintegrowane z IoT. Zaawansowane sterowniki działają również jako urządzenia brzegowe zapewniające lokalne informacje w sieci i mogą być rozbudowywane przez podłączenie modułów funkcyjnych – idealne rozwiązanie do zastosowania w automatyce i aplikacjach IIoT. Sterownik u-control M4000 oferuje również dwa rdzenie procesora, dwa interfejsy ethernetowe i więcej pamięci RAM, NV-RAM i pamięci flash do złożonych obliczeń brzegowych w automatyzacji.

Ogólne dane zamówieniowe

Wersja	Automation and EDGE Controller, u-OS preinstalled, supports container-software, open, flexible, independently, Quad Core ARM Cortex A53, 1200 MHz, -40 °C...70 °C, IP20
Nr zam.	2839160000
Typ	UC20-M4000
GTIN (EAN)	4064675446125
Ilość	1 szt.

UC20-M4000

Weidmüller Interface GmbH & Co. KG

Klingenbergstraße 26

D-32758 Detmold

Germany

www.weidmueller.com

Dane techniczne

Dopuszczenia

Atesty



ROHS	Zgodny
UL File Number Search	Witryna UL
Nr certyfikatu (cULusEX)	E223527

Wymiary i masa

Głębokość	101 mm	Głębokość (cale)	3.9764 inch
Wysokość	120 mm	Wysokość (cale)	4.7244 inch
Szerokość	80 mm	Szerokość (cale)	3.1496 inch
Wymiar mocowania wysokość	120 mm	Masa netto	604 g

Temperatury

Temperatura magazynowania	-40 °C ... +85 °C	Temperatura eksploatacyjna	-40 °C...70 °C
---------------------------	-------------------	----------------------------	----------------

Prawdopodobieństwo usterki

SIL zgodnie z normą IEC 61508	Brak		
MTBF	28 a		
MTBF	Zgodnie ze standardem	MIL-HDBK-217-FN2	
	Czas pracy (godziny), min.	250188 h	
	Temperatura otoczenia	50 °C	

Zgodność produktu z wymogami środowiska naturalnego

Status zgodności z dyrektywą RoHS	Zgodne, z wyłączeniem
Wyłączenie RoHS (w przypadkach, w których ma to zastosowanie / jest znane)	6a, 6c, 7a, 7cI
REACH SVHC	1, 2-dimethoxyethane; ethylene glycol dimethyl ether (EGDME) 110-71-4, 6,6'-di-tert-butyl-2,2'-methylene-di-p-cresol 119-47-1, Lead titanium trioxide 12060-00-3, Diboron trioxide 1303-86-2, Lead monoxide 1317-36-8, Lead 7439-92-1, Diphenyl(2,4,6-trimethylbenzoyl)phosphine oxide 75980-60-8
SCIP	e072cb22-9158-42b9-8dad-1408ca2860c6

Dane ogólne

Klasa palności wg UL 94	V-0		
Szyna montażowa	TS 35		
Ciśnienie powietrza (praca)	≥795 hPa zgodnie z normą IEC 61131-2		
Zależnie od temperatury roboczej instalacji	Pozycja montażowa		poziomy
	Wysokość nad poziomem morza podczas pracy, 2000 m maks.		
	Temperatura eksploatacyjna		min. -40 °C
			maks. 70 °C
	Pozycja montażowa		pionowe
	Wysokość nad poziomem morza podczas pracy, 2000 m maks.		
	Temperatura eksploatacyjna		min. -40 °C
			maks. 50 °C
	Pozycja montażowa		poziomy

UC20-M4000

Weidmüller Interface GmbH & Co. KG

Klingenbergstraße 26

D-32758 Detmold

Germany

www.weidmueller.com

Dane techniczne

	Wysokość nad poziomem morza podczas pracy, 3000 m maks.	
	Temperatura eksploatacyjna	min. -40 °C maks. 60 °C
	Pozycja montażowa	pionowe
	Wysokość nad poziomem morza podczas pracy, 3000 m maks.	
	Temperatura eksploatacyjna	min. -40 °C maks. 50 °C
Wilgotność powietrza (transport)	10% do 95%, bez kondensacji wg normy IEC 61131-2	
Ciśnienie powietrza (transport)	≥ 700 hPa zgodnie z normą IEC 61131-2	
Ciśnienie powietrza (składowanie)	≥ 700 hPa zgodnie z normą IEC 61131-2	
Wilgotność powietrza (praca)	10% do 95%, bez kondensacji wg normy IEC 61131-2	
Wilgotność powietrza (składowanie)	10% do 95%, bez kondensacji wg normy IEC 61131-2	

Dane przyłącza

Przekrój przyłącza przewodu, z cienkiego AWG 26 drutu, maks. (AWG)		Przekrój przyłącza przewodu, z cienkiego AWG 16 drutu, min. (AWG)	
Przekrój przyłącza przewodu, jednodrutowego, maks. (AWG)	AWG 26	Przekrój przyłącza przewodu, jednodrutowego, min. (AWG)	AWG 16
Rodzaj przyłącza	PUSH IN	Przekrój przyłącza przewodu, jednodrutowy, max.	1.5 mm ²
Przekrój przyłącza przewodu, jednodrutowy, min.	0.14 mm ²	Przekrój przyłącza przewodu, z cienkiego 1.5 mm ² drutu, maks.	
Przekrój przyłącza przewodu, cienki przewód wielodrutowy, min.	0.14 mm ²		

Dane systemowe

rodzaj modułu	Sterownik	Interfejs	2x Host (USB-A 2.0), 4x 1 Gbps (RJ45)
maks. liczba modułów	64	Interfejs konfiguracyjny	USB-C (3.1), MicroSD CARD
Możliwa rozbudowa pamięci danych programu	Tak	Rozmiar pamięci danych programu	4 GB
Procesor	Quad Core ARM Cortex A53, 1200 MHz	Rozmiar pamięci danych użytkownika	16 GB
Przyłącze	PUSH IN	Narzędzie do projektowania	u-OS
Środowisko programistyczne	CODESYS	Typ pamięci danych programu	DDR4
Pamięć (flash)	16 GB	Zegar czasu rzeczywistego	Z akumulatorem buforowym
Typ pamięci danych użytkownika	eMMC	Protokół magistrali obiektowej	EtherNet/IP, PROFINET

Zasilacz

Prąd zasilania dla IWE (ścieżka prądu wejściowego), maks.	10 A	Pobór prądu od Isys, typ.	116 mA
Napięcie zasilania wyjść	24 V DC +20 %/ -15 %	Napięcie zasilania systemu oraz wejścia	24 V DC +20 %/ -15 %
Prąd zasilania dla IWY (ścieżka prądu wyjściowego), maks.	10 A		

Gwarancja

Czasokres	1 rok
-----------	-------

Ważna informacja

Informacje produktowe	The matching end brackets are included with the control.
-----------------------	----------------------------------------------------------

Dane techniczne

Klasyfikacje

ETIM 8.0	EC000236	ETIM 9.0	EC000236
ETIM 10.0	EC000236	ECLASS 14.0	27-24-22-07
ECLASS 15.0	27-24-22-07		

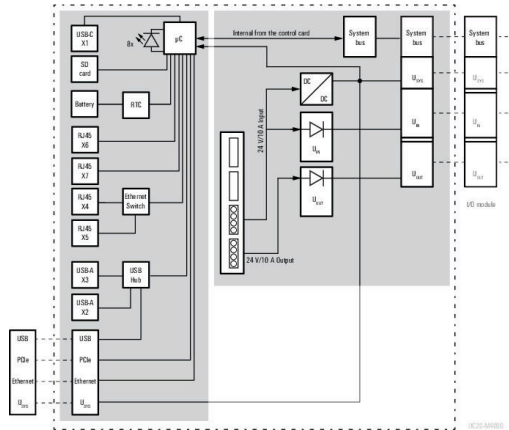
UC20-M4000

Weidmüller Interface GmbH & Co. KG
 Klingenbergstraße 26
 D-32758 Detmold
 Germany

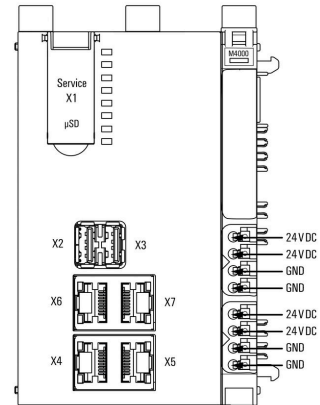
Rysunki

www.weidmueller.com

Schemat blokowy



Schemat połączeń elektrycznych



UC20-M4000

Weidmüller Interface GmbH & Co. KG

Klingenbergstraße 26

D-32758 Detmold

Germany

www.weidmueller.com

Akcesoria

Akcesoria



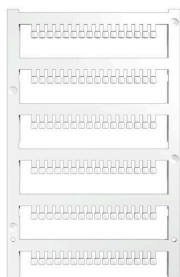
Akcesorium systemowe

Odkryj szeroką gamę akcesoriów do systemu u-remote – to idealne dodatki, dzięki którym system będzie działał jeszcze wydajniej i elastyczniej, dopasowując się do Twoich potrzeb.

Ogólne dane zamówieniowe

Typ	UR20-EBK-ACC	Wersja
Nr zam.	1346610000	End bracket, ,
GTIN (EAN)	4050118151596	
Ilość	5 ST	
Typ	UR20-SM-ACC	Wersja
Nr zam.	1339920000	Cover, ,
GTIN (EAN)	4050118144727	
Ilość	20 ST	

Blank



Ogólne dane zamówieniowe

Typ	PM 2.7/2.6 MC NE WS	Wersja
Nr zam.	1323710000	OMNIMATE Signal - seria PM, Oznaczniki wciskane, 2.7 x 2.6 mm,
GTIN (EAN)	4050118126778	Raster w mm (P): 3.50 Weidmueller, biały
Ilość	960 ST	

Nadruk na zamówienie



UC20-M4000

Weidmüller Interface GmbH & Co. KG

Klingenbergstraße 26

D-32758 Detmold

Germany

www.weidmueller.com

Akcesoria

Ogólne dane zamówieniowe

Typ	PM 2.7/2.6 MC SDR	Wersja
Nr zam.	1323700000	OMNIMATE Signal - seria PM, Oznaczniki wciskane, 2.7 x 2.6 mm,
GTIN (EAN)	4050118126761	Raster w mm (P): 3.50 Weidmueller, według życzenia klienta
Ilość	192 ST	

Blank



Dekafix (DEK) jest uniwersalnym oznaczniakiem do wszystkich przewodów oraz wtyków, a także podzespołów elektronicznych. System jest idealny do krótkich sekwencji numerycznych oraz pasuje do szerokiego asortymentu fabrycznie zadrukowanych oznaczniaków.

Paski umożliwiające szybkie instalowanie, wymagające tylko jednej operacji. Druk jest wyraźnie czytelny, kontrastowy i dostępny w różnych szerokościach.

Szeroki asortyment oznaczniaków gotowych do użycia Paski umożliwiające szybkie instalowanie Oznaczniki złącz, pasujące do wszystkich złącz kablowych Weidmüller Dostępne jako niewypełnione karty MultiCard lub karty ze standardowym nadrukiem Do nadruku na zamówienie: Prosimy o przesłanie pliku z oprogramowaniem etykietującym M-Print PRO lub M-Print PRO Online (bez instalacji) zgodnie z naszymi specyfikacjami etykietowania.

Ogólne dane zamówieniowe

Typ	DEK 5/8-11.5 MC NE WS	Wersja
Nr zam.	1341630000	Dekafix, Znakowanie zacisków, 5 x 8 mm, Raster w mm (P): 8.00
GTIN (EAN)	4050118145946	Weidmueller, biały
Ilość	500 ST	

Nadruk na zamówienie



Dekafix (DEK) jest uniwersalnym oznaczniakiem do wszystkich przewodów oraz wtyków, a także podzespołów elektronicznych. System jest idealny do krótkich sekwencji numerycznych oraz pasuje do szerokiego asortymentu fabrycznie zadrukowanych oznaczniaków.

Paski umożliwiające szybkie instalowanie, wymagające tylko jednej operacji. Druk jest wyraźnie czytelny, kontrastowy i dostępny w różnych szerokościach.

Szeroki asortyment oznaczniaków gotowych do użycia Paski umożliwiające szybkie instalowanie Oznaczniki złącz, pasujące do wszystkich złącz kablowych Weidmüller Dostępne jako niewypełnione karty MultiCard lub karty ze standardowym nadrukiem Do nadruku na zamówienie: Prosimy o przesłanie pliku z oprogramowaniem etykietującym M-Print PRO lub M-Print PRO Online (bez instalacji) zgodnie z naszymi specyfikacjami etykietowania.

UC20-M4000

Weidmüller Interface GmbH & Co. KG
Klingenbergstraße 26
D-32758 Detmold
Germany

www.weidmueller.com

Akcesoria

Ogólne dane zamówieniowe

Typ	DEK 5/8-11.5 MC SDR	Wersja
Nr zam.	1341610000	Dekafix, Znakowanie zacisków, 5 x 8 mm, Raster w mm (P): 8.00
GTIN (EAN)	4050118146059	Weidmueller, według życzenia klienta
Ilość	100 ST	

Kabel USB - USB A - USB C

Konfekcjonowane przewody IE



Ogólne dane zamówieniowe

Typ	IE-USB-A-C-2.0M	Wersja
Nr zam.	2838380020	Kabel USB, USB A, USB C, PVC, 2 m
GTIN (EAN)	4064675444329	
Ilość	1 ST	

Crimping tools



Praski do końcówek tulejkowych z kołnierkami z tworzywa sztucznego i kołnierzy
Wymuszona blokada gwarantuje wysoką jakość zacisku
Możliwość odblokowania przy ewentualnym błędzie w obsłudze

Ogólne dane zamówieniowe

Typ	PZ 2.5 S	Wersja
Nr zam.	2903690000	0.14mm ² , 2.5mm ² , Zagniatanie trapezowe
GTIN (EAN)	4099986027008	
Ilość	1 ST	