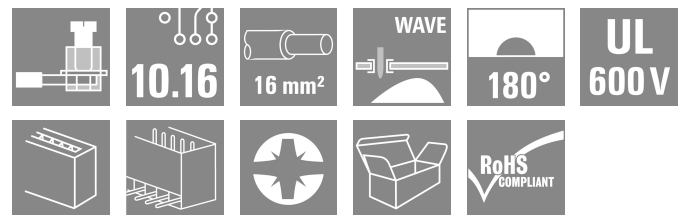
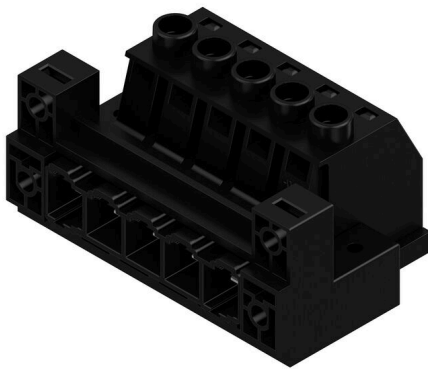


SUZ 10.16HP/05/180DF AG BK BX

Weidmüller Interface GmbH & Co. KG
 Klingenbergstraße 26
 D-32758 Detmold
 Germany

www.weidmueller.com

Zdjęcie produktu



OMNIMATE Power BU / SU 10.16HP - klasa mocy 50 kVA

Więcej prądu więcej mocy.

Dzisiejsza wysoka klasa wtykowych złączy mocy systemu OMNIMATE Power SU / BUZ 10.16HP, dzięki wysoko obciążalnemu systemowi styków, umożliwiają wtykowy przesył energii przy możliwie największych rezerwach obciążenia. HP oznacza High Performance, co charakteryzuje się ciągłą wysoką temperaturą użytkową do 120 °C. Dopasowane wtykowe rozwiązanie dla wszystkich aplikacji, które muszą spełniać wymagania 600 V UL lub 1.000 V (IEC) do 76 A (IEC) i 54 A (UL).

Ogólne dane zamówieniowe

Wersja	Złącze wtykowe do druku, wtyk męski, 10.16 mm, Liczba biegunów: 5, 180°, Przyłącze z jarzmem, Zakres zaciskania, maks. : 16 mm ² , skrzynia
Nr zam.	2838120000
Typ	SUZ 10.16HP/05/180DF AG BK BX
GTIN (EAN)	4064675436980
Ilość	20 szt.
parametry produktu	IEC: 1000 V / 78 A / 0.2 - 16 mm ² UL: 600 V / 57 A / AWG 24 - AWG 6
opakowanie	skrzynia

SUZ 10.16HP/05/180DF AG BK BX

Weidmüller Interface GmbH & Co. KG
Klingenbergstraße 26
D-32758 Detmold
Germany

www.weidmueller.com

Technical data

Dopuszczenia

ROHS Zgodny

Wymiary i masa

Głębokość	50.5 mm	Głębokość (cale)	1.9882 inch
Wysokość	36.8 mm	Wysokość (cale)	1.4488 inch
Szerokość	71.12 mm	Szerokość (cale)	2.8 inch
Masa netto	78.94 g		

Zgodność produktu z wymogami środowiska naturalnego

Status zgodności z dyrektywą RoHS Zgodne, bez wyłączenia
REACH SVHC Bez SVHC powyżej 0,1 wt%

Parametry systemu

Rodzina produktów	OMNIMATE Power - seria BU/SU 10.16HP	Rodzaj przyłącza	Przyłącze pola
Metoda wykonywania złącz	Przyłącze z jarzmem	Raster w mm (P)	10.16 mm
Raster w calach (P)	0.400 "	Kierunek odejścia przewodu	180°
Liczba biegunów	5	L1 in mm	40.64 mm
L1 w calach	1.600 "	Liczba rzędów	1
liczba rzędów z biegunami	1	zabezpieczenie przed dotykiem wg DIN VDE 57 106	zabezpieczony przed dotknięciem palcami
zabezpieczenie przed dotykiem wg DIN VDE 0470	IP 20	Rezystancja skrośna	4,50 mΩ
element kodowany	Tak	Długość odizolowania	12 mm
Moment obrotowy dociągający, min.	1.2 Nm	Moment obrotowy dociągający, maks.	1.5 Nm
śruba dociskowa	M 4	końcówka wkrętaka	1,0 x 5,5
końcówka wkrętaka norma	DIN 5264	Cykle wpinania	25

Dane materiałowe

Materiał izolacyjny	PA GF	Barwny	czarny
Tabela kolorów (podobny)	RAL 9011	grupa materiałów izolacyjnych	I
Porównywalny wskaźnik śledzenia (CTI)	≥ 600	Moisture Level (MSL)	
Klasa palności wg UL 94	V-0	Materiał styków	Stop Cu
Powierzchnia styku	srebrzone	Struktura warstwowa wtyku	≥ 3 μm Ag
Temperatura magazynowania, min.	-40 °C	Temperatura magazynowania, max.	70 °C
Temperatura pracy, min.	-50 °C	Temperatura pracy, max.	130 °C

Przewody pasujące do złącza

Zakres zaciskania, min.	0.2 mm ²
Zakres zaciskania, maks.	16 mm ²
przekrój przyłącza przewodu AWG, min.	AWG 22
przekrój przyłączeniowy przewodu AWG, AWG 6 maks.	
jednodrutowe, min. H05(07) V-U	0.2 mm ²
jednodrutowe, maks. H05(07) V-U	16 mm ²
Wielodrutowe, min. H07V-R	6 mm ²
wielodrutowe, maks. H07V-R	16 mm ²
cienkodrutowe, min. H05(07) V-K	0.5 mm ²
cienkodrutowe, maks. H05(07) V-K	16 mm ²
z AEH z kołnierzem DIN 46 228/4, min.	0.25 mm ²

SUZ 10.16HP/05/180DF AG BK BX

Weidmüller Interface GmbH & Co. KG

Klingenbergstraße 26

D-32758 Detmold

Germany

www.weidmueller.com

Technical data

z AEH z kołnierzem DIN 46 228/4, 10 mm²
maks.z tulejką zaciskową, DIN 46228 pt 1, 0.25 mm²
min.z końcówką kablową wg DIN 46 228/1, 16 mm²
maks.Sprawdzian trzpieniowy EN 60999 a x 5.3mm (B6)
b; ø

Zaciskany przewód

Przekrój poprzeczny przyłączanego przewodu	Typ	cienkodrutowe
	znamionowy	0.5 mm ²
przewód i końcówka tulejkowa	Długość zdejmowania izolacji	znamionowy 4 mm
	Zalecana tulejka kablowa	H0,5/18 OR
Przekrój poprzeczny przyłączanego przewodu	Typ	cienkodrutowe
	znamionowy	1 mm ²
przewód i końcówka tulejkowa	Długość zdejmowania izolacji	znamionowy 5 mm
	Zalecana tulejka kablowa	H1,0/18 GE
Przekrój poprzeczny przyłączanego przewodu	Typ	cienkodrutowe
	znamionowy	1.5 mm ²
przewód i końcówka tulejkowa	Długość zdejmowania izolacji	znamionowy 5 mm
	Zalecana tulejka kablowa	H1,5/18D SW
	Długość zdejmowania izolacji	znamionowy 2 mm
	Zalecana tulejka kablowa	H1,5/12
Przekrój poprzeczny przyłączanego przewodu	Typ	cienkodrutowe
	znamionowy	0.75 mm ²
przewód i końcówka tulejkowa	Długość zdejmowania izolacji	znamionowy 4 mm
	Zalecana tulejka kablowa	H0,75/18 W
Przekrój poprzeczny przyłączanego przewodu	Typ	cienkodrutowe
	znamionowy	2.5 mm ²
przewód i końcówka tulejkowa	Długość zdejmowania izolacji	znamionowy 4 mm
	Zalecana tulejka kablowa	H2,5/19D BL
	Długość zdejmowania izolacji	znamionowy 2 mm
	Zalecana tulejka kablowa	H2,5/12
Przekrój poprzeczny przyłączanego przewodu	Typ	cienkodrutowe
	znamionowy	4 mm ²
przewód i końcówka tulejkowa	Długość zdejmowania izolacji	znamionowy 2 mm
	Zalecana tulejka kablowa	H4,0/12
	Długość zdejmowania izolacji	znamionowy 4 mm
	Zalecana tulejka kablowa	H4,0/20D GR
Przekrój poprzeczny przyłączanego przewodu	Typ	cienkodrutowe
	znamionowy	6 mm ²
przewód i końcówka tulejkowa	Długość zdejmowania izolacji	znamionowy 4 mm
	Zalecana tulejka kablowa	H6,0/20 SW

SUZ 10.16HP/05/180DF AG BK BX

Weidmüller Interface GmbH & Co. KG

Klingenbergstraße 26

D-32758 Detmold

Germany

www.weidmueller.com

Technical data

	Długość zdejmowania izolacji	znamionowy/2 mm
	Zalecana tulejka kablowa	H6,0/12
Przekrój poprzeczny przyłączanego przewodu	Typ	cienkodrutowe
	znamionowy	10 mm ²
przewód i końcówka tulejkowa	Długość zdejmowania izolacji	znamionowy/2 mm
	Zalecana tulejka kablowa	H10,0/12
	Długość zdejmowania izolacji	znamionowy/5 mm
	Zalecana tulejka kablowa	H10,0/22 EB
Przekrój poprzeczny przyłączanego przewodu	Typ	cienkodrutowe
	znamionowy	16 mm ²
przewód i końcówka tulejkowa	Długość zdejmowania izolacji	znamionowy/2 mm
	Zalecana tulejka kablowa	H16,0/12

Tekst referencyjny

Długość tulejek należy dobrać zależnie od produktu i napięcia znamionowego.

Dane znamionowe wg IEC

przetestowane zgodnie z normą	IEC 60664-1, IEC 61984	Prąd znamionowy, min. liczba biegunów 78 A (Tu=20°C)
Prąd znamionowy, maks. liczba biegunów (Tu=20°C)	68 A	Prąd znamionowy, min. liczba biegunów 72 A (Tu=40°C)
Prąd znamionowy, maks. liczba biegunów (Tu=40°C)	61 A	napięcie znamionowe przy kat. 1000 V
napięcie znamionowe przy kat. 1000 V	przebieg/stopniu zanieczyszczenia III/2	napięcie znamionowe przy kat. 1000 V
znamionowe napięcie udarowe przy kat. 6 kV	przebieg/stopniu zanieczyszczenia II/2	znamionowe napięcie udarowe przy kat. 8 kV
znamionowe napięcie udarowe przy kat. 8 kV	przebieg/stopniu zanieczyszczenia III/3	odporność na zwarcia 3 x 1s z 800A
Odstęp izolacyjny po izolacji, min.	14.8 mm	Odstęp izolacyjny powietrzny, min.
		14.8 mm

Dane znamionowe wg CSA

Napięcie znamionowe (grupa użytkowa B / CSA)	600 V	Napięcie znamionowe (grupa użytkowa C / CSA)	600 V
Napięcie znamionowe (grupa użytkowa D / CSA)	600 V	Prąd znamionowy (grupa użytkowa B / CSA)	57 A
Prąd znamionowy (grupa użytkowa C / CSA)	57 A	Prąd znamionowy (grupa użytkowa D / CSA)	5 A
przekrój przyłącza przewodu AWG, min.	AWG 24	przekrój przyłącza przewodu AWG, maks.	AWG 6

Dane znamionowe wg UL 1059

Napięcie znamionowe (grupa użytkowa B / UL 1059)	600 V	Napięcie znamionowe (grupa użytkowa C / UL 1059)	600 V
Napięcie znamionowe (grupa użytkowa D / UL 1059)	600 V	Prąd znamionowy (grupa użytkowa B / UL 1059)	57 A
Prąd znamionowy (grupa użytkowa C / UL 1059)	57 A	Prąd znamionowy (grupa użytkowa D / UL 1059)	5 A
przekrój przyłącza przewodu AWG, min.	AWG 24	przekrój przyłącza przewodu AWG, maks.	AWG 6

SUZ 10.16HP/05/180DF AG BK BX

Weidmüller Interface GmbH & Co. KG
 Klingenbergstraße 26
 D-32758 Detmold
 Germany

www.weidmueller.com

Technical data

Opakowanie

opakowanie	skrzynia	Długość VPE	387.00 mm
Szerokość VPE	210.00 mm	Wysokość VPE	58.00 mm

Testy typu

Test: wytrzymałość znaczników	Standard	według wzorca zamieszczonego w DIN EN 60068-2-70 / 07.96		
	Test	znacznik daty, znacznik początku, identyfikacja typu, typ materiału		
	Ocena	dostępny		
	Test	wytrzymałość		
	Ocena	sprawdzony		
Test: nieprawidłowe połączenie (brak możliwości wymiany)	Standard	DIN EN 61984 rozdziały 6.3 i 6.9.1 / 09.02, DIN IEC 60512 część 7 rozdział 5 / 05.94		
	Test	180° obrócone z elementami kodowymi		
	Ocena	sprawdzony		
	Test	180° obrócone bez elementów kodowych		
	Ocena	sprawdzony		
Test: przekrój zaciskowy	Standard	DIN EN 60999-1 rozdziały 7 i 9.1 / 12.00, DIN EN 60947-1 rozdział 8.2.4.5.1 / 12.02		
	Typ przewodnika	Typ przewodnika oraz przekrój przewodnika	pełny 0,2 mm ²	
		Typ przewodnika oraz przekrój przewodnika	bez izolacji 0,2 mm ²	
		Typ przewodnika oraz przekrój przewodnika	pełny 16 mm ²	
		Typ przewodnika oraz przekrój przewodnika	bez izolacji 16 mm ²	
		Typ przewodnika oraz przekrój przewodnika	AWG 24/1	
		Typ przewodnika oraz przekrój przewodnika	AWG 24/19	
		Typ przewodnika oraz przekrój przewodnika	AWG 6/1	
		Typ przewodnika oraz przekrój przewodnika	AWG 6/19	
	Ocena	sprawdzony		
	Test uszkodzenia i przypadkowego poluzowania przewodników	Standard	DIN EN 60999-1 rozdział 9.4 / 12.00	
		Wymaganie	0,2 kg	
		Typ przewodnika	Typ przewodnika oraz przekrój przewodnika	AWG 24/1
			Typ przewodnika oraz przekrój przewodnika	AWG 24/19
Ocena		sprawdzony		
Wymaganie		0,3 kg		
Typ przewodnika		Typ przewodnika oraz przekrój przewodnika	pełny 0,5 mm ²	
		Typ przewodnika oraz przekrój przewodnika	bez izolacji 0,5 mm ²	
Ocena		sprawdzony		
Wymaganie		2,9 kg		
Typ przewodnika		Typ przewodnika oraz przekrój przewodnika	pełny 16 mm ²	
		Typ przewodnika oraz przekrój przewodnika	bez izolacji 16 mm ²	
Ocena		sprawdzony		
Wymaganie		0,9 kg		
Typ przewodnika	Typ przewodnika oraz przekrój przewodnika	AWG 6/7		

SUZ 10.16HP/05/180DF AG BK BX

Weidmüller Interface GmbH & Co. KG
 Klingenbergstraße 26
 D-32758 Detmold
 Germany

www.weidmueller.com

Technical data

		Typ przewodnika oraz przekrój przewodnika	AWG 6/19	
Test wyciągania	Ocena	sprawdzony		
	Standard	DIN EN 60999-1 rozdział 9.5 / 12.00		
	Wymaganie	≥10 N		
	Typ przewodnika	Typ przewodnika oraz przekrój przewodnika	AWG 24/1	
		Typ przewodnika oraz przekrój przewodnika	AWG 24/19	
	Ocena	sprawdzony		
	Wymaganie	≥20 N		
	Typ przewodnika	Typ przewodnika oraz przekrój przewodnika	pełny 0,5 mm ²	
		Typ przewodnika oraz przekrój przewodnika	bez izolacji 0,5 mm ²	
	Ocena	sprawdzony		
	Wymaganie	≥100 N		
	Typ przewodnika	Typ przewodnika oraz przekrój przewodnika	pełny 16 mm ²	
		Typ przewodnika oraz przekrój przewodnika	bez izolacji 16 mm ²	
		Typ przewodnika oraz przekrój przewodnika	AWG 6/7	
		Typ przewodnika oraz przekrój przewodnika	AWG 6/19	
Ocena	sprawdzony			

Ważna informacja

Zgodność IPC	Zgodność: produkty są projektowane, wytwarzane oraz dostarczane zgodnie z uznanymi normami międzynarodowymi, właściwości produktów są zgodne z gwarantowanymi w karcie katalogowej lub ich jakość wykonania jest zgodna z wymogami klasy 2 wg IPC-A-610. Na życzenie mogą być ocenione dalsze wymagania dotyczące produktów.
Uwagi	<ul style="list-style-type: none"> • Additional variants on request • Rated current related to rated cross-section & min. No. of poles. • Wire end ferrule without plastic collar to DIN 46228/1 • Wire end ferrule with plastic collar to DIN 46228/4 • P on drawing = pitch • Rated data refer only to the component itself. Clearance and creepage distances to other components are to be designed in accordance with the relevant application standards. • In accordance with IEC 61984, OMNIMATE-connectors are connectors without breaking capacity (COC). During designated use, connectors are not allowed to be engaged or disengaged when live or under load • Long term storage of the product with average temperature of 50 °C and maximum humidity 70%, 36 months

Klasyfikacje

ETIM 8.0	EC002638	ETIM 9.0	EC002638
ETIM 10.0	EC002638	ECLASS 14.0	27-46-02-02
ECLASS 15.0	27-46-02-02		

SUZ 10.16HP/05/180DF AG BK BX

Weidmüller Interface GmbH & Co. KG
Klingenbergstraße 26
D-32758 Detmold
Germany

www.weidmueller.com

Accessories

Elementy kodowania



Złącza wtykowe do energoelektroniki są dostosowane do nowoczesnej techniki napędowej, na przykład rozruszników silników, przetworników częstotliwości i serwo regulatorów.

OMNIMATE Power wyznacza standardy poprzez zwiększone bezpieczeństwo i innowacyjne rozwiązania, jak wtykowa nakładka ekranu, wbudowane styki sygnałowe czy obsługa jednoręczna.

Wszystkie 3 serie produktów oferują użytkownikom kolejne zalety: Możliwość skalowania dostosowanego do aplikacji: Od kompaktowego złącza 4 mm² do 29 A (IEC) i 20 A (UL) do mocnego złącza 16 mm² do 76 A (IEC) lub 54 A (UL) Nieograniczone stosowanie do 1000 V (IEC) lub 600 V (UL) Różnorakie możliwości mocowania, dostosowane do aplikacji

Nasz serwis:

Mogą Państwo tworzyć swoje indywidualne połączenia wtykowe korzystając z konfiguratora produktu.

Ogólne dane zamówieniowe

Typ	KO BU/SU10.16HP BK	Wersja
Nr zam.	1824410000	Złącze wtykowe do druku, Akcesoria, Element kodujący, czarny, Liczba
GTIN (EAN)	4032248326716	biegunów: 1
Ilość	50 ST	
Typ	KO BU/SU10.16HP WT	Wersja
Nr zam.	2592600000	Złącze wtykowe do druku, Akcesoria, Element kodujący, naturalny,
GTIN (EAN)	4050118717389	Liczba biegunów: 1
Ilość	50 ST	

Wkrętaki z końcówką płaską



Wkrętak do śrub rowkowych z końcówką okrągłą, SD DIN 5265, ISO 2380/2, uchwyt zgodny z DIN 5264, ISO 2380/1, końcówka Chrom Top, rękojeść SoftFinish

Ogólne dane zamówieniowe

Typ	SDS 0.8X4.5X125	Wersja
Nr zam.	9009020000	Wkrętak, Wkrętak
GTIN (EAN)	4032248266883	
Ilość	1 ST	

SUZ 10.16HP/05/180DF AG BK BX

Weidmüller Interface GmbH & Co. KG
Klingenbergstraße 26
D-32758 Detmold
Germany

www.weidmueller.com

Accessories**Wkrętaki z końcówką krzyżową, typu Phillips**

Wkrętak do śrub z rowkiem krzyżowym, Typ Phillips, SDK PH DIN 5262, ISO 8764/2-PH, uchwyt zgodny z ISO 8764-PH, końcówka Chrom Top, rękojeść SoftFinish

Ogólne dane zamówieniowe

Typ	SDK PH1	Wersja
Nr zam.	9008480000	Wkrętak, Wkrętak
GTIN (EAN)	4032248056477	
Ilość	1 ST	