

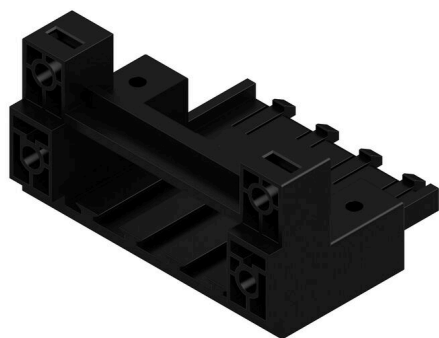
**SUZ DF 10.16/04/180SF BK BX****Weidmüller Interface GmbH & Co. KG**

Klingenbergstraße 26

D-32758 Detmold

Germany

www.weidmueller.com

**Zdjęcie produktu**

Złącza wtykowe do energoelektroniki są dostosowane do nowoczesnej techniki napędowej, na przykład rozruszników silników, przetworników częstotliwości i serworegulatorów.

OMNIMATE Power wyznacza standardy poprzez zwiększone bezpieczeństwo i innowacyjne rozwiązania, jak wtykowa nakładka ekranu, wbudowane styki sygnałowe czy obsługa jednoręczna.

Wszystkie 3 serie produktów oferują użytkownikom kolejne zalety: Możliwość skalowania dostosowanego do aplikacji: Od kompaktowego złącza 4 mm<sup>2</sup> do 29 A (IEC) i 20 A (UL) do mocnego złącza 16 mm<sup>2</sup> do 76 A (IEC) lub 54 A (UL) Nieograniczone stosowanie do 1000 V (IEC) lub 600 V (UL) Różnorakie możliwości mocowania, dostosowane do aplikacji

Nasz serwis:

Mogą Państwo tworzyć swoje indywidualne połączenia wtykowe korzystając z konfiguratora produktu.

**Ogólne dane zamówieniowe**

Wersja	Złącze wtykowe do druku, Akcesoria, blok mocujący, czarny, Liczba biegunów: 4
Nr zam.	<a href="#">2838030000</a>
Typ	SUZ DF 10.16/04/180SF BK BX
GTIN (EAN)	4064675436850
Ilość	25 szt.
parametry produktu	
opakowanie	skrzynia

## SUZ DF 10.16/04/180SF BK BX

Weidmüller Interface GmbH &amp; Co. KG

Klingenbergstraße 26

D-32758 Detmold

Germany

www.weidmueller.com

## Dane techniczne

## Dopuszczenia

ROHS Zgodny

## Wymiary i masa

Głębokość	50.5 mm	Głębokość (cale)	1.9882 inch
Wysokość	31 mm	Wysokość (cale)	1.2205 inch
Szerokość	60.96 mm	Szerokość (cale)	2.4 inch
Masa netto	16.64 g		

## Zgodność produktu z wymogami środowiska naturalnego

Status zgodności z dyrektywą RoHS Zgodne, bez wyłączenia  
 REACH SVHC Bez SVHC powyżej 0,1 wt%

## Dane materiałowe

Materiał izolacyjny	PA 66/6	Barwny	czarny
Tabela kolorów (podobny)	RAL 9011	Moisture Level (MSL)	
Klasa palności wg UL 94	V-0	Temperatura magazynowania, min.	-40 °C
Temperatura magazynowania, max.	70 °C	Temperatura pracy, min.	-50 °C
Temperatura pracy, max.	100 °C		

## Dane znamionowe wg IEC

przetestowane zgodnie z normą IEC 60664-1, IEC 61984

## Opakowanie

opakowanie	skrzynia	Długość VPE	400.00 mm
Szerokość VPE	219.00 mm	Wysokość VPE	61.00 mm

## Ważna informacja

Zgodność IPC Zgodność: produkty są projektowane, wytwarzane oraz dostarczane zgodnie z uznanymi normami międzynarodowymi, właściwości produktów są zgodne z gwarantowanymi w karcie katalogowej lub ich jakość wykonania jest zgodna z wymogami klasy 2 wg IPC-A-610. Na życzenie mogą być ocenione dalsze wymagania dotyczące produktów.

Uwagi

- Long term storage of the product with average temperature of 50 °C and maximum humidity 70%, 36 months

## Klasyfikacje

ETIM 8.0	EC002943	ETIM 9.0	EC002943
ETIM 10.0	EC002943	ECLASS 14.0	27-46-04-05
ECLASS 15.0	27-46-04-05		

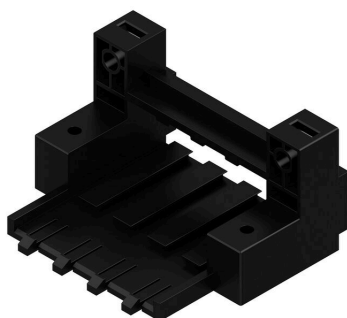
SUZ DF 10.16/04/180SF BK BX

Weidmüller Interface GmbH & Co. KG  
Klingenbergstraße 26  
D-32758 Detmold  
Germany

www.weidmueller.com

Rysunki

Zdjęcie produktu



Rysunek wymiarowany

