

SAI-WDF-M12-5P-K-COD-M16

Weidmüller Interface GmbH & Co. KG
Klingenbergstraße 26
D-32758 Detmold
Germany

www.weidmueller.com

Zdjęcie produktu



Ogólne dane zamówieniowe

Nr zam.	2830790000
Typ	SAI-WDF-M12-5P-K-COD-M16
GTIN (EAN)	4064675389163
Ilość	1 szt.

SAI-WDF-M12-5P-K-COD-M16

Weidmüller Interface GmbH & Co. KG
Klingenbergstraße 26
D-32758 Detmold
Germany

www.weidmueller.com

Dane techniczne

Dopuszczenia

Atesty



ROHS	Zgodny
UL File Number Search	Witryna UL
Nr certyfikatu (cURus)	E92202

Wymiary i masa

Masa netto	24 g
------------	------

Zgodność produktu z wymogami środowiska naturalnego

Status zgodności z dyrektywą RoHS	Zgodne
REACH SVHC	Bez SVHC powyżej 0,1 wt%

Dane techniczne adaptowalnych złączy wtykowych

Liczba biegunów	5	kodowanie	K-coded
Powierzchnia styku	pozlacany	Rodzaj przyłącza	złącze śrubowe
Podstawowy materiał obudowy	CuZn, niklowany	Materiał styków	CuZn
Napięcie znamionowe	600 V	Znamionowe natężenie prądu	12 A
Stopień ochrony	IP65, IP67, IP68	Cykle wpinania	≥ 100
Stopień zanieczyszczenia	3	Dławnica kablowa	M 12
Przyłącze ekranu	Tak	Zakres temperatury obudowy	-25...+85 °C

Normy

Norma dot. materiałów izolacyjnych	IEC 60664-1	Norma dot. łączników wtykowych	IEC 61076-2-111
------------------------------------	-------------	--------------------------------	-----------------

Ogólne dane techniczne

Liczba biegunów	5	kodowanie	K-coded
Ścieżka połączenia	Złącze żeńskie M12, Kotek M12	Powierzchnia styku	pozlacany
Rodzaj przyłącza	złącze śrubowe	Podstawowy materiał obudowy	CuZn, niklowany
Materiał styków	CuZn	Napięcie znamionowe	600 V
Znamionowe natężenie prądu	12 A	Stopień ochrony	IP65, IP67, IP68
Cykle wpinania	≥ 100	Stopień zanieczyszczenia	3
Dławnica kablowa	M 12	Zakres temperatury obudowy	-25...+85 °C

Klasyfikacje

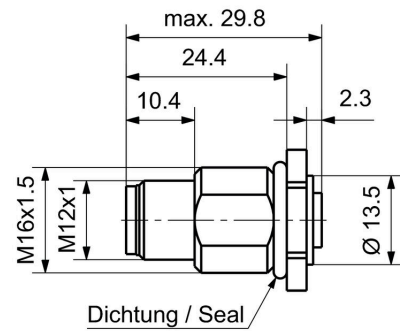
ETIM 8.0	EC002925	ETIM 9.0	EC002925
ETIM 10.0	EC002925	ECLASS 14.0	27-44-01-06
ECLASS 15.0	27-44-01-06		

Rysunki

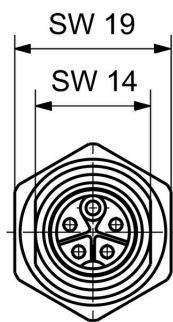
Zdjęcie produktu



Rysunek wymiarowy

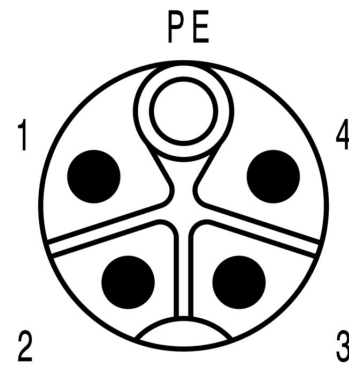


Rysunek szczegółowy



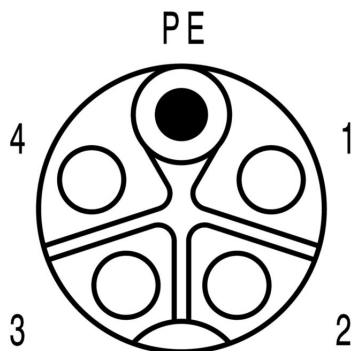
Plug

Schemat biegunów



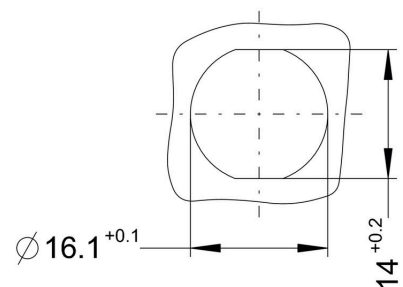
Plug

Schemat biegunów



Socket

Wycięcie montażowe



Schemat połączeń

