

**SAI-WDF-M12-4P-S-COD-M16**

**Weidmüller Interface GmbH & Co. KG**  
Klingenbergstraße 26  
D-32758 Detmold  
Germany

www.weidmueller.com

**Zdjęcie produktu**



**Ogólne dane zamówieniowe**

Nr zam.	2830770000
Typ	<a href="#">SAI-WDF-M12-4P-S-COD-M16</a>
GTIN (EAN)	4064675389125
Ilość	1 szt.

## SAI-WDF-M12-4P-S-COD-M16

Weidmüller Interface GmbH & Co. KG  
Klingenbergstraße 26  
D-32758 Detmold  
Germany

www.weidmueller.com

## Dane techniczne

## Dopuszczenia

Atesty



ROHS	Zgodny
UL File Number Search	<a href="#">Witryna UL</a>
Nr certyfikatu (cURus)	E92202

## Wymiary i masa

Masa netto	21.12 g
------------	---------

## Zgodność produktu z wymogami środowiska naturalnego

Status zgodności z dyrektywą RoHS	Zgodne, bez wyłączenia
REACH SVHC	Bez SVHC powyżej 0,1 wt%

## Dane techniczne adaptowalnych złączy wtykowych

Liczba biegunów	4	kodowanie	S-coded
Powierzchnia styku	pozlacany	Rodzaj przyłącza	złącze śrubowe
Podstawowy materiał obudowy	CuZn, niklowany	Materiał styków	CuZn
Napięcie znamionowe	600 V	Znamionowe natężenie prądu	12 A
Stopień ochrony	IP65, IP67, IP68	Cykle wpinania	≥ 100
Stopień zanieczyszczenia	3	Dławnica kablowa	M 12
Przyłącze ekranu	Tak	Zakres temperatury obudowy	-25...+85 °C

## Normy

Norma dot. materiałów izolacyjnych	IEC 60664-1	Norma dot. łączników wtykowych	IEC 61076-2-111
------------------------------------	-------------	--------------------------------	-----------------

## Ogólne dane techniczne

Liczba biegunów	4	kodowanie	S-coded
Ścieżka połączenia	Kołek M12, Złącze żeńskie M12	Powierzchnia styku	pozlacany
Rodzaj przyłącza	złącze śrubowe	Podstawowy materiał obudowy	CuZn, niklowany
Materiał styków	CuZn	Napięcie znamionowe	600 V
Znamionowe natężenie prądu	12 A	Stopień ochrony	IP65, IP67, IP68
Cykle wpinania	≥ 100	Stopień zanieczyszczenia	3
Dławnica kablowa	M 12	Zakres temperatury obudowy	-25...+85 °C

## Klasyfikacje

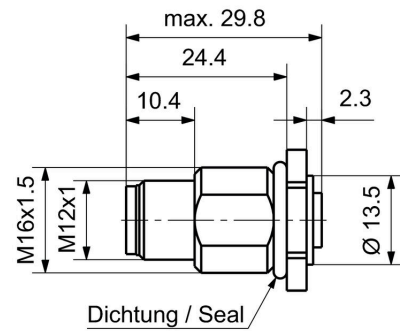
ETIM 8.0	EC002925	ETIM 9.0	EC002925
ETIM 10.0	EC002925	ECLASS 14.0	27-44-01-06
ECLASS 15.0	27-44-01-06		

**Rysunki**

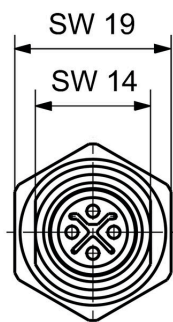
**Zdjęcie produktu**



**Rysunek wymiarowy**

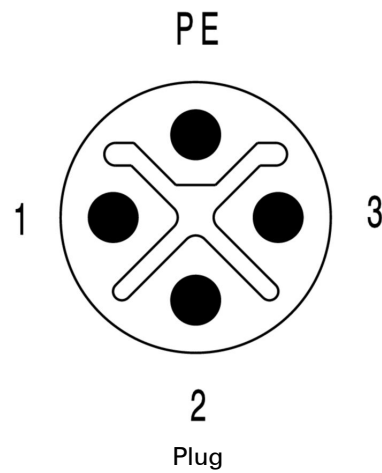


**Rysunek szczegółowy**

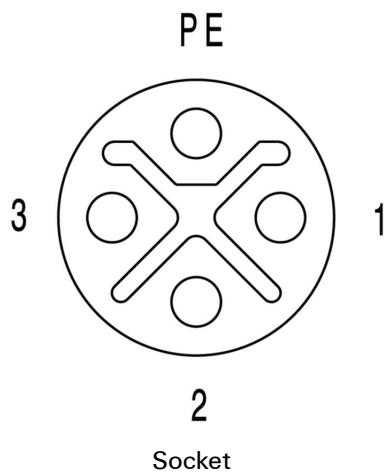


Plug

**Schemat biegunów**

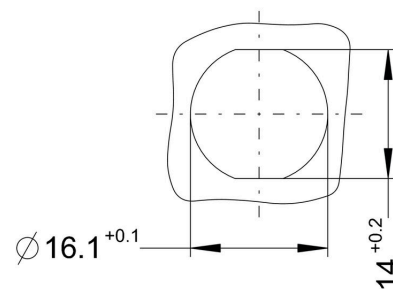


**Schemat biegunów**



Socket

**Wycięcie montażowe**



**Schemat połączeń**

