

SAI-06Z-MXPP-4A-M08L-PNP-10U05

Weidmüller Interface GmbH & Co. KG
Klingenbergstraße 26
D-32758 Detmold
Germany

www.weidmueller.com



Nowe skrzynki rozdzielcze z górną obudową M8 są niezwykle kompaktowe i zapewniają komfortowe złącze PUSH IN. Pozwala to na szybkie, bezpieczne i wydajne okablowanie w terenie.

Modułowy system jest dostępny dla naszych rozdzielaczy z górną częścią obudowy. Poszczególne oznaczniki umożliwiają indywidualne etykietowanie rozdzielacza i złączy żeńskich we/wy. Złącza żeńskie we/wy M8 3- i 4-biegunowe 4, 6, 8 lub 10 złączy żeńskich we/wy Klasa ochrony IP 67 Certyfikat UL

Ogólne dane zamówieniowe

Wersja	Pasywny rozdzielacz czujnik / element wykonawczy, M8, 10 m, Liczba biegunów: 4, Liczba gniazd stykowych: 6
Nr zam.	2819220000
Typ	SAI-06Z-MXPP-4A-M08L-PNP-10U05
GTIN (EAN)	4064675330448
Ilość	1 szt.

SAI-06Z-MXPP-4A-M08L-PNP-10U05

Weidmüller Interface GmbH & Co. KG
Klingenbergstraße 26
D-32758 Detmold
Germany

www.weidmueller.com

Dane techniczne

Dopuszczenia

Atesty



ROHS Zgodny

Wymiary i masa

Masa netto 900 g

Temperatury

Temperatura eksploatacyjna -25 - 80°C

Zgodność produktu z wymogami środowiska naturalnego

Status zgodności z dyrektywą RoHS Zgodne, bez wyłączenia
REACH SVHC Bez SVHC powyżej 0,1 wt%

Dane przyłącza

Zakres zaciskania, min. 0.08 mm² Zakres zaciskania, maks. 1.5 mm²

Dane elektryczne

Napięcie znamionowe, min. 15 V Napięcie znamionowe, maks. 30 V
Maks. pojemność pojedynczego gniazda 2 A prąd na sygnał 2 A
separacja potencjałów dostępna Nie

Dane materiałowe

Materiał O-ringa	FKM	Podstawowy materiał obudowy	PBT
materiał rozdzielczy	tworzywo sztuczne	kolor obudowy	czarny (podobny do RAL 9005)
materiał uszczelniający pokrywę	FKM	Gniazdo śrubowe	CuZn, niklowany
Materiał styków	CuZn	Powierzchnia styku	pozlacany
Materiał podstawy styków	PBT (UL 94 V0)		

Dane ogólne techniczne

Stopień ochrony	IP67	Liczba biegunów	4
Liczba gniazd stykowych	6	Ścieżka połączenia	M8
Stopień zanieczyszczenia	3	Metoda wypalania	V-0
LED	Nie	czujnik bezdotykowy LED	Nie

Dane techniczne kabla

Liczba biegunów	4	kolor płaszczka	czarny
Ekranowane	Tak	Halogenki	Nie
promień zgięcia min., ruchomy	10 x średnica kabla	promień zgięcia, min., ułożony na stałe	10 x średnica kabla
Cykle gięcia	2 mln	Materiał płaszczka	PUR
Kodowanie kolorami	biały, zielony, żółty, czarny, brązowy / zielony, szary, szary / różowy, różowy, czerwony, czerwony /	Długość kabla	10 m

SAI-06Z-MXPP-4A-M08L-PNP-10U05

Weidmüller Interface GmbH & Co. KG
Klingenbergstraße 26
D-32758 Detmold
Germany

www.weidmueller.com

Dane techniczne

niebieski, fioletowy,
biały / zielony, biały /
szary, biały / żółty, szary /
brązowy, niebieski,
brązowy, Żółty / brązowy

Przydatność do łańcucha ciągowego Nie

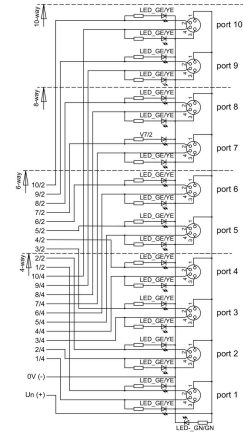
Klasyfikacje

ETIM 8.0	EC002585	ETIM 9.0	EC002585
ETIM 10.0	EC002585	ECLASS 14.0	27-44-01-08
ECLASS 15.0	27-44-01-08		

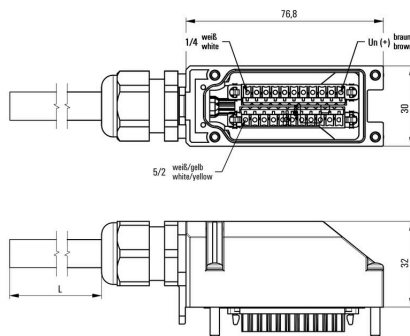
Rysunki

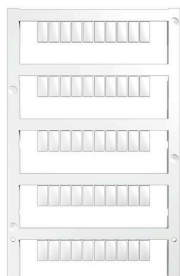
www.weidmueller.com

Schemat połączeń



Rysunek szczegółowy



Akcesoria**neutralna**

MultiFit to system znaczników firmy Weidmüller stosowany do zacisków innych producentów. Podobnie jak Weidmüller Dekafix, oznaczniki z rodziny MultiFit są dostępne z gotowym, standardowym nadrukiem. Przed pierwszym zastosowaniem oznaczników MultiFit zaleca się przetestowanie wzorcowych oznaczników na stosowanych złączach.

Jeden oznacznik, odpowiedni do zacisków różnych producentów. Gotowe do użycia oznaczniki ze standardowymi nadrukami Puste oznaczniki przeznaczone do zadruku za pomocą drukarek PrintJet CONNECT lub systemów typu PlotterDostawa indywidualnie opisanych oznaczników, zgodnie z danymi CAE lub specyfikacjami dostarczonymi przez klientaJeden system oznaczania do wszystkich zastosowańDo nadruku na zamówienie: Prosimy o przesłanie pliku z oprogramowaniem etykietującym M-Print PRO lub M-Print PRO Online (bez instalacji) zgodnie z naszymi specyfikacjami etykietowania.

Ogólne dane zamówieniowe

Typ	MFF 10/6 MC NE WS	Wersja
Nr zam.	1856780000	MultiFit, Znakowanie zacisków, 10 x 6 mm, Raster w mm (P): 6.00
GTIN (EAN)	4032248400881	Festo, biały
Ilość	600 ST	