

SAI-04Z-MXPP-4A-M08L-PNP-10U03

Weidmüller Interface GmbH & Co. KG
Klingenbergstraße 26
D-32758 Detmold
Germany

www.weidmueller.com



Nowe skrzynki rozdzielcze z górną obudową M8 są niezwykle kompaktowe i zapewniają komfortowe złącze PUSH IN. Pozwala to na szybkie, bezpieczne i wydajne okablowanie w terenie.

Modułowy system jest dostępny dla naszych rozdzielaczy z górną częścią obudowy. Poszczególne oznaczniki umożliwiają indywidualne etykietowanie rozdzielacza i złączy żeńskich we/wy. Złącza żeńskie we/wy M8 3- i 4-biegunowe 4, 6, 8 lub 10 złączy żeńskich we/wy Klasa ochrony IP 67 Certyfikat UL

Ogólne dane zamówieniowe

Wersja	Pasywny rozdzielacz czujnik / element wykonawczy, M8, 10 m, Liczba biegunów: 4, Liczba gniazd stykowych: 4
Nr zam.	2819210000
Typ	SAI-04Z-MXPP-4A-M08L-PNP-10U03
GTIN (EAN)	4064675330431
Ilość	1 szt.

Dane techniczne

Dopuszczenia

Atesty



ROHS

Zgodny

Wymiary i masa

Głębokość	30 mm	Głębokość (cale)	1.1811 inch
Wysokość	32 mm	Wysokość (cale)	1.2598 inch
Szerokość	76.8 mm	Szerokość (cale)	3.0236 inch
Masa netto	600 g		

Temperatury

Temperatura eksploatacyjna -25 - 80°C

Zgodność produktu z wymogami środowiska naturalnego

Status zgodności z dyrektywą RoHS Zgodne, bez wyłączenia
 REACH SVHC Bez SVHC powyżej 0,1 wt%

Dane przyłącza

Zewnętrzna średnica przewodu, min.	7.1 mm	Zewnętrzna średnica przewodu, maks.	7.7 mm
Zakres zaciskania, min.	0.08 mm ²	Zakres zaciskania, maks.	1.5 mm ²
odejście rozdzielcze	wersja pokrywy		

Dane elektryczne

Napięcie znamionowe, min.	15 V	Napięcie znamionowe, maks.	30 V
Napięcie znamionowe	30 V	Maks. pojemność pojedynczego gniazda	2 A
prąd całkowity	8 A	prąd na sygnał	2 A
separacja potencjałów dostępna	Nie		

Dane materiałowe

Materiał O-ringa	FKM	Podstawowy materiał obudowy	PBT
materiał rozdzielczy	tworzywo sztuczne	kolor obudowy	czarny
materiał uszczelniający pokrywę	FKM	Gniazdo śrubowe	CuZn, niklowany
Materiał styków	CuZn	Powierzchnia styku	połączany
Materiał podstawy styków	PBT (UL 94 V0)		

Dane ogólne techniczne

Stopień ochrony	IP67	Liczba biegunów	4
Liczba biegunów kabla	10	Liczba gniazd stykowych	4
Ścieżka połączenia	M8	Stopień zanieczyszczenia	3
Metoda wypalania	V-0	LED	Nie
czujnik bezdotykowy LED	Nie		

Dane techniczne kabla

Liczba biegunów	4	kolor płaszczka	czarny
Halogenki	Nie	Zewnętrzna średnica przewodu, maks.	7.7 mm

SAI-04Z-MXPP-4A-M08L-PNP-10U03

Weidmüller Interface GmbH & Co. KG
Klingenbergstraße 26
D-32758 Detmold
Germany

www.weidmueller.com

Dane techniczne

Zewnętrzna średnica przewodu, min.	7.1 mm	promień zgięcia min., ruchomy	10 x średnica kabla
Cykle gięcia	2 mln	Materiał płaszczka	PUR
Kodowanie kolorami	biały, szary / różowy, zielony, czerwony / niebieski, żółty, biały / zielony, szary, brązowy / zielony, niebieski, brązowy	Długość kabla	10 m
Przydatność do łańcucha ciągowego	Nie		

Klasyfikacje

ETIM 8.0	EC002585	ETIM 9.0	EC002585
ETIM 10.0	EC002585	ECLASS 14.0	27-44-01-08
ECLASS 15.0	27-44-01-08		

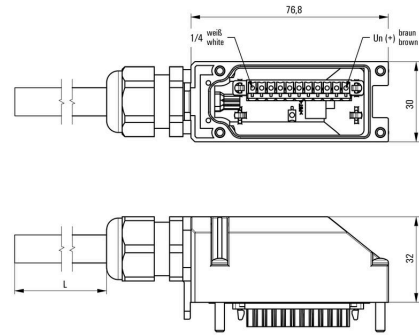
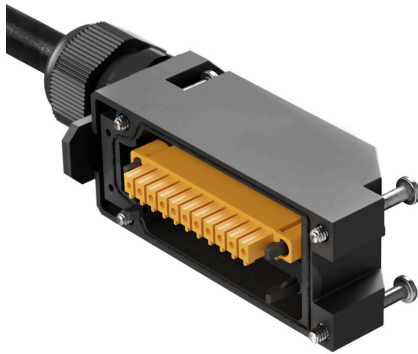
SAI-04Z-MXPP-4A-M08L-PNP-10U03

Weidmüller Interface GmbH & Co. KG
 Klingenbergstraße 26
 D-32758 Detmold
 Germany

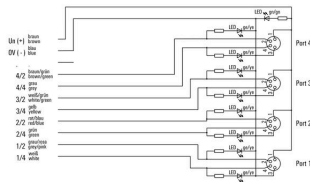
www.weidmueller.com

Rysunki

Rysunek szczegółowy



Schemat połączeń



neutralna



MultiFit to system znaczników firmy Weidmüller stosowany do zacisków innych producentów. Podobnie jak Weidmüller Dekafix, oznaczniki z rodziny MultiFit są dostępne z gotowym, standardowym nadrukiem. Przed pierwszym zastosowaniem oznaczników MultiFit zaleca się przetestowanie wzorcowych oznaczników na stosowanych złączach.

Jeden oznacznik, odpowiedni do zacisków różnych producentów. Gotowe do użycia oznaczniki ze standardowymi nadrukami Puste oznaczniki przeznaczone do zadruku za pomocą drukarek PrintJet CONNECT lub systemów typu Plotter Dostawa indywidualnie opisanych oznaczników, zgodnie z danymi CAE lub specyfikacjami dostarczonymi przez klienta. Jeden system oznaczania do wszystkich zastosowań. Do nadruku na zamówienie: Prosimy o przesłanie pliku z oprogramowaniem etykietującym M-Print PRO lub M-Print PRO Online (bez instalacji) zgodnie z naszymi specyfikacjami etykietowania.

Ogólne dane zamówieniowe

Typ	MFF 10/6 MC NE WS	Wersja
Nr zam.	1856780000	MultiFit, Znakowanie zacisków, 10 x 6 mm, Raster w mm (P): 6.00
GTIN (EAN)	4032248400881	Festo, biały
Ilość	600 ST	