

SAI-06Z-MXPP-4A-M08L-PNP-05U05

Weidmüller Interface GmbH & Co. KG
Klingenbergstraße 26
D-32758 Detmold
Germany

www.weidmueller.com



Nowe skrzynki rozdzielcze z górną obudowy M8 są niezwykle kompaktowe i zapewniają komfortowe złącze PUSH IN. Pozwala to na szybkie, bezpieczne i wydajne okablowanie w terenie.

Modułowy system jest dostępny dla naszych rozdzielaczy z górną częścią obudowy. Poszczególne oznaczniki umożliwiają indywidualne etykietowanie rozdzielacza i złączy żeńskich we/wy. Złącza żeńskie we/wy M8 3- i 4-biegunowe 4, 6, 8 lub 10 złączy żeńskich we/wy Klasa ochrony IP 67 Certyfikat UL

Ogólne dane zamówieniowe

Wersja	Pasywny rozdzielacz czujnik / element wykonawczy, M8, 5 m, Liczba biegunów: 4, Liczba gniazd stykowych: 6
Nr zam.	2819180000
Typ	SAI-06Z-MXPP-4A-M08L-PNP-05U05
GTIN (EAN)	4064675330400
Ilość	1 szt.

SAI-06Z-MXPP-4A-M08L-PNP-05U05**Weidmüller Interface GmbH & Co. KG**
Klingenbergstraße 26
D-32758 Detmold
Germanywww.weidmueller.com**Dane techniczne**

Zewnętrzna średnica przewodu, min.	7.4 mm	promień zgięcia min., ruchomy	10 x średnica kabla
Cykle gięcia	2 mln	Materiał płaszczka	PUR
Kodowanie kolorami	biały, szary / różowy, zielony, czerwony / niebieski, żółty, biały / zielony, szary, brązowy / zielony, różowy, niebieski, brązowy, biały / żółty, czerwony, Żółty / brązowy	Długość kabla	5 m
Przydatność do łańcucha ciągowego	Nie		

Klasyfikacje

ETIM 8.0	EC002585	ETIM 9.0	EC002585
ETIM 10.0	EC002585	ECLASS 14.0	27-44-01-08
ECLASS 15.0	27-44-01-08		

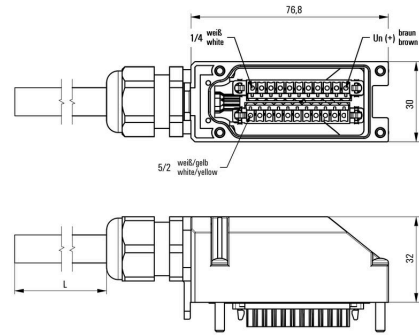
SAI-06Z-MXPP-4A-M08L-PNP-05U05

Weidmüller Interface GmbH & Co. KG
 Klingenbergstraße 26
 D-32758 Detmold
 Germany

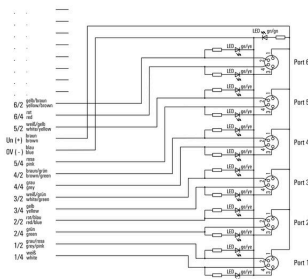
www.weidmueller.com

Rysunki

Rysunek szczegółowy



Schemat połączeń



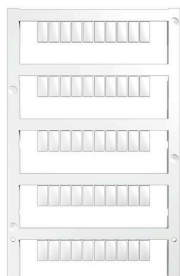
SAI-06Z-MXPP-4A-M08L-PNP-05U05

Weidmüller Interface GmbH & Co. KG
 Klingenbergstraße 26
 D-32758 Detmold
 Germany

www.weidmueller.com

Akcesoria

neutralna



MultiFit to system znaczników firmy Weidmüller stosowany do zacisków innych producentów. Podobnie jak Weidmüller Dekafix, oznaczniki z rodziny MultiFit są dostępne z gotowym, standardowym nadrukiem.

Przed pierwszym zastosowaniem oznaczników MultiFit zaleca się przetestowanie wzorcowych oznaczników na stosowanych złączach.

Jeden oznacznik, odpowiedni do zacisków różnych producentów. Gotowe do użycia oznaczniki ze standardowymi nadrukami Puste oznaczniki przeznaczone do zadruku za pomocą drukarek PrintJet CONNECT lub systemów typu PlotterDostawa indywidualnie opisanych oznaczników, zgodnie z danymi CAE lub specyfikacjami dostarczonymi przez klientaJeden system oznaczania do wszystkich zastosowańDo nadruku na zamówienie: Prosimy o przesłanie pliku z oprogramowaniem etykietującym M-Print PRO lub M-Print PRO Online (bez instalacji) zgodnie z naszymi specyfikacjami etykietowania.

Ogólne dane zamówieniowe

Typ	MFF 10/6 MC NE WS	Wersja
Nr zam.	1856780000	MultiFit, Znakowanie zacisków, 10 x 6 mm, Raster w mm (P): 6.00
GTIN (EAN)	4032248400881	Festo, biały
Ilość	600 ST	