

SAI-04Z-MXPP-4A-M08L-PNP-05U03

Weidmüller Interface GmbH & Co. KG
Klingenbergstraße 26
D-32758 Detmold
Germany

www.weidmueller.com



Nowe skrzynki rozdzielcze z górną obudową M8 są niezwykle kompaktowe i zapewniają komfortowe złącze PUSH IN. Pozwala to na szybkie, bezpieczne i wydajne okablowanie w terenie.

Modułowy system jest dostępny dla naszych rozdzielaczy z górną częścią obudowy. Poszczególne oznaczniki umożliwiają indywidualne etykietowanie rozdzielacza i złączy żeńskich we/wy. Złącza żeńskie we/wy M8 3- i 4-biegunowe 4, 6, 8 lub 10 złączy żeńskich we/wy Klasa ochrony IP 67 Certyfikat UL

Ogólne dane zamówieniowe

Wersja	Pasywny rozdzielacz czujnik / element wykonawczy, M8, 5 m, Liczba biegunów: 4, Liczba gniazd stykowych: 4
Nr zam.	2819170000
Typ	SAI-04Z-MXPP-4A-M08L-PNP-05U03
GTIN (EAN)	4064675330394
Ilość	1 szt.

SAI-04Z-MXPP-4A-M08L-PNP-05U03

Weidmüller Interface GmbH & Co. KG
Klingenbergstraße 26
D-32758 Detmold
Germany

www.weidmueller.com

Dane techniczne

Długość kabla	5 m	Przydatność do łańcucha ciągowego	szary, biały / żółty, szary / brązowy, niebieski, brązowy, Żółty / brązowy Nie
---------------	-----	-----------------------------------	---

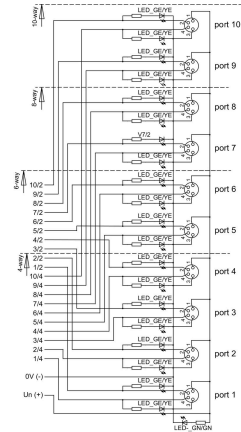
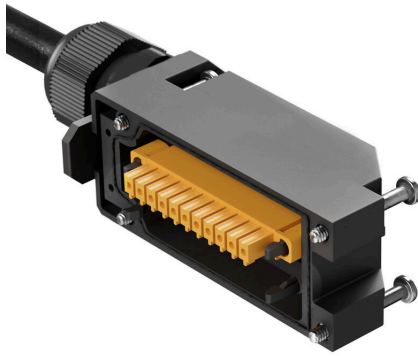
Klasyfikacje

ETIM 8.0	EC002585	ETIM 9.0	EC002585
ETIM 10.0	EC002585	ECLASS 14.0	27-44-01-08
ECLASS 15.0	27-44-01-08		

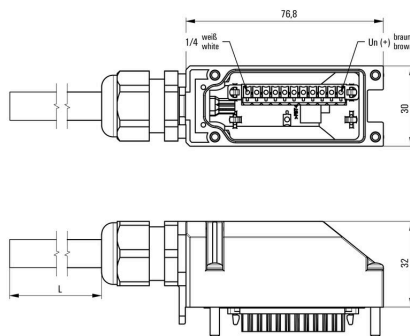
Rysunki

www.weidmueller.com

Schemat połączeń



Rysunek szczegółowy



Akcesoria**neutralna**

MultiFit to system znaczników firmy Weidmüller stosowany do zacisków innych producentów. Podobnie jak Weidmüller Dekafix, oznaczniki z rodziny MultiFit są dostępne z gotowym, standardowym nadrukiem. Przed pierwszym zastosowaniem oznaczników MultiFit zaleca się przetestowanie wzorcowych oznaczników na stosowanych złączach.

Jeden oznacznik, odpowiedni do zacisków różnych producentów. Gotowe do użycia oznaczniki ze standardowymi nadrukami Puste oznaczniki przeznaczone do zadruku za pomocą drukarek PrintJet CONNECT lub systemów typu PlotterDostawa indywidualnie opisanych oznaczników, zgodnie z danymi CAE lub specyfikacjami dostarczonymi przez klientaJeden system oznaczania do wszystkich zastosowańDo nadruku na zamówienie: Prosimy o przesłanie pliku z oprogramowaniem etykietującym M-Print PRO lub M-Print PRO Online (bez instalacji) zgodnie z naszymi specyfikacjami etykietowania.

Ogólne dane zamówieniowe

Typ	MFF 10/6 MC NE WS	Wersja
Nr zam.	1856780000	MultiFit, Znakowanie zacisków, 10 x 6 mm, Raster w mm (P): 6.00
GTIN (EAN)	4032248400881	Festo, biały
Ilość	600 ST	