

SAIL-M12GM12W-5-0.6TYV

Weidmüller Interface GmbH & Co. KG
Klingenbergstraße 26
D-32758 Detmold
Germany

www.weidmueller.com

Zdjęcie produktu



Ogólne dane zamówieniowe

Wersja	Przewód czujnik/element wykonawczy, M12 / M12, Liczba biegunów : 5, 0.6 m, złącze męskie, proste - złącze żeńskie, kątowe, Ekranowane: Nie, LED: Nie, Materiał płaszczka: PUR, Halogenki: Nie
Nr zam.	2812820060
Typ	SAIL-M12GM12W-5-0.6TYV
GTIN (EAN)	4064675428466
Ilość	1 szt.

SAIL-M12GM12W-5-0.6TYV

Weidmüller Interface GmbH & Co. KG

Klingenbergstraße 26

D-32758 Detmold

Germany

www.weidmueller.com

Dane techniczne

Dopuszczenia

Atesty



ROHS Zgodny

UL File Number Search [Witryna UL](#)

Nr certyfikatu (cULus) E307231

Wymiary i masa

Masa netto 80 g

Zgodność produktu z wymogami środowiska naturalnego

Status zgodności z dyrektywą RoHS Zgodne, z wyłączeniem

Wyłączenie RoHS (w przypadkach, w których ma to zastosowanie / jest znane) 6c

REACH SVHC Lead 7439-92-1

SCIP bd63baef-8092-4596-90c7-5b4daa22710b

Specyfikacje techniczne kabla

Długość kabla	0.6 m	kolor płaszczka	żółty
Odporność na olej	zgodnie z wymaganiami IEC 60811:404	Przekrój żyły	0.34 mm ²
Ekranowane izolacja	Nie TPE	Halogenki	Nie
promień zgięcia min., ruchomy	7,5 x średnica kabla	kabel materiał	PUR
Cykle gięcia	10 mln	promień zgięcia, min., ułożony na stałe	4 x średnica kabla
Nie zawiera LABS	Tak	Materiał płaszczka	PUR
Rdzeń zgodnie z UL AWM style	10995 (80 °C / 300 V)	Zewnętrzna okładzina zgodnie z UL AWM style	20233 (80 °C / 300 V)
Odporność na iskry spawalnicze	Tak	Sieciowane radiacyjnie	Nie
Wytrzymałość na skręcanie	360 °/m	Kodowanie kolorami	brązowy, niebieski, czarny, biały, szary
Odporne na ściegi spawalnicze	Tak	Zakres temperatur, stały	-30...105 °C
Zakres temperatur, zmienny, min. / maks.	-40...105 °C	Cykle zginania przy rozciąganiu	> 5 Mio.
Średnica zewnętrzna	5.2 mm ± 0.2 mm	Liczba biegunów	5

Dane ogólne techniczne

kodowanie	Kodowanie A	Ścieżka połączenia	M12 / M12
Powierzchnia styku	połączany	LED	Nie
Wykonanie	złącze męskie, proste - złącze żeńskie, katowe	Podstawowy materiał obudowy	PUR
Napięcie znamionowe	60 V	Znamionowe natężenie prądu	4 A
Stopień ochrony	IP65, IP66, IP67, IP68, po wkręceniu	Materiał pierścienia gwintowanego	mosiądz, niklowany
Zakres temperatury obudowy	-25...+85 °C	Moment dokręcający	M12: 0,8 - 1,2 Nm

Standardy ogólne

Nr certyfikatu (cULus) E307231

SAIL-M12GM12W-5-0.6TYV**Weidmüller Interface GmbH & Co. KG**

Klingenbergstraße 26

D-32758 Detmold

Germany

www.weidmueller.com**Dane techniczne****Właściwości elektryczne**

Napięcie znamionowe 60 V

wtyki lewe

Wtyk po lewej M12, Kodowanie A, IP68, styk męski, prosty, Tworzywo sztuczne, nieekranowane

wtyki prawe

Wtyk po prawej M12, Kodowanie A, IP68, styk żeński, zakrzywiony 90°, Tworzywo sztuczne, nieekranowane

Klasyfikacje

ETIM 8.0	EC001855	ETIM 9.0	EC001855
ETIM 10.0	EC001855	ECLASS 14.0	27-06-03-11
ECLASS 15.0	27-06-03-11		

SAIL-M12GM12W-5-0.6TYV

Weidmüller Interface GmbH & Co. KG
 Klingenbergstraße 26
 D-32758 Detmold
 Germany

www.weidmueller.com

Rysunki

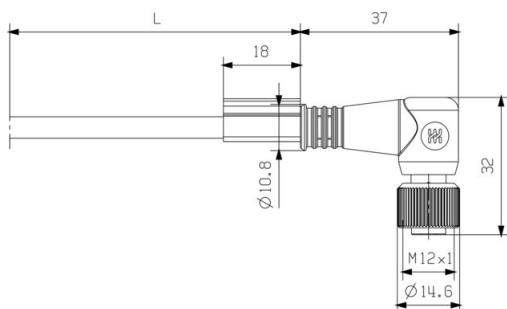
Rysunek szczegółowy



Rysunek wymiarowy



Rysunek wymiarowy



Schemat biegunów



Schemat biegunów



Schemat połączeń



SAIL-M12GM12W-5-0.6TYV

Weidmüller Interface GmbH & Co. KG
Klingenbergstraße 26
D-32758 Detmold
Germany

www.weidmueller.com

Rysunki

Idealne narzędzie: Screwty® z regulacją momentu obrotowego



Light, securely screwed-in round plug-in connectors. Screwty set DM / VPE: 1 / Order No.: 1920000000 Adapters: M12, M12 F, M8, M8 F