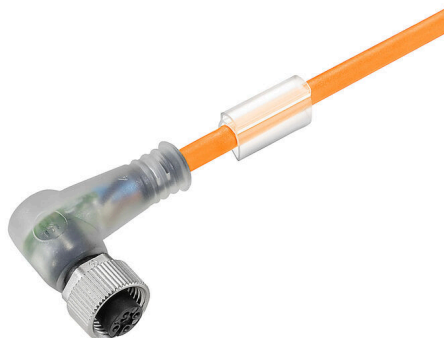


SAIL-M12BW-4-3LR1.0TOV

Weidmüller Interface GmbH & Co. KG
Klingenbergstraße 26
D-32758 Detmold
Germany

www.weidmueller.com

Zdjęcie produktu



Ogólne dane zamówieniowe

Wersja	Przewód czujnik/element wykonawczy, M12, Liczba biegunów : 4, 1 m, Gniazdo, kątowe, Ekra- nowane: Nie, LED: Tak, Materiał płaszczka: PUR, Halogenki: Nie
Nr zam.	2812530100
Typ	SAIL-M12BW-4-3LR1.0TOV
GTIN (EAN)	4064675342724
Ilość	1 szt.

SAIL-M12BW-4-3LR1.0TOV

Weidmüller Interface GmbH & Co. KG

Klingenbergstraße 26

D-32758 Detmold

Germany

www.weidmueller.com

Dane techniczne

Dopuszczenia

Atesty



ROHS	Zgodny
UL File Number Search	Witryna UL
Nr certyfikatu (UL)	E307231

Wymiary i masa

Masa netto	95 g
------------	------

Zgodność produktu z wymogami środowiska naturalnego

Status zgodności z dyrektywą RoHS	Zgodne, z wyłączeniem
Wyłączenie RoHS (w przypadkach, w których ma to zastosowanie / jest znane)	6c, 7cl
REACH SVHC	Lead 7439-92-1
SCIP	bd63baef-8092-4596-90c7-5b4daa22710b

Specyfikacje techniczne kabla

Długość kabla	1 m	kolor płaszczka	pomarańczowy
Przydatność do łańcucha ciągowego	Tak	Przekrój żyły	0.34 mm ²
Ekranowane	Nie	Halogenki	Nie
promień zgięcia min., ruchomy	7,5 x średnica kabla	promień zgięcia, min., ułożony na stałe	4 x średnica kabla
Cykle gięcia	10 mln	Materiał płaszczka	PUR
Nie zawiera LABS	Tak	Zewnętrzna okładzina zgodnie z UL AWM style	20233 (80 °C / 300 V)
Rdzeń zgodnie z UL AWM style	10995 (80 °C / 300 V)	Sieciovane radiacyjnie	Nie
Odporność na iskry spawalnicze	Tak	Kodowanie kolorami	brązowy, niebieski, czarny, biały
Wytrzymałość na skręcanie	360 °/m	Zakres temperatur, stały	-40...80 °C
Odporne na ścięgi spawalnicze	Tak	Zakres temperatur, zmienny, min. / maks.	-25...80 °C
Liczba biegunów	4	Średnica zewnętrzna	4.9 mm ± 0.2 mm

Dane ogólne techniczne

kodowanie	Kodowanie A	Ścieżka połączenia	M12
Powierzchnia styku	połączany	LED	Tak
Wykonanie	Gniazdo, kątowe	Podstawowy materiał obudowy	PUR
Napięcie znamionowe	24 V	Znamionowe natężenie prądu	4 A
rozmiar klucza	12 mm	Stopień ochrony	IP65, IP66, IP67, IP68, po wkręceniu
Stopień zanieczyszczenia	3	Zakres temperatury obudowy	-25...+85 °C

Standardy ogólne

Nr certyfikatu (UL)	E307231
---------------------	---------

Właściwości elektryczne

Napięcie znamionowe	24 V
---------------------	------

SAIL-M12BW-4-3LR1.0TOV

Weidmüller Interface GmbH & Co. KG
Klingenbergstraße 26
D-32758 Detmold
Germany

www.weidmueller.com

Dane techniczne**wtyki lewe**

Wtyk po lewej	M12, Kodowanie A, IP68, styk żeński, zakrzywiony 90°, Tworzywo sztuczne, LED
---------------	---

wtyki prawe

Wtyk po prawej	Wolny koniec przewodu
----------------	-----------------------

Klasyfikacje

ETIM 8.0	EC001855	ETIM 9.0	EC001855
ETIM 10.0	EC001855	ECLASS 14.0	27-06-03-11
ECLASS 15.0	27-06-03-11		

SAIL-M12BW-4-3LR1.0TOV

Weidmüller Interface GmbH & Co. KG
Klingenbergstraße 26
D-32758 Detmold
Germany

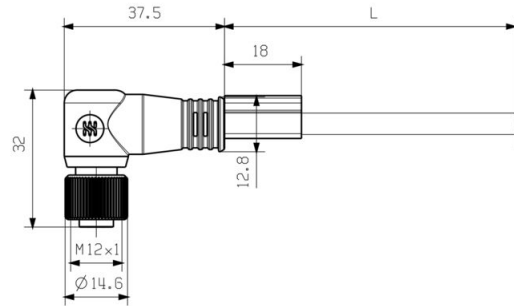
www.weidmueller.com

Rysunki

Rysunek szczegółowy



Rysunek wymiarowy



Schemat biegunów



Schemat połączeń



SAIL-M12BW-4-3LR1.0TOV

Weidmüller Interface GmbH & Co. KG
Klingenbergstraße 26
D-32758 Detmold
Germany

www.weidmueller.com

Rysunki

Idealne narzędzie: Screwty® z regulacją momentu obrotowego



Light, securely screwed-in round plug-in connectors. Screwty set DM / VPE: 1 / Order No.: 1920000000 Adapters: M12, M12 F, M8, M8 F

SAIL-M12BW-4-3LR1.0TOV

Weidmüller Interface GmbH & Co. KG

Klingenbergstraße 26

D-32758 Detmold

Germany

www.weidmueller.com

Akcesoria

Narzędzia do cięcia



Narzędzia do cięcia przewodów o średnicy zewnętrznej do 8 mm, 12 mm, 14 mm oraz 22 mm. Ostrze o specjalnym kształcie pozwala na cięcie przewodów miedzianych i aluminiowych bez zgniatania oraz przy minimalnym wysiłku. Narzędzia tnące (od KT 8 do KT 22) są również wyposażone w izolację ochronną z certyfikatami badań przeprowadzonych przez VDE i GS do 1000 V zgodnie z normą EN/IEC 60900.

Ogólne dane zamówieniowe

Typ	KT 8	Wersja	
Nr zam.	9002650000		narzędzia do cięcia, Obcinaczki na jedną rękę
GTIN (EAN)	4008190020163		
Ilość	1 ST		

Narzędzia



Narzędzia do zdejmowania płaszczy z kabli z izolacją PVC

Ogólne dane zamówieniowe

Typ	AM 12	Wersja	
Nr zam.	9030060000		Narzędzia, Narzędzie do zdejmowania płaszczka
GTIN (EAN)	4008190337827		
Ilość	1 ST		

Screwty® narzędzie do dławnic kablowych, z regulacją momentu obrotowego



Doskonałe narzędzie w każdym z możliwych zastosowań. Screwty® jest idealnym narzędziem wielofunkcyjnym do pewnego mocowania wszystkich popularnych rodzajów kabli czujników i elementów wykonawczych. Nawet trudnodostępne wtyki okrągłe stają się osiągalne dzięki użyciu Screwty®. Prosty ruch obrotowy dokręca i odkręca złącza, bez konieczności użycia dużej siły. Wkrętak Screwty® jest rozwiązaniem unikatowym, a zarazem globalnym, ponieważ pasuje do większości kabli i wtyków innych dostawców (ponad 90 %). Screwty® składa się z rękojeści z tradycyjnym adapterem 1/4". Dzięki temu można go używać do wszystkich rozmiarów: złączy wtykowych okrągłych M12 i M8, adaptowalnych wtyków i gniazd M12F i M8F, a także wtyków i gniazd M23.

SAIL-M12BW-4-3LR1.0TOV

Weidmüller Interface GmbH & Co. KG

Klingenbergstraße 26

D-32758 Detmold

Germany

www.weidmueller.com

Akcesoria

Ogólne dane zamówieniowe

Typ	SCREWTY-M12-DM	Wersja
Nr zam.	1900001000	Cable gland tool for moulded M12 lines
GTIN (EAN)	4032248436408	
Ilość	1 ST	
Typ	SAI-SCREWTY BOX	Wersja
Nr zam.	1939180000	Bolting tool
GTIN (EAN)	4032248615506	
Ilość	1 ST	

Narzędzia



Narzędzia do zdejmowania izolacji z automatyczną regulacją
Do przewodów cienkodrutowych i żył jednodrutowych
Idealne do zastosowań w branży mechanicznej, inżynierii procesowej, kolejnictwie, energetyce wiatrowej, robotyce, do ochrony przeciwwybuchowej, a także w środowisku morskim, nadmorskim oraz w przemyśle stoczniowym
Długość zdejmowania płaszczka można nastawić za pomocą blokady końca długości
Automatyczne otwarcie szczęk po zakończeniu operacji zdejmowania izolacji
Brak rozchodzenia się pojedynczych przewodów
Możliwość dostosowania do różnych grubości izolacji
Dwuetażowa obróbka kabli z podwójną izolacją, bez specjalnego regulowania
Bez luzu w samo-regulującej jednostce cięcia
Duża trwałość
Zoptymalizowana ergonomiczna konstrukcja

Ogólne dane zamówieniowe

Typ	STRIPPER 6-16 RED-LINE	Wersja
Nr zam.	9203110000	Stripping and cutting tool
GTIN (EAN)	4032248541423	
Ilość	1 ST	

Akcesoria

neutralna



TM-I jest uznanym i certyfikowanym oznacznikiem do zastosowań inżynierii ruchu. Oferta obejmuje różne długości znaczników, umożliwiającą wykonywanie indywidualnych etykiet z długimi ciągami znaków. Łatwe oddzielanie i montaż dzięki polu oznaczenia projektu. Wcześniejszy montaż tulejek oraz późniejsze wkładanie znaczników zapewnia doskonałą uniwersalność. Specjalny kontur TM-I ułatwia wyposażanie oraz zapewnia mocne osadzenie. Są kompatybilne z licznymi, dostępnymi w handlu tulejami. Dzięki formatowi MultiCard można szybko i wygodnie drukować szyldy przy użyciu drukarki PrintJet CONNECT, plotera lub flamastra STI. Łatwe oddzielanie i montaż dzięki polu oznaczenia projektu. Uznanym i certyfikowanym oznacznikiem do zastosowań inżynierii ruchu. Wcześniejszy montaż tulejek oraz późniejsze wkładanie znaczników zapewnia doskonałą uniwersalność. Nie nadaje się do opisywania atramentem P-Ink lub flamastrem STI na tulejach CLI T. Do nadruku na zamówienie: Prosimy o przesłanie pliku z oprogramowaniem etykietującym M-Print PRO lub M-Print PRO Online (bez instalacji) zgodnie z naszymi specyfikacjami etykietowania.

Ogólne dane zamówieniowe

Typ	TM-I 18 MC NE WS	Wersja
Nr zam.	1718431044	TM-I, Oznaczniki wkładane, 1.5 - 22 mm, 18 x 4 mm, biały
GTIN (EAN)	4008190349011	
Ilość	320 ST	
Typ	TM-I 18 MC NE GE	Wersja
Nr zam.	1718431687	TM-I, Oznaczniki wkładane, 1.5 - 22 mm, 18 x 4 mm, żółty
GTIN (EAN)	4008190349028	
Ilość	320 ST	