

IE-TO-RJ45-C-LP

Weidmüller Interface GmbH & Co. KG

Klingenbergstraße 26

D-32758 Detmold

Germany

www.weidmueller.com



końcówka szyny nośnej, wersja sprzęgło RJ45 według IEC 60603-7-51

Ogólne dane zamówieniowe

Wersja	Szyny nośne Outlet, RJ45, Sprzęgło, IP20, Cat.6A / Class EA (ISO/IEC 11801 2010)
Nr zam.	2812440000
Typ	IE-TO-RJ45-C-LP
GTIN (EAN)	4064675295822
Ilość	10 szt.

IE-TO-RJ45-C-LP

Weidmüller Interface GmbH & Co. KG

Klingenbergstraße 26

D-32758 Detmold

Germany

www.weidmueller.com

Dane techniczne

Dopuszczenia

ROHS Zgodny

Wymiary i masa

Masa netto 23.14 g

Temperatury

Temperatura magazynowania	Temperatura eksploatacyjna	-40 °C...70 °C
Temperatura układania	Wilgotność	0...93 % wzgl. wilgotności

Zgodność produktu z wymogami środowiska naturalnego

Status zgodności z dyrektywą RoHS	Zgodne, bez wyłączenia
REACH SVHC	Bez SVHC powyżej 0,1 wt%

Dane ogólne

produkt referencyjny	IE-BI-RJ45-C	złącze 1	RJ45
Przyłącze 2	RJ45	Okablowanie	Sprzęgło
Barwny	Jasnoszary	Odporność na wstrząsy wg normy IEC 60512-6-3	500 ms# ²
Odporność na wibracje wg normy IEC 60512-6-4	50 ms ⁻² sinusoidalnie (10...500 Hz)	Wilgotność	0...93 % wzgl. wilgotności
Podstawowy materiał obudowy	PA 66 UL V0 E63957	Kategoria	Cat.6A / Class EA (ISO/IEC 11801 2010)
Materiał styków	stal sprężynowa, Ni 1,2 µm	Powierzchnia styku	Au ≥ 0,8 µm
rodzaj montażu	TS 35	Ekranowanie	Tak
Stopień ochrony	IP20	Cykle wpinania	750 (RJ45)

Standardy ogólne

Norma dot. łączników wtykowych IEC 60603-7-5 1

Właściwości elektryczne

Rezystancja stykowa	≤ 20 mΩ	Wytrzymałość napięciowa styk / ekran	≥ 1500 V AC/DC
Wytrzymałość napięciowa styk / styk	≥ 1000 V AC/DC	Opór izolacji	500 MΩ
Obciążalność przy temp. 50°C	1 A	PoE / PoE+	zgodne z IEEE 802.3af

Klasyfikacje

ETIM 8.0	EC000313	ETIM 9.0	EC000313
ETIM 10.0	EC000313	ECLASS 14.0	27-44-03-20
ECLASS 15.0	27-44-03-20		

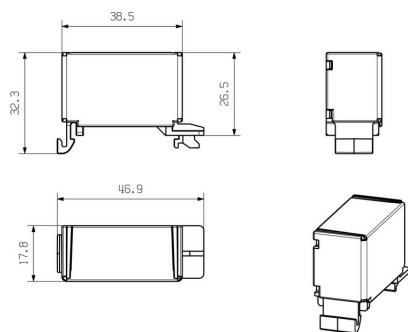
IE-TO-RJ45-C-LP

Weidmüller Interface GmbH & Co. KG
Klingenbergstraße 26
D-32758 Detmold
Germany

www.weidmueller.com

Rysunki

Rysunek wymiarowany



Rysunek wymiarowany

