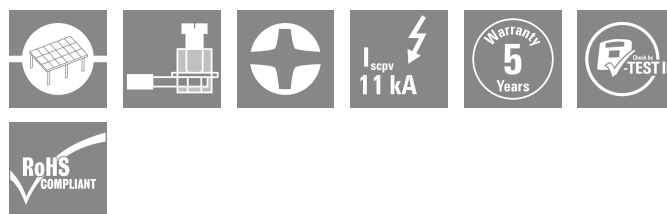


Zdjęcie produktu



Podobny do przedstawionego na ilustracji

Ogólne dane zamówieniowe

Wersja	Surge voltage arrester, Low voltage, with remote contact
Nr zam.	2795580000
Typ	VPU PV I+II 3 R 1500 E
GTIN (EAN)	4064675120179
Ilość	1 szt.

Dane techniczne

Dopuszczenia

Atesty



ROHS Zgodny

Wymiary i masa

Głębokość	70 mm	Głębokość (cale)	2.7559 inch
Wysokość	104.5 mm	Wysokość (cale)	4.1142 inch
Szerokość	54 mm	Szerokość (cale)	2.126 inch
Wymiar mocowania wysokość	75 mm	Masa netto	396.88 g

Temperatury

Temperatura magazynowania	-40 °C...85 °C	Temperatura eksploatacyjna	-40 °C...85 °C
Wilgotność	5 - 95% wilgotności względnej		

Zgodność produktu z wymogami środowiska naturalnego

Status zgodności z dyrektywą RoHS	Zgodne, bez wyłączenia
REACH SVHC	Bez SVHC powyżej 0,1 wt%

Dane znamionowe IEC / EN

Liczba biegunów	3	Prąd upływu przy Un	30 µA
Styk sygnalizacyjny	250 V 1 A 1 NC, 125 V AC / 1 A, 48 V DC / 0,5 A, 250 V 1A 1CO	napięcie znamionowe (DC)	1500 V
Rodzaj napięcia	DC	Czas reakcji / czas załączania	≤ 25 ns
Normy	EN 61643-31, EN 50539-11	Prąd testu ochrony odgromowej limpułs (10/350 µs)	5 kA
Maksymalne napięcie stałe, Uc (DC)	1500 V	Koordinacja energii (≤10 m)	Typ I, Typ II, Typ III
Typ SPD	T1, T2	Wbudowane zabezpieczenie wstępne	Nie

dane ogólne

Optyczny wskaźnik pracy	zielona = OK, czerwona = uszkodzony odgromnik - wymienić.	Wykonanie	z zestykiem zdalnym
Forma konstrukcyjna	Obudowa instalacyjna; 3 TE, Insta IP20	Klasa palności wg UL 94	V-0
Barwny	czarny, pomarańczowy	Stopień ochrony	IP20
Szyna montażowa	TS 35	Robocza wysokość nad poziomem morza	≤ 2000 m

dane przyłącza komunikacja bezprzewodowa

przekrój przyłącza przewodu, jednodrutowy, min.	0.25 mm ²	długość zdejmowanej izolacji	12 mm
rodzaj przyłącza	PUSH IN	przekrój przyłącza przewodu, jednodrutowy, maks.	1.5 mm ²

Dane techniczne

fotowoltaika dane techniczne

Normy	EN 61643-31, EN 50539-11	Prąd testu ochrony odgromowej limpułs (10/350 μ s)	5 kA
Poziom ochrony Up (+/-, -/PE, +/-PE)	$\leq 5,0$ kV	Wysokość robocza w nieziemionym systemie PV	<4 000 m, patrz instrukcja obsługi
Prąd zwarciovoy ISCPV	11000 A	Łączny prąd wyładowczy łączny (8/20 μ s)	40 kA
Prąd wyładowczy In (8/20 μ s)	20 kA	Klasa wymagań	Typ I/II
Wysokość robocza w uziemionym systemie PV	≤ 2000 m	Łączny prąd wyładowczy łączny (10/350 μ s)	5 kA
napięcie systemu PV, maks. Ucpv	1500 V		

koordynacja izolacji zgodnie z EN 50178

Kategoria przepięciowa	III	Stopień zanieczyszczenia	2
------------------------	-----	--------------------------	---

Dane elektryczne

Rodzaj napięcia	DC
-----------------	----

Dane ogólne

Liczba biegunów	3	Stopień ochrony	IP20
Barwny	czarny, pomarańczowy		

Dane przyłączeniowe

Długość odizolowania	18 mm	Rodzaj przyłącza	złącze śrubowe
Długość usunięcia izolacji przyłącza pomiarowego	18 mm	Moment obrotowy dociągający, min.	2 Nm
Moment obrotowy dociągający, maks.	4.5 Nm	Zakres zacisków przyłącza pomiarowego	16 mm ²
Zakres zaciskania, min.	1.5 mm ²	Zakres zaciskania, maks.	35 mm ²
Przekrój przyłącza przewodu, jednodrutowy, min.	1.5 mm ²	Przekrój przyłącza przewodu, jednodrutowy, max.	35 mm ²
Przekrój przyłącza przewodu, cienki przewód wielodrutowy, min.	1.5 mm ²	Przekrój przyłącza przewodu, z cienkiego drutu, maks.	35 mm ²
Maks. przekrój przyłącza, przewód wielodrutowy, min.	1.5 mm ²	Maks. przekrój przyłącza, przewód wielodrutowy, maks.	35 mm ²

Gwarancja

Czasokres	5 lat
-----------	-------

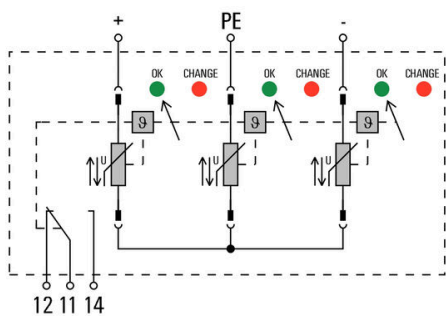
Klasyfikacje

ETIM 8.0	EC001457	ETIM 9.0	EC001457
ETIM 10.0	EC001457	ECLASS 14.0	27-17-14-03
ECLASS 15.0	27-17-14-03		

Rysunki

www.weidmueller.com

Symbol łączenia



Circuit diagram

Akcesoria**Wkrętaki z końcówką krzyżową, typu Phillips**

Wkrętak do śrub z rowkiem krzyżowym z izolacją VDE, Typ Phillips, SDIK PH DIN 7438, ISO 8764/2-PH, uchwyt zgodny z ISO 8764-PH, rękojeść SoftFinish

Ogólne dane zamówieniowe

Typ	SDIK PH1 X 80	Wersja
Nr zam.	2749890000	Wkrętak, Szerokość końcówki (B): 1 mm, 80 mm, Grubość końcówki
GTIN (EAN)	4050118897098	(A): 1
Ilość	1 ST	

Wkrętaki z końcówką płaską

Wkrętak do śrub rowkowych z izolacją VDE, SDI DIN 7437, ISO 2380/2, napęd zgodny z DIN 5264, ISO 2380/1, rękojeść SoftFinish

Ogólne dane zamówieniowe

Typ	SDIS 1.0X5.5X125	Wersja
Nr zam.	2749850000	Wkrętak, Szerokość końcówki (B): 5.5 mm, Długość końcówki: 125
GTIN (EAN)	4050118897050	mm, Grubość końcówki (A): 1 mm
Ilość	1 ST	

Akcesoria

neutralna



ESG to sprawdzony oznacznik o formacie MultiCard przeznaczony do wielu dobrze znanych urządzeń elektrycznych. W rezultacie można otrzymać wysokiej jakości oznaczenia urządzeń, czytelne, z wysokim kontrastem.

Oferujemy różne typy urządzeń różnych producentów, takich jak Siemens, ABB, Beckhoff itp.

Najważniejsze zalety:

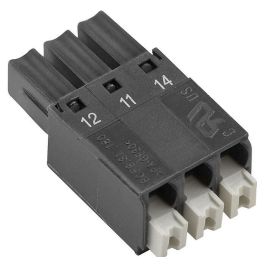
Uniwersalne szyldy; w zależności od typu samoprzylepne lub mocowane na zatrzask. Do urządzeń mocowanych obok siebie, np. bezpieczników, oferujemy oznaczniki ESG do wciskania na szynę oznaczkową. Wykonywanie nadruków laserowych zgodnie z indywidualnymi specyfikacjami

Do nadruku na zamówienie: Prosimy o przesłanie pliku z oprogramowaniem etykietującym M-Print PRO lub M-Print PRO Online (bez instalacji) zgodnie z naszymi specyfikacjami etykietowania.

Ogólne dane zamówieniowe

Typ	ESG 6/15 K MC NE WS	Wersja
Nr zam.	1880100000	ESG, Oznaczniki urządzeń x 15 mm, PA 66, Barwny: biały,
GTIN (EAN)	4032248478781	samoprzylepny
Ilość	200 ST	

Seria VPU



Bogaty wybór akcesoriów do pełnego zakresu produktów

Ogólne dane zamówieniowe

Typ	VPU PV EXTENDER	Wersja
Nr zam.	3123510000	
GTIN (EAN)	4099987270199	
Ilość	9 ST	

Akcesoria

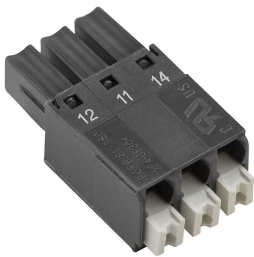
Zapasowa wkładka ochronnika przeciwprzebiegowego



Ogólne dane zamówieniowe

Typ	VPU PV I+II O 1500 E	Wersja	
Nr zam.	2795590000	Surge voltage arrester, Low voltage, Accessories, Spare arrester	
GTIN (EAN)	4064675 120193		
Ilość	9 ST		

Seria VPU



Bogaty wybór akcesoriów do pełnego zakresu produktów

Ogólne dane zamówieniowe

Typ	VPU LOCKING CLIP S	Wersja	
Nr zam.	2735080000		
GTIN (EAN)	4050118826050		
Ilość	10 ST		
Typ	PLUG VPU AC	Wersja	
Nr zam.	2855300000		
GTIN (EAN)	4064675533283		
Ilość	10 ST		