

## LMFV 5.00/15/90 3.5SN BK BX

Weidmüller Interface GmbH &amp; Co. KG

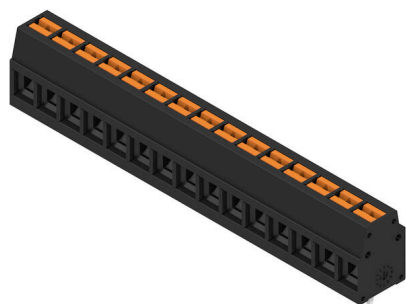
Klingenbergstraße 26

D-32758 Detmold

Germany

www.weidmueller.com

## Zdjęcie produktu



Innowacyjny szybki łącznik – prosty, bezpieczny i ekonomiczny: zaciski płytki drukowanej ze złączem sprężynowym i technologią bezpośredniego łączenia PUSH IN. Kamień milowy w rozwoju technologii połączeń. Zaskakująco proste i po prostu zadziwiające stosowanie: bez narzędzi można przyłączać i odłączać masywne żyły albo przewody z tulejkami żyłowymi Potencjały oraz punkty zaciskowe wyraźnie oznaczone kolorowymi przyciskami Fazy projektowania i przetwarzania światowej klasy, odpowiednie dla wielu aplikacji.

## Ogólne dane zamówieniowe

Wersja	Zacisk płytki drukowanej, 5.00 mm, Liczba biegunów: 15, 90°, Długość kołka lutowniczego (l): 3.5 mm, cynowana, czarny, PUSH IN z akuatorem, Zakres zaciskania, maks. : 2.5 mm <sup>2</sup> , skrzynia
Nr zam.	<a href="#">2787470000</a>
Typ	LMFV 5.00/15/90 3.5SN BK BX
GTIN (EAN)	4064675065319
Ilość	52 szt.
parametry produktu	IEC: 630 V / 24 A / 0.2 - 2.5 mm <sup>2</sup> UL: 300 V / 15 A / AWG 24 - AWG 14
opakowanie	skrzynia

## LMFV 5.00/15/90 3.5SN BK BX

Weidmüller Interface GmbH &amp; Co. KG

Klingenbergstraße 26

D-32758 Detmold

Germany

www.weidmueller.com

## Dane techniczne

## Dopuszczenia

Atesty



ROHS	Zgodny
UL File Number Search	<a href="#">Witryna UL</a>
Nr certyfikatu (UR)	E60693

## Wymiary i masa

Głębokość	10 mm	Głębokość (cale)	0.3937 inch
Wysokość	17.3 mm	Wysokość (cale)	0.6811 inch
Szerokość	75.5 mm	Szerokość (cale)	2.9724 inch
Masa netto	21 g		

## Zgodność produktu z wymogami środowiska naturalnego

Status zgodności z dyrektywą RoHS	Zgodne, bez wyłączenia
REACH SVHC	Bez SVHC powyżej 0,1 wt%

## Parametry systemu

Rodzina produktów	OMNIMATE Signal - seria LMF		
Metoda wykonywania złącz	PUSH IN z akuatorem		
montaż na płytce drukowanej	Połączenie lutowane THR		
Kierunek odejścia przewodu	90°		
Raster w mm (P)	5.00 mm		
Raster w calach (P)	0.197 "		
Liczba biegunów	15		
liczba rzędów z biegunami	1		
Liczba rzędów	1		
Długość kołka lutowniczego (l)	3.5 mm		
Wymiary kołka lutowniczego	0,95 x 0,8 mm		
końcówka wkrętaka	0,6 x 3,5		
Długość odizolowania	8 mm		
Tolerancja długości zdejmowania izolacji	min.	-1 mm	
	maks.	0 mm	
L1 in mm	70.00 mm		
L1 w calach	2.760 "		
zabezpieczenie przed dotykiem wg DIN VDE 0470	IP 20		
zabezpieczenie przed dotykiem wg DIN VDE 57 106	zabezpieczony przed dotknięciem palcami		
Stopień ochrony	IP20		

## Dane materiałowe

Materiał izolacyjny	PA	Barwny	czarny
kolor elementów uruchamiających	pomarańczowy	Tabela kolorów (podobny)	RAL 9011
Porównywalny wskaźnik śledzenia (CTI)	≥ 600	Moisture Level (MSL)	
Klasa palności wg UL 94	V-0	Materiał styków	Stop Cu
Powierzchnia styku	cynowana	powlekanie	4-8 μm SN
Struktura warstwowa przyłącza lutowanego	4...8 μm Sn matt	Temperatura magazynowania, min.	-40 °C

## LMFV 5.00/15/90 3.5SN BK BX

Weidmüller Interface GmbH &amp; Co. KG

Klingenbergstraße 26

D-32758 Detmold

Germany

www.weidmueller.com

## Dane techniczne

Temperatura magazynowania, max.	70 °C	Temperatura pracy, min.	-40 °C
Temperatura pracy, max.	115 °C		

## Przewody pasujące do złącza

Zakres zaciskania, min.	0.2 mm <sup>2</sup>	Zakres zaciskania, maks.	2.5 mm <sup>2</sup>
przekrój przyłącza przewodu AWG, min.	AWG 24	przekrój przyłączeniowy przewodu AWG, AWG 14 maks.	
jednodrutowe, min. H05(07) V-U	0.2 mm <sup>2</sup>	jednodrutowe, maks. H05(07) V-U	2.5 mm <sup>2</sup>
cienkodrutowe, min. H05(07) V-K	0.2 mm <sup>2</sup>	cienkodrutowe, maks. H05(07) V-K	2.5 mm <sup>2</sup>
z AEH z kołnierzem DIN 46 228/4, min.	0.25 mm <sup>2</sup>	z AEH z kołnierzem DIN 46 228/4, maks.	1.5 mm <sup>2</sup>
z tulejką zaciskową, DIN 46228 pt 1, min.	0.2 mm <sup>2</sup>	z końcówką kablową wg DIN 46 228/1, maks.	1.5 mm <sup>2</sup>
Tekst referencyjny	Długość tulejek należy dobrać zależnie od produktu i napięcia znamionowego., Zewnętrzna średnica kołnierza wykonanego z tworzywa sztucznego nie powinna być większa niż podziałka (P)		

## Dane znamionowe wg IEC

Prąd znamionowy, min. liczba biegunów (Tu=20°C)	24 A	Prąd znamionowy, maks. liczba biegunów (Tu=20°C)	24 A
Prąd znamionowy, min. liczba biegunów (Tu=40°C)	24 A	Prąd znamionowy, maks. liczba biegunów (Tu=40°C)	23.1 A
napięcie znamionowe przy kat. przepięć/stopniu zanieczyszczenia II/2	630 V	napięcie znamionowe przy kat. przepięć/stopniu zanieczyszczenia III/2	350 V
napięcie znamionowe przy kat. przepięć/stopniu zanieczyszczenia III/3	250 V	znamionowe napięcie udarowe przy kat. przepięć/stopniu zanieczyszczenia II/2	4 kV
znamionowe napięcie udarowe przy kat. przepięć/stopniu zanieczyszczenia III/2	4 kV	znamionowe napięcie udarowe przy kat. przepięć/stopniu zanieczyszczenia III/3	4 kV

## Dane znamionowe wg UL 1059

Instytut (UR)	UR	Nr certyfikatu (UR)	E60693
Napięcie znamionowe (grupa użytkowa B / UL 1059)	300 V	Napięcie znamionowe (grupa użytkowa D / UL 1059)	300 V
Prąd znamionowy (grupa użytkowa B / UL 1059)	15 A	Prąd znamionowy (grupa użytkowa D / UL 1059)	10 A
przekrój przyłącza przewodu AWG, min.	AWG 24	przekrój przyłącza przewodu AWG, maks.	AWG 14
Odniesienie do wartości znamionowych	W specyfikacji podano wartości minimalne, szczegóły – patrz certyfikat.		

## Opakowanie

opakowanie	skrzynia	Długość VPE	170.00 mm
Szerokość VPE	130.00 mm	Wysokość VPE	50.00 mm

## Ważna informacja

Zgodność IPC	Zgodność: produkty są projektowane, wytwarzane oraz dostarczane zgodnie z uznanymi normami międzynarodowymi, właściwości produktów są zgodne z gwarantowanymi w karcie katalogowej lub ich jakość wykonania jest zgodna z wymogami klasy 2 wg IPC-A-610. Na życzenie mogą być ocenione dalsze wymagania dotyczące produktów.
--------------	--

**LMFV 5.00/15/90 3.5SN BK BX****Weidmüller Interface GmbH & Co. KG**Klingenbergstraße 26  
D-32758 Detmold  
Germany[www.weidmueller.com](http://www.weidmueller.com)**Dane techniczne**

## Uwagi

- Additional variants on request
- Rated current related to rated cross-section & min. No. of poles.
- Wire end ferrule without plastic collar to DIN 46228/1
- Wire end ferrule with plastic collar to DIN 46228/4
- P on drawing = pitch
- Rated data refer only to the component itself. Clearance and creepage distances to other components are to be designed in accordance with the relevant application standards.
- The test point can only be used as potential-pickup point.
- Long term storage of the product with average temperature of 50 °C and maximum humidity 70%, 36 months

**Klasyfikacje**

ETIM 8.0	EC002643	ETIM 9.0	EC002643
ETIM 10.0	EC002643	ECLASS 14.0	27-46-01-01
ECLASS 15.0	27-46-01-01		

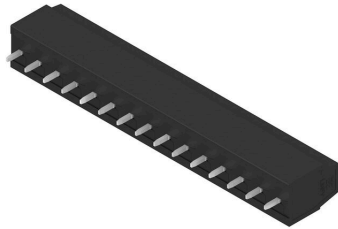
## LMFV 5.00/15/90 3.5SN BK BX

**Weidmüller Interface GmbH & Co. KG**  
 Klingenbergstraße 26  
 D-32758 Detmold  
 Germany

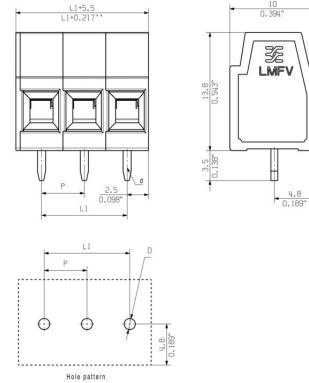
www.weidmueller.com

## Rysunki

### Zdjęcie produktu



### Rysunek wymiarowany



### Krzywa obciążalności prądowej



### Krzywa obciążalności prądowej

