

LMFV 5.00/24/90 3.5SN OR BX

Weidmüller Interface GmbH & Co. KG

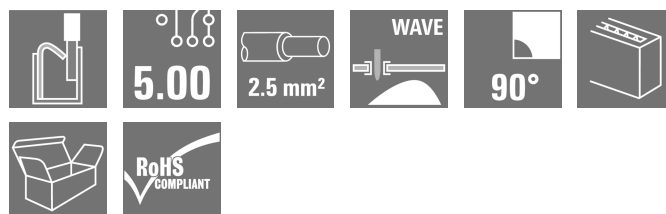
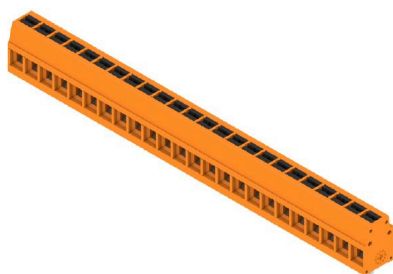
Klingenbergstraße 26

D-32758 Detmold

Germany

www.weidmueller.com

Zdjęcie produktu



Innowacyjny szybki łącznik – prosty, bezpieczny i ekonomiczny: zaciski płytki drukowanej ze złączem sprężynowym i technologią bezpośredniego łączenia PUSH IN. Kamień milowy w rozwoju technologii połączeń. Zaskakująco proste i po prostu zadziwiające stosowanie: bez narzędzi można przyłączać i odłączać masywne żyły albo przewody z tulejkami żyłowymi Potencjały oraz punkty zaciskowe wyraźnie oznaczone kolorowymi przyciskami Fazy projektowania i przetwarzania światowej klasy, odpowiednie dla wielu aplikacji.

Ogólne dane zamówieniowe

Wersja	Zacisk płytki drukowanej, 5.00 mm, Liczba biegunów: 24, 90°, Długość kołka lutowniczego (l): 3.5 mm, cynowana, pomarańczowy, PUSH IN z akkuratorem, Zakres zaciskania, maks. : 2.5 mm ² , skrzynia
Nr zam.	2786770000
Typ	LMFV 5.00/24/90 3.5SN OR BX
GTIN (EAN)	4064675064329
Ilość	32 szt.
parametry produktu	IEC: 630 V / 24 A / 0.2 - 2.5 mm ² UL: 300 V / 15 A / AWG 24 - AWG 14
opakowanie	skrzynia

Data sporządzenia 17.12.2025 07:57:45 MEZ

Aktualizacja katalogu / Rysunki

LMFV 5.00/24/90 3.5SN OR BX

Weidmüller Interface GmbH & Co. KG

Klingenbergstraße 26

D-32758 Detmold

Germany

www.weidmueller.com

Dane techniczne

Dopuszczenia

Atesty



ROHS	Zgodny
UL File Number Search	Witryna UL
Nr certyfikatu (UR)	E60693

Wymiary i masa

Głębokość	10 mm	Głębokość (cale)	0.3937 inch
Wysokość	17.3 mm	Wysokość (cale)	0.6811 inch
Szerokość	120.5 mm	Szerokość (cale)	4.7441 inch
Masa netto	33.6 g		

Zgodność produktu z wymogami środowiska naturalnego

Status zgodności z dyrektywą RoHS	Zgodne, bez wyłączenia
REACH SVHC	Bez SVHC powyżej 0,1 wt%

Parametry systemu

Rodzina produktów	OMNIMATE Signal - seria LMF		
Metoda wykonywania złącz	PUSH IN z akuatorem		
montaż na płytce drukowanej	Połączenie lutowane THR		
Kierunek odejścia przewodu	90°		
Raster w mm (P)	5.00 mm		
Raster w calach (P)	0.197 "		
Liczba biegunów	24		
liczba rzędów z biegunami	1		
Liczba rzędów	1		
Długość kołka lutowniczego (l)	3.5 mm		
Wymiary kołka lutowniczego	0,95 x 0,8 mm		
końcówka wkrętaka	0,6 x 3,5		
Długość odizolowania	8 mm		
Tolerancja długości zdejmowania izolacji	min.	-1 mm	
	maks.	0 mm	
L1 in mm	115.00 mm		
L1 w calach	4.530 "		
zabezpieczenie przed dotykiem wg DIN VDE 0470	IP 20		
zabezpieczenie przed dotykiem wg DIN VDE 57 106	zabezpieczony przed dotknięciem palcami		
Stopień ochrony	IP20		

Dane materiałowe

Materiał izolacyjny	PA	Barwny	pomarańczowy
Tabela kolorów (podobny)	RAL 2000	Porównywalny wskaźnik śledzenia (CTI)	≥ 600
Moisture Level (MSL)		Klasa palności wg UL 94	V-0
Materiał styków	Stop Cu	Powierzchnia styku	cynowana
powlekanie	4-8 μm SN	Struktura warstwowa przyłącza lutowanego	4...8 μm Sn matt
Temperatura magazynowania, min.	-40 °C	Temperatura magazynowania, max.	70 °C
Temperatura pracy, min.	-40 °C	Temperatura pracy, max.	115 °C

LMFV 5.00/24/90 3.5SN OR BX

Weidmüller Interface GmbH & Co. KG
Klingenbergstraße 26
D-32758 Detmold
Germany

www.weidmueller.com

Dane techniczne

Przewody pasujące do złącza

Zakres zaciskania, min.	0.2 mm ²	Zakres zaciskania, maks.	2.5 mm ²
przekrój przyłącza przewodu AWG, min.	AWG 24	przekrój przyłączeniowy przewodu AWG, AWG 14 maks.	
jednodrutowe, min. H05(07) V-U	0.2 mm ²	jednodrutowe, maks. H05(07) V-U	2.5 mm ²
cienkodrutowe, min. H05(07) V-K	0.2 mm ²	cienkodrutowe, maks. H05(07) V-K	2.5 mm ²
z AEH z kołnierzem DIN 46 228/4, min.	0.25 mm ²	z AEH z kołnierzem DIN 46 228/4, maks.	1.5 mm ²
z tulejką zaciskową, DIN 46228 pt 1, min.	0.2 mm ²	z końcówką kablową wg DIN 46 228/1, 1.5 mm ² maks.	
Tekst referencyjny	Długość tulejek należy dobrać zależnie od produktu i napięcia znamionowego., Zewnętrzna średnica kołnierza wykonanego z tworzywa sztucznego nie powinna być większa niż podziałka (P)		

Dane znamionowe wg IEC

Prąd znamionowy, min. liczba biegunów 24 A (Tu=20°C)		Prąd znamionowy, maks. liczba biegunów (Tu=20°C)	24 A
Prąd znamionowy, min. liczba biegunów 24 A (Tu=40°C)		Prąd znamionowy, maks. liczba biegunów (Tu=40°C)	23.1 A
napięcie znamionowe przy kat. przepięć/stopniu zanieczyszczenia II/2	630 V	napięcie znamionowe przy kat. przepięć/stopniu zanieczyszczenia III/2	350 V
napięcie znamionowe przy kat. przepięć/stopniu zanieczyszczenia III/3	250 V	znamionowe napięcie udarowe przy kat. 4 kV przepięć/stopniu zanieczyszczenia II/2	
znamionowe napięcie udarowe przy kat. 4 kV przepięć/stopniu zanieczyszczenia III/2		znamionowe napięcie udarowe przy kat. 4 kV przepięć/stopniu zanieczyszczenia III/3	

Dane znamionowe wg UL 1059

Instytut (UR)	UR	Nr certyfikatu (UR)	E60693
Napięcie znamionowe (grupa użytkowa B / UL 1059)	300 V	Napięcie znamionowe (grupa użytkowa D / UL 1059)	300 V
Prąd znamionowy (grupa użytkowa B / UL 1059)	15 A	Prąd znamionowy (grupa użytkowa D / UL 1059)	10 A
przekrój przyłącza przewodu AWG, min.	AWG 24	przekrój przyłącza przewodu AWG, maks.	AWG 14

Odniesienie do wartości znamionowych W specyfikacji podano wartości minimalne, szczegóły – patrz certyfikat.

Opakowanie

opakowanie	skrzynia	Długość VPE	170.00 mm
Szerokość VPE	130.00 mm	Wysokość VPE	50.00 mm

Ważna informacja

Zgodność IPC	Zgodność: produkty są projektowane, wytwarzane oraz dostarczane zgodnie z uznanymi normami międzynarodowymi, właściwości produktów są zgodne z gwarantowanymi w karcie katalogowej lub ich jakość wykonania jest zgodna z wymogami klasy 2 wg IPC-A-610. Na życzenie mogą być ocenione dalsze wymagania dotyczące produktów.		
Uwagi	<ul style="list-style-type: none"> • Additional variants on request • Rated current related to rated cross-section & min. No. of poles. • Wire end ferrule without plastic collar to DIN 46228/1 		

LMFV 5.00/24/90 3.5SN OR BX

Weidmüller Interface GmbH & Co. KG

Klingenbergstraße 26
D-32758 Detmold
Germany

www.weidmueller.com

Dane techniczne

- Wire end ferrule with plastic collar to DIN 46228/4
- P on drawing = pitch
- Rated data refer only to the component itself. Clearance and creepage distances to other components are to be designed in accordance with the relevant application standards.
- The test point can only be used as potential-pickup point.
- Long term storage of the product with average temperature of 50 °C and maximum humidity 70%, 36 months

Klasyfikacje

ETIM 8.0	EC002643	ETIM 9.0	EC002643
ETIM 10.0	EC002643	ECLASS 14.0	27-46-01-01
ECLASS 15.0	27-46-01-01		

LMFV 5.00/24/90 3.5SN OR BX

Weidmüller Interface GmbH & Co. KG
 Klingenbergstraße 26
 D-32758 Detmold
 Germany

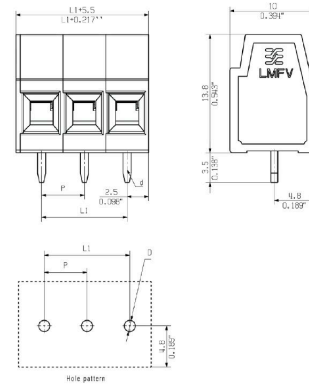
Rysunki

www.weidmueller.com

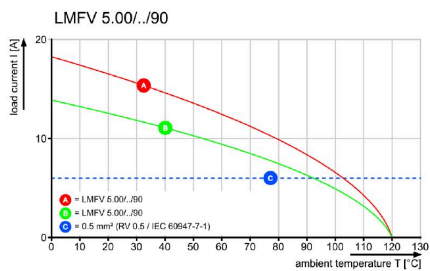
Zdjęcie produktu



Rysunek wymiarowany



Krzywa obciążalności prądowej



Krzywa obciążalności prądowej

