

PRO DC BUFFER 24V 20A**Weidmüller Interface GmbH & Co. KG**

Klingenbergstraße 26

D-32758 Detmold

Germany

www.weidmueller.com



Bezobsługowe moduły buforowe Weidmüller maxSHIELD DC gwarantują bezprzerwowe zasilanie elektryczne i stanowią ważny element systemów 24 V. Podają napięcie wymagane dla obciążeń elektronicznych, negując skutki przerw w dostawie energii. Bezobsługowe kondensatory elektrolityczne zapewniają ciągłą pracę w temperaturach otoczenia dochodzących do +70°C. Opcjonalnie połączenie równoległe umożliwia niwelowanie dłuższych awarii lub zwiększenie mocy wyjściowej.

Ogólne dane zamówieniowe

Wersja	Buffer module, 24 V
Nr zam.	2786240000
Typ	PRO DC BUFFER 24V 20A
GTIN (EAN)	4064675063469
Ilość	1 szt.

PRO DC BUFFER 24V 20A

Weidmüller Interface GmbH & Co. KG

Klingenbergstraße 26

D-32758 Detmold

Germany

www.weidmueller.com

Dane techniczne

Dopuszczenia

Atesty



ROHS Zgodny

UL File Number Search [Witryna UL](#)

Nr certyfikatu (cULus) E258476

Wymiary i masa

Głębokość	130 mm	Głębokość (cale)	5.1181 inch
Wysokość	125 mm	Wysokość (cale)	4.9212 inch
Szerokość	55 mm	Szerokość (cale)	2.1654 inch
Masa netto	1043 g		

Temperatury

Temperatura magazynowania	-40 °C...85 °C	Temperatura eksploatacyjna	-25 °C...70 °C
Wilgotność	5...95 % bez obroszenia		

Zgodność produktu z wymogami środowiska naturalnego

Status zgodności z dyrektywą RoHS	Zgodne, z wyłączeniem
Wyłączenie RoHS (w przypadkach, w których ma to zastosowanie / jest znane)	7a, 7cl
REACH SVHC	Lead 7439-92-1
SCIP	Offa7f6e-dcfd-414c-a39f-eb67653cea98

Wejście

Technika przyłączeniowa	złącze śrubowe	Znamionowe napięcie wejściowe	24 V DC
Bezpiecznik wejściowy (wewnętrzny)	Tak	Pobór prądu DC	<0,2 A bez obciążenia wtórnego, <1 A przy procesie ładowania dla typu 10s
Zakres napięcia wejściowego DC	22.5 - 30 V DC	Prąd wejściowy	0...21 A

Wyjście

Technika przyłączeniowa	złącze śrubowe
Możliwość łączenia równoległego	Tak
Ochrona przeciwprzeciążeniowa	Tak
Ochrona przeciwprzepięciowa wyjście	33 V...35 V
Napięcie wyjściowe, uwaga	zgodny z napięciem wejściowym
Natężenie prądu na wyjściu przy temp. 40°C	25 A
Maksymalny czas mostkowania bezpieczników	Maksymalny czas mostkowania bezpieczników, 200 ms min
	Napięcie wejściowe, typ DC
	Napięcie wejściowe 24 V
	Prąd wyjściowy 20 A
	Napięcie wyjściowe 22.2 V
Prąd znamionowy	20 A
Napięcie wyjściowe	22.2 ± 0.4 V DC / Vin-1 V(± 0.4 V)
Ochrona przed napięciem zwrotnym	Tak

PRO DC BUFFER 24V 20A

Weidmüller Interface GmbH & Co. KG

Klingenbergstraße 26

D-32758 Detmold

Germany

www.weidmueller.com

Dane techniczne

Zabezpieczenie przed przeciążeniem i zwarciami Tak

Informacje ogólne

Sprawność	≥ 98% Puffer mode	Ciężar	1043 g
Wilgotność	5...95 % bez obroszenia	Stopień ochrony	IP20
Położenie montażowe, wskazówka montażowa	Poziomo na szynie DIN TS 35, odstęp górną i dolną 50 mm w celu zapewnienia swobodnego przepływu powietrza, 10 mm odstęp od sąsiadujących podzespołów.	Wersja obudowy	metal, odporna na korozję
Powłoka zachowująca kształt	Tak	Nośnik pamięci	Kondensator wewnętrzny
Ochrona przed zwarciami	Tak, wewnętrzne		

PA52_4 EMV / udar / wibracja

Wytrzymałość udarowa IEC 60068-2-27	30 g we wszystkich kierunkach	Emisja zakłóceń zgodnie z wymaganiami	Klasa B EN 55032
Badanie odporności na zakłócenia według	EN 61000-4-2, -3, -4, -5, -6	Odporność na wibrację IEC 60068-2-6	2.3 g (na szynie DIN)

Koordynacja izolacji

Stopień zanieczyszczenia	2	Stopień ochrony	III, bez przyłącza PE, do SELV
Izolacja wyjście napięciowe / uziemienie	0.5 kV	Izolacja wyjście napięciowe / uziemienie	0.5 kV

Bezpieczeństwo elektryczne (stosowane normy)

Elektryczne wyposażenie maszyn	według EN60204	Napięcie bezpieczne	SELV, zgodnie z normą IEC 60950-1, PELV zgodnie z EN 60204-1
--------------------------------	----------------	---------------------	--

Dane podłączeniowe (wejście)

Technika przyłączeniowa	złącze śrubowe	Liczba zacisków	4 (++-)
Zabezpieczenie przez pomieszczeniem biegunów	Tak, ≤ 31 V DC	Przekrój przyłącza przewodu, AWG/kcmil, max.	10 AWG
Przekrój przyłącza przewodu, AWG/kcmil, min.	26 AWG	Przekrój przyłącza przewodu, elastyczny, max.	4 mm ²
Przekrój przyłącza przewodu, elastyczny, min.	0.22 mm ²	Przekrój przyłącza przewodu, sztywny, max.	6 mm ²
Przekrój przyłącza przewodu, sztywny, min.	0.18 mm ²	Moment dokręcający, min.	0.5 Nm
Moment dokręcający, maks.	0.6 Nm		

Dane podłączeniowe (wyjście)

Technika przyłączeniowa	złącze śrubowe	Liczba zacisków	4 (++ / -)
Zabezpieczenie przez pomieszczeniem biegunów	Tak, ≤ 31 V DC	Przekrój przyłącza przewodu, AWG/kcmil, max.	10 AWG
Przekrój przyłącza przewodu, AWG/kcmil, min.	26 AWG	Przekrój przyłącza przewodu, elastyczny, max.	4 mm ²
Przekrój przyłącza przewodu, elastyczny, min.	0.22 mm ²	Przekrój przyłącza przewodu, sztywny, max.	6 mm ²

PRO DC BUFFER 24V 20A

Weidmüller Interface GmbH & Co. KG

Klingenbergstraße 26

D-32758 Detmold

Germany

www.weidmueller.com

Dane techniczne

Przekrój przyłącza przewodu, sztywny ,
min. 0.18 mm²

Moment dokręcający, min. 0.5 Nm

Moment dokręcający, maks. 0.6 Nm

Dane przyłącza (sygnał)

Przekrój przyłącza przewodu
elastycznego (sygnał), maks. 1.5 mm²

Technika przyłączeniowa PUSH IN

Przekrój przyłącza przewodu, AWG/
kcmil , max. 14Przekrój przyłącza przewodu, sztywny ,
min. 0.2 mm²Przekrój przyłącza przewodu, sztywny ,
max. 1.5 mm²Przekrój przyłącza przewodu
elastycznego (sygnał), min. 0.2 mm²Liczba zacisków 4 (Uin OK, Ready, Active,
Sgnd)Przekrój przyłącza przewodu, AWG/
kcmil , min. 28 mm²

Sygnałowy

Wskazanie statusu Zielona dioda LED

Klasyfikacje

ETIM 8.0 EC002850

ETIM 9.0 EC002850

ETIM 10.0 EC002850

ECLASS 14.0 27-04-06-92

ECLASS 15.0 27-04-06-92

PRO DC BUFFER 24V 20A

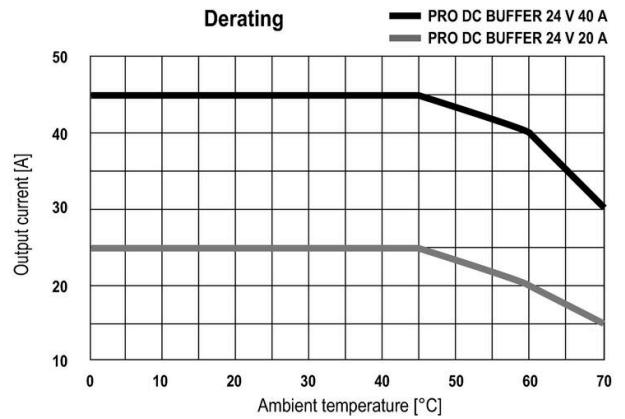
Weidmüller Interface GmbH & Co. KG
 Klingenbergstraße 26
 D-32758 Detmold
 Germany

www.weidmueller.com

Rysunki

Wykres

Krzywa obciążalności prądowej

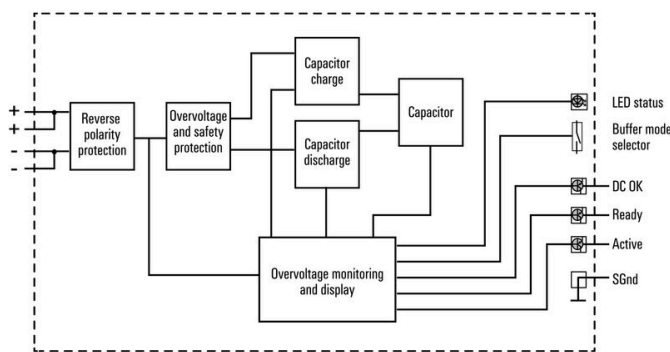


Buffer Time

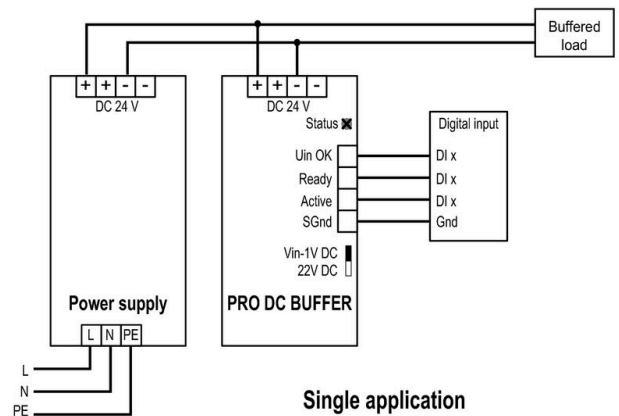
Temperature Derating

Schemat blokowy

Schemat blokowy



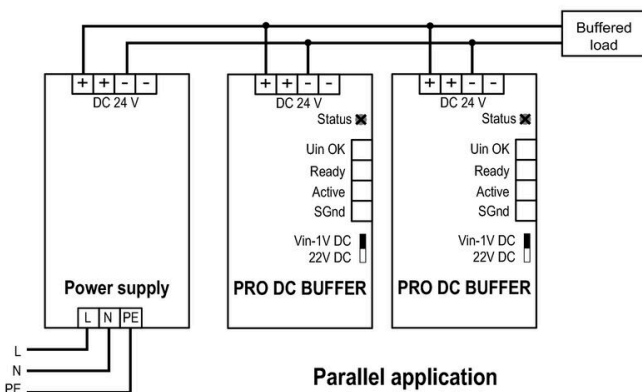
Block Diagram



Single application

Single Operation

Schemat blokowy



Parallel application

Parallel Operation