



Cabtite - płytki dławnic kablowych

Wprowadź kable i przewody bez wtyków wkłada się do szaf sterowniczych, obudów lub maszyn na najmniejszej przestrzeni, łatwo i w sposób oszczędzający miejsce.

Płyty do wprowadzania kabli Cabtite pozwalają na wykonanie tej operacji także w trudnych warunkach. Dotyczy to zarówno węży ochronnych, pneumatycznych/hydraulicznych, jak i światłowodów. Instalacja tych elementów przebiega szybko, łatwo i w sposób oszczędzający miejsce. Instalacja następuje przez jedno, kwadratowe wycięcie w ścianie. To rozwiązanie oznacza nawet 40% krótszy czas instalacji (w porównaniu do standardowych dławnic kablowych).

Nie wymagająca narzędzi, śrubowa wersja IP66 płyty wejściowej została poddana testom określonym przez normę DIN EN 60529 i jest wykonana z certyfikowanego materiału TPU UL94 V-0, przystosowanego do zakresu temperatur od -40°C do +90°C.

Płyty wejściowe Cabtite to ekonomiczna alternatywa do konwencjonalnych dławnic kablowych.

Ogólne dane zamówieniowe

Wersja	Płytki wejścia kabli, Cabtite (system wpustów kablowych), TPE, szary, Wysokość: 58 mm, Szerokość: 149.6 mm, Głębokość: 29.2 mm, -40 °C...90 °C, IP66
Nr zam.	2779310000
Typ	CABTITE EP 24/13 GY
GTIN (EAN)	4064675048787
Ilość	10 szt.

CABTITE EP 24/13 GY

Weidmüller Interface GmbH & Co. KG

Klingenbergstraße 26

D-32758 Detmold

Germany

www.weidmueller.com

Dane techniczne

Dopuszczenia

Atesty



ROHS Zgodny

UL File Number Search [Witryna UL](#)

Nr certyfikatu (cURus) E223801

Wymiary i masa

Głębokość	29.2 mm	Głębokość (cale)	1.1496 inch
Wysokość	58 mm	Wysokość (cale)	2.2835 inch
Szerokość	149.6 mm	Szerokość (cale)	5.8898 inch
Masa netto	69.1 g		

Temperatury

Temperatura eksploatacyjna -40 °C...90 °C

Zgodność produktu z wymogami środowiska naturalnego

Status zgodności z dyrektywą RoHS Zgodne, bez wyłączenia
 REACH SVHC Bez SVHC powyżej 0,1 wt%

Informacje ogólne

moment dokręcający	3.5 Nm	Silikon	Nie
Klasa palności wg UL 94	V-0	Stopień ochrony	IP66
Materiał podstawowy	TPE	Stopień ochrony (UL)	Type 1, Type 12, Type 4X

Liczba podłączanych kabli

rodzaj montażu	4 wkręty		
Number of connectable cables	13		
Wpusty kablowe	Liczba	10	
	Średnica kabla, min.	3.2 mm	
	Średnica kabla, maks.	6.3 mm	
	Rodzaj kabla	Kabel okrągły	
	Liczba	3	
	Średnica kabla, min.	16 mm	
Wpusty kablowe	Średnica kabla, maks.	20.5 mm	
	Rodzaj kabla	Kabel okrągły	

Klasyfikacje

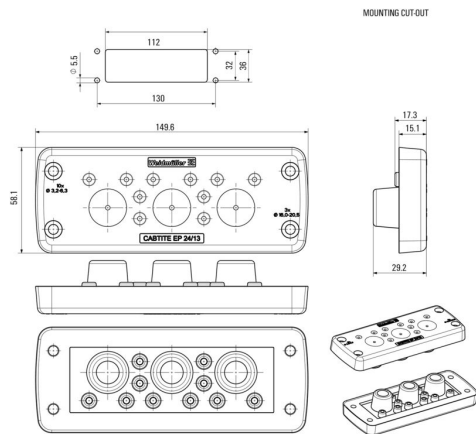
ETIM 8.0	EC002624	ETIM 9.0	EC002624
ETIM 10.0	EC002624	ECLASS 14.0	27-18-28-15
ECLASS 15.0	27-18-28-15		

CABTITE EP 24/13 GY

Weidmüller Interface GmbH & Co. KG
Klingenbergstraße 26
D-32758 Detmold
Germany

Rysunki

www.weidmueller.com



CABTITE EP 24/13 GY

Weidmüller Interface GmbH & Co. KG

Klingenbergstraße 26

D-32758 Detmold

Germany

www.weidmueller.com

Akcesoria

Materiał do mocowania



System wprowadzania przewodu Cabtite zapewnia maksymalną uniwersalność zarządzania przewodami w szafach sterowania, obudowach i maszynach, gwarantując jednocześnie oszczędność czasu oraz uzyskanie pewnego uszczelnienia i eliminacji naprężeń wstępnie przeciętych i nie przeciętych przewodów. Modułowa konstrukcja ramy, wkładek oraz elementów uszczelniających Cabtite's umożliwia szybką konfigurację wycięć wstępnie przeciętych przewodów bez konieczności stosowania narzędzi oraz z uzyskaniem niezawodnego uszczelnienia IP66, zgodnego z wymaganiami normy DIN EN 60529. Ramka. Wkładka. Element uszczelniający. Trzy podstawowe komponenty systemu modułowego gwarantują najwyższą uniwersalność, niezawodność oraz różnorodność wariantów.

Ogólne dane zamówieniowe

Typ	CABTITE SC M5X25 SET	Wersja
Nr zam.	2635120000	Śruba mocująca, Cabtite (system wpustów kablowych), stal
GTIN (EAN)	4050118662160	nierdzewna, srebrny, Wysokość: 30 mm, Szerokość: 8.5 mm,
Ilość	1 ST	Głębokość: 8.5 mm

Prostokątny stempel rozdzielający do złączy wysoko obciążonych



Narzędzia do otworowania firmy Weidmüller mogą być pierwszym wyborem do wykonywania wycięć w szafach elektrycznych!

Dławnice kablowe PG Dławnice kablowe M Specjalne
dławnice kablowe Nie stosować do stali nierdzewnej!

Ogólne dane zamówieniowe

Typ	KOK-112X36	Wersja
Nr zam.	9204870000	Sheet holes
GTIN (EAN)	4032248693801	
Ilość	1 ST	