

VPU AC I 2 R 275/25 LCF MB

Weidmüller Interface GmbH & Co. KG
 Klingenbergstraße 26
 D-32758 Detmold
 Germany

www.weidmuller.com



Ogranicznik klasy I/II do stosowania w obszarze przedlicznikowym

Przy 25 kA (10/350 μ s) przeznaczony do strefy ochrony I, II, III i IV (LPL I/II/III/IV)

Z funkcją zdalnego monitorowania, jednym stykiem przemianym
 Przetestowany wg IEC 61643-11 jako ochrona przeciwprzepięciowa klasy I i II

Ogólne dane zamówieniowe

Wersja	Ochronnik przeciwprzepięciowy, Niskie napięcie, Ochrona przeciwprzepięciowa, Bez prądu upływu, z zestykiem zdalnym, Jednofazowy, TN-S
Nr zam.	2774950000
Typ	VPU AC I 2 R 275/25 LCF MB
GTIN (EAN)	4064675038887
Ilość	1 szt.

VPU AC I 2 R 275/25 LCF MB

Weidmüller Interface GmbH & Co. KG

Klingenbergstraße 26

D-32758 Detmold

Germany

www.weidmueller.com

Technical data

Dopuszczenia

Atesty



ROHS

Zgodny

Wymiary i masa

Głębokość	71 mm	Głębokość (cale)	2.7953 inch
Wysokość	99 mm	Wysokość (cale)	3.8976 inch
Szerokość	70 mm	Szerokość (cale)	2.7559 inch
Masa netto	556 g		

Temperatury

Temperatura magazynowania	-40 °C...85 °C	Temperatura eksploatacyjna	-40 °C...85 °C
Wilgotność	5 - 95% wilgotności względnej		

Zgodność produktu z wymogami środowiska naturalnego

Status zgodności z dyrektywą RoHS	Zgodne, bez wyłączenia
REACH SVHC	Bez SVHC powyżej 0,1 wt%

Dane znamionowe IEC / EN

Liczba biegunów	2	Prąd upływu przy Un	1 µA
Styk sygnalizacyjny	250 V 1A 1CO	napięcie znamionowe (AC)	230 V
Sieć niskiego napięcia	Jednofazowy, TN-S	Rodzaj napięcia	AC
czasowe przepięcie - TOV	438 V	Czas reakcji / czas załączania	≤ 25 ns
Zakres częstotliwości, maks.	60 Hz	Zakres częstotliwości, min.	50 Hz
Normy	IEC 61643-11, EN 61643-11	Prąd testu ochrony odgromowej impuls(10/350 µs) (L-PE)	25 kA
klasa wymagań wg EN 61643-11	T1, T2	Klasa wymagań zgodnie z IEC 61643-11	Typ I, Typ II
maksymalne napięcie stałe, Uc (AC)	275 V	Koordinacja energii (≤10 m)	Typ I, Typ II, Typ III
Znamionowy prąd obciążenia IL	100 A	Prąd wyładowczy In (8/20µs) przewod-PE	25 kA
Prąd wyładowczy Imaks. (8/20µs) przewod-PE	100 kA	Typ SPD	T1, T2
Poziom ochrony Up dla IN (L/N-PE)	≤ 1.5 kV	Klasa prądu zwarciowego ISCCR	50 kA
Zdolność wygaszania prądu następczego I _{fi}	Niedostępne z powodów technicznych	Wbudowane zabezpieczenie wstępne	Nie
Prąd przewodu ochronnego IPE	1 µA		

dane ogólne

Optyczny wskaźnik pracy	zielona = OK, czerwona = uszkodzony odgromnik - wymienić.	segment	rozdział energii
Wykonanie	Ochrona przeciwprzepięciowa, Bez prądu upływu, z zestykiem zdalnym	Forma konstrukcyjna	Obudowa instalacyjna; 4 TE, Insta IP20
Klasa palności wg UL 94	V-0	Barwny	szary
Stopień ochrony	IP20 po zamontowaniu	Szyna montażowa	TS 35

VPU AC I 2 R 275/25 LCF MB

Weidmüller Interface GmbH & Co. KG

Klingenbergstraße 26

D-32758 Detmold

Germany

www.weidmueller.com

Technical data

Robocza wysokość nad poziomem morza	≤ 2000 m
-------------------------------------	----------

dane przyłącza komunikacja bezprzewodowa

przekrój przyłącza przewodu, jednodrutowy, min.	0.14 mm ²	długość zdejmowanej izolacji	8 mm
rodzaj przyłącza	Złącze śrubowe: wkładane	przekrój przyłącza przewodu, jednodrutowy, maks.	1.5 mm ²
moment dokręcający maks.	0.25 Nm		

koordynacja izolacji zgodnie z EN 50178

Kategoria przepięciowa	II	Stopień zanieczyszczenia	2
------------------------	----	--------------------------	---

Dane elektryczne

Rodzaj napięcia	AC
-----------------	----

Dane ogólne

Liczba biegunów	2	Stopień ochrony	IP20 po zamontowaniu
Barwny	szary		

Dane przyłączeniowe

Długość odizolowania	18 mm	Metoda wykonywania złącz	złącze śrubowe
Rodzaj przyłącza	złącze śrubowe	Długość usunięcia izolacji przyłącza pomiarowego	18 mm
Moment obrotowy dociągający, min.	3 Nm	Moment obrotowy dociągający, maks.	4.5 Nm
Zakres zacisków przyłącza pomiarowego	16 mm ²	Zakres zaciskania, min.	1.5 mm ²
Zakres zaciskania, maks.	35 mm ²	Przekrój przyłącza przewodu, jednodrutowy, min.	1.5 mm ²
Przekrój przyłącza przewodu, jednodrutowy, max.	35 mm ²	Przekrój przyłącza przewodu, cienki przewód wielodrutowy, min.	1.5 mm ²
Przekrój przyłącza przewodu, z cienkiego drutu, maks.	25 mm ²	przekrój przyłącza przewodu, cienkodrutowy, AEH (DIN 46228-1), min.	1.5 mm ²
przekrój przyłącza przewodu, cienkodrutowy, AEH (DIN 46228-1), maks.	35 mm ²	Maks. przekrój przyłącza, przewód wielodrutowy, min.	1.5 mm ²
Maks. przekrój przyłącza, przewód wielodrutowy, maks.	35 mm ²		

Gwarancja

Czasokres	5 lat
-----------	-------

Klasyfikacje

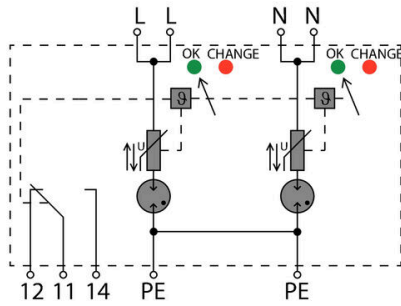
ETIM 8.0	EC001457	ETIM 9.0	EC001457
ETIM 10.0	EC001457	ECLASS 14.0	27-17-12-04
ECLASS 15.0	27-17-12-04		

VPU AC I 2 R 275/25 LCF MB

Weidmüller Interface GmbH & Co. KG
Klingenbergstraße 26
D-32758 Detmold
Germany

www.weidmueller.com

Drawings



Principle circuit diagram

VPU AC I 2 R 275/25 LCF MB

Weidmüller Interface GmbH & Co. KG
Klingenbergstraße 26
D-32758 Detmold
Germany

www.weidmueller.com

Accessories

Wkrętaki z końcówką krzyżową, typu Phillips

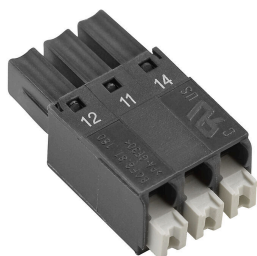


Wkrętak do śrub z rowkiem krzyżowym z izolacją VDE,
Typ Phillips, SDIK PH DIN 7438, ISO 8764/2-PH, uchwyt
zgodny z ISO 8764-PH, rękojeść SoftFinish

Ogólne dane zamówieniowe

Typ	SDIK PH1 X 80	Wersja	
Nr zam.	2749890000	Wkrętak, Szerokość końcówki (B): 1 mm, 80 mm, Grubość końcówki	
GTIN (EAN)	4050118897098	(A): 1	
Ilość	1 ST		

Seria VPU



Bogaty wybór akcesoriów do pełnego zakresu produktów

Ogólne dane zamówieniowe

Typ	PLUG VPU AC	Wersja	
Nr zam.	2855300000		
GTIN (EAN)	4064675533283		
Ilość	10 ST		